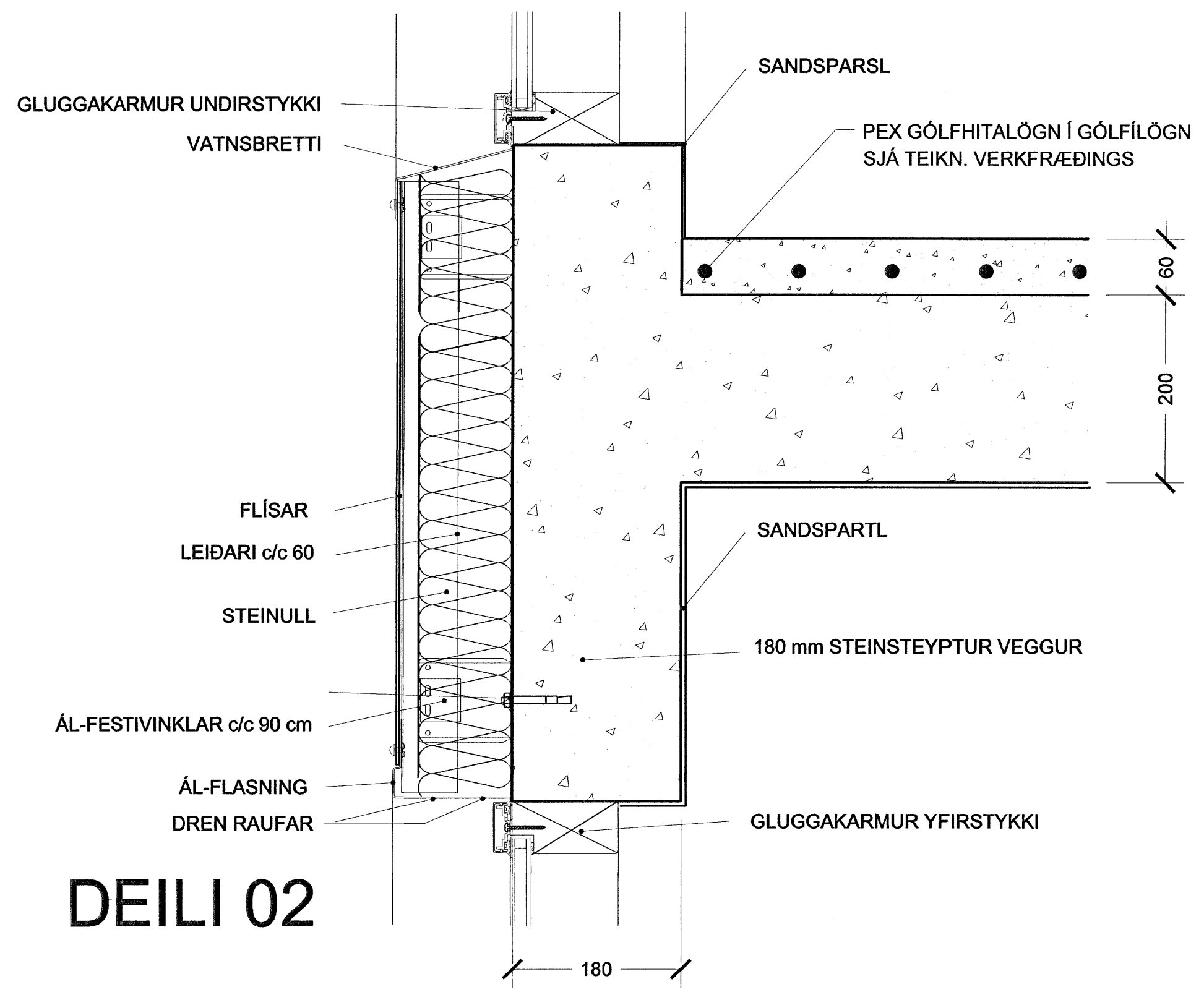
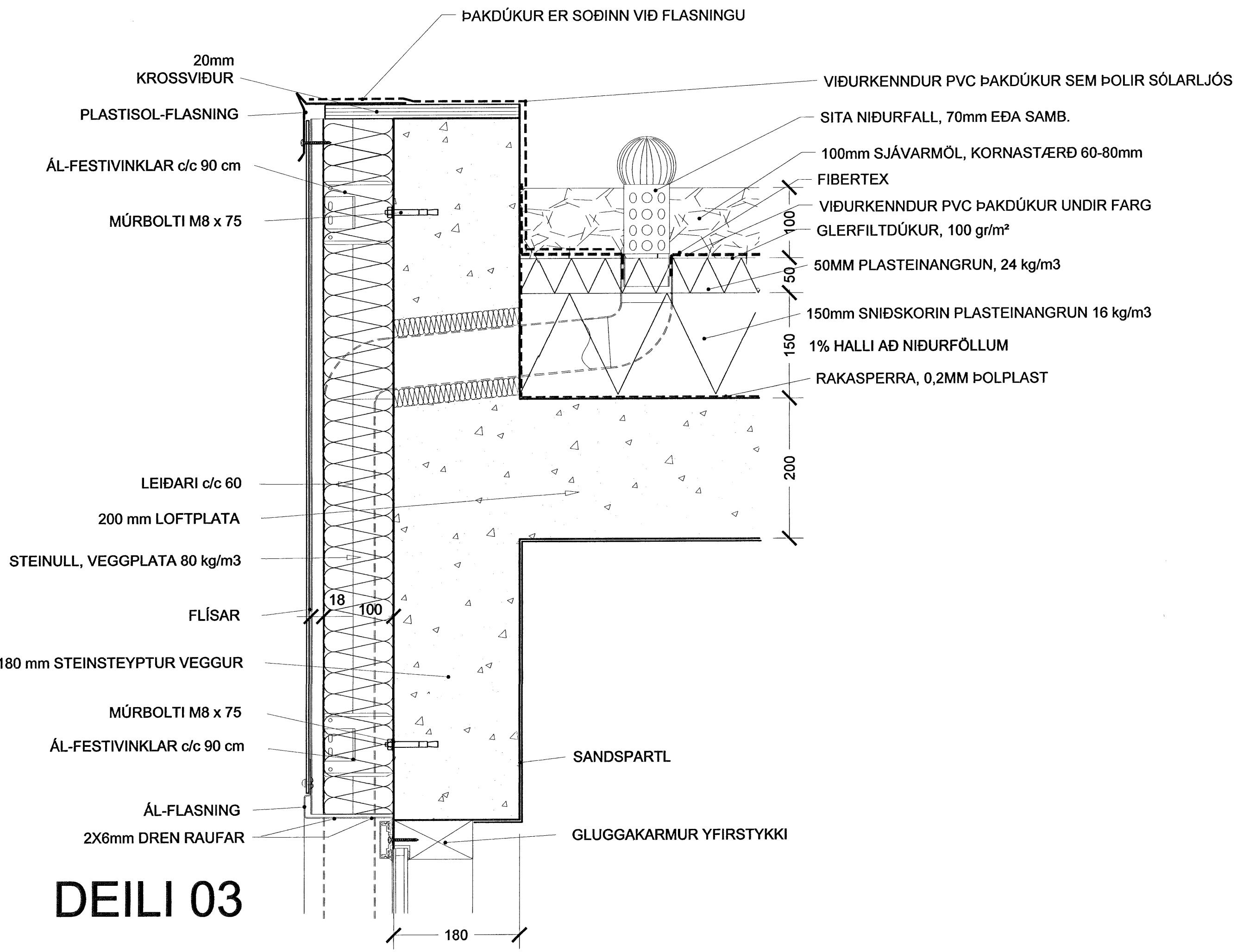


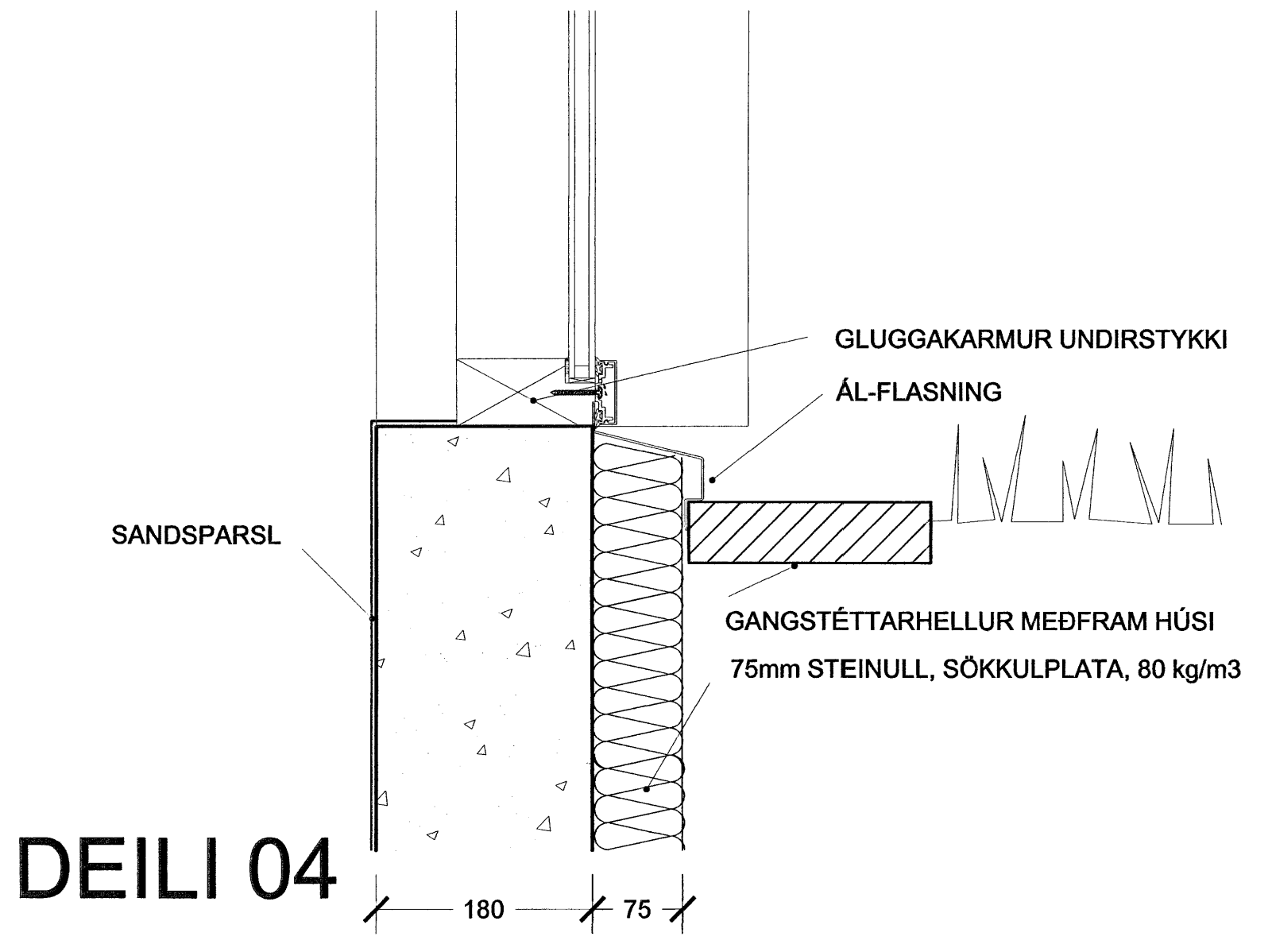
DEILI 01



DEILI 02



DEILI 03



DEILI 04

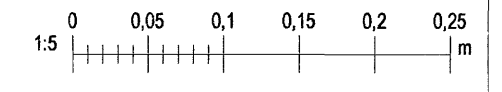
TÁKN

GN	= Gólfúrtafl
PN	= Þakúrtafl
LR	= Loftþræsing
VLR	= Völkunin loftþræsing
PK	= Þöskassar
NL	= Neyðargás
BO	= Stjórangur
R	= Reykisnyrti
HSL	= Handstökklæki
UT	= Merkur útgangur
bo	= Fyllistigi við stjórangur
Br	= Brunastanga
St	= Stigleðsla
St	= Stigleðsla Ld
St	= Stjórstöð brunavörðunarkerfis
Im	= Inntak
B	= Blástæði fyrir festaba
E180	= Veggi og hæðskil
E190	
A-E180	
A-E1120	
RE180	
RE1120	
A-REIM120	
E-CS30	= Hurðir
EI-CS30	
EI-CS60	
E30	= Gluggar

BREYTING

Breyting	Dagsetning	Teiknað	Yfirfarð
1	DD.MM.YY	XXX	XXX
X			

Samþykkt þann
09 JULI 2007
Byggingufultrúinn í Hafnarfirði
F.Þ. Sigurbjartur Halldórsson



KRark Kristinn Ragnarsson arkitekt ehf.
Suðurlandsbraut 4a - 3. hæð, 108 Reykjavík, Ísland
S. 564.2255, Fax. 544.4225
Kt. 581298.3589, www.krark.is, krark@krark.is

Fjólúas 16-20 Haf
Hafnafjörður
Lóðrétt deili

Verknúmer: 06110IR	Verkefnastjóri: JAT
Hönnun: JAT	Teiknað: GW
Yfirfarð: KR	Samþykkt: Kristinn Ragnarsson Kt. 120944.2669
Mælikvarði: 1:5	Dagsetning: 13.06.2007
Skra: 06110IR-A501.dwg	Blað: A501

Snr: 21.6.2007 12:58:49

Copyright © KRARK