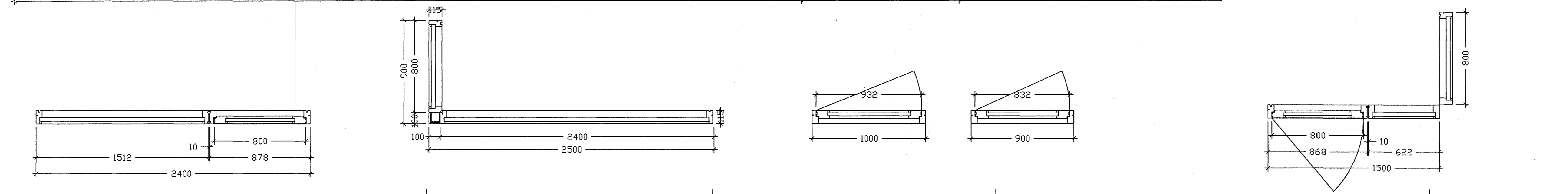
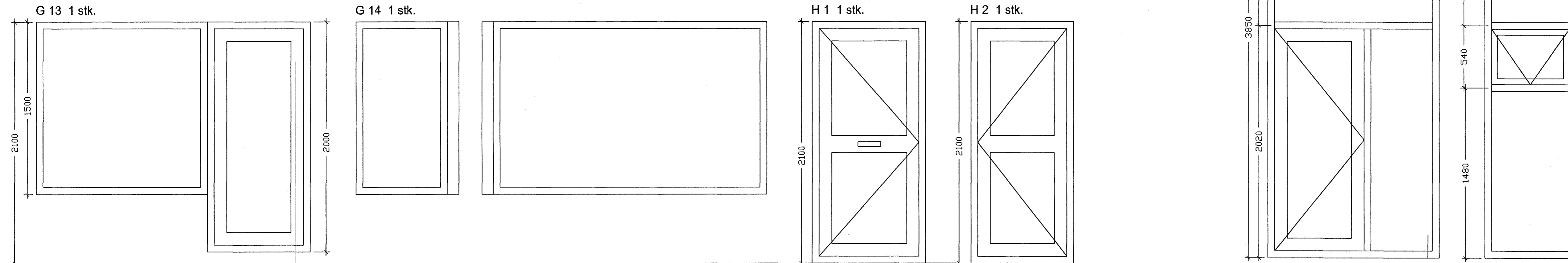


Stutt lýsing:
 Hurðir og opnanleg fög skulu
 smíðuð úr Oregon Pine, en
 karmar úr valdri furu.
 Á svalahurðir komi þriggja
 punkta læsing af
 viðurkenndri gerð.
 Með aðalinngangshurð
 skal fylgja bréfalúga,
 viðurkenndar lamir,
 stál á þröskuld og
 stál á hurð.



breytt / dags. / teiknað / lýsing
 A/22.06.07/FF/Glugga G4 og G8 breytt

Samþykkt þann
 09 JULI 2007
 Byggingfulltrúinn í Hafnarfirði
 F.h. Sigurbjartur Halldórsson

Furuás 4
 Hafnarfjörður
 Gluggateikning

Hannað / teiknað : ff Verknúmer : 0616
 Mælikvarði : 1/20 Dagsetning : 16.01.2007

Teikn.nr. 302 A

Aðalhönnuður :
 Friðrik Friðriksson arkitekt Fél. Kt: 211256-4519
 Langholtsveg 111, 104 Reykjavík
 Sími: 551 10 60 Fax: 551 10 68 Netfang: flark@islandia.is

Teiknistofan TÁK