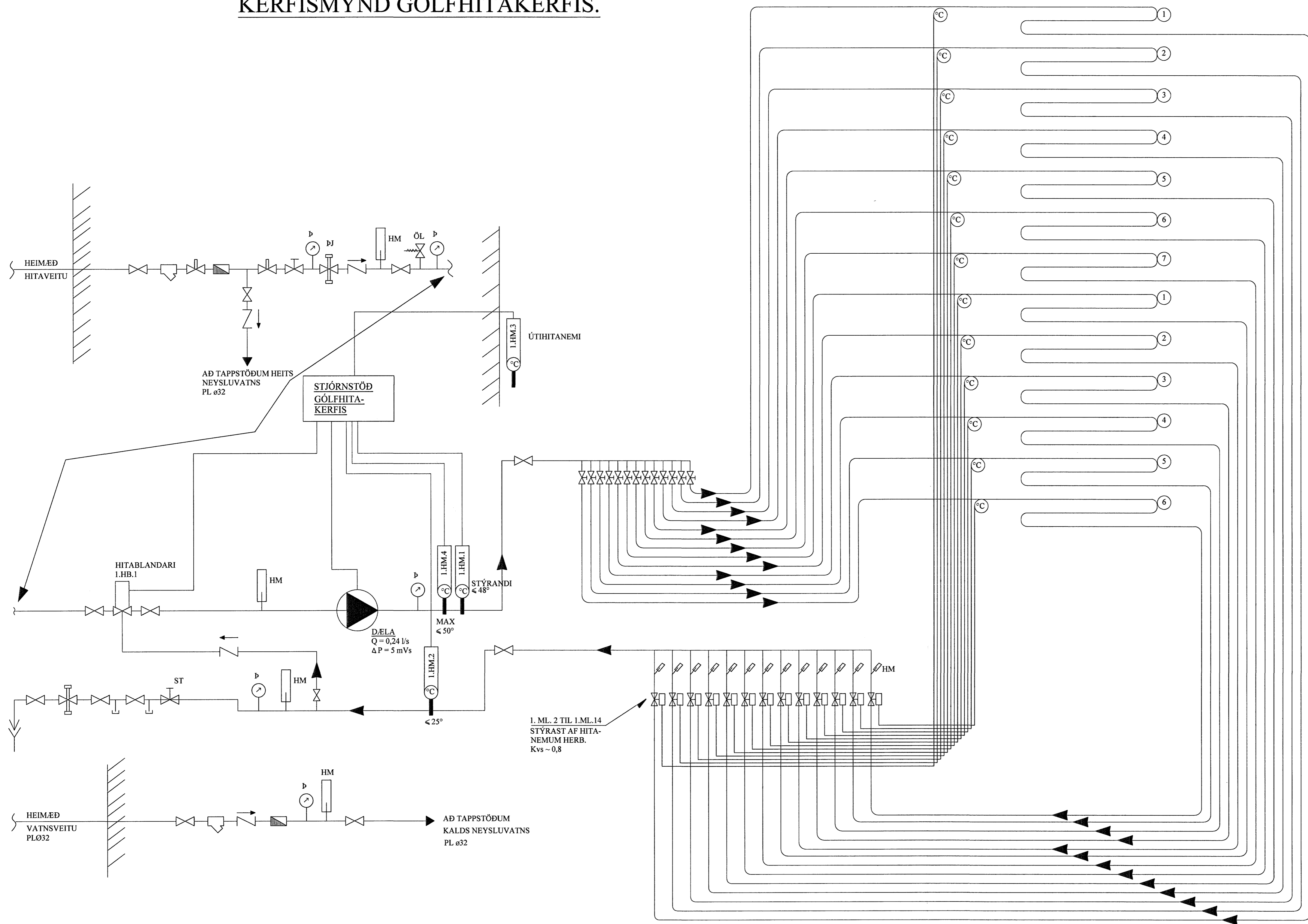


KERFISMYND GÓLFHITAKERFIS.



- Anddyri
- Dvottur
- Baðherbergi
- Svefnherbergi
- Herbergi
- Herbergi
- Sjónvarp/gangur
- Borðstofa
- Bað
- Stofa
- Stofa
- Herbergi
- Eldhús

TÆKJALISTI:

- 1.HB.1 HITABLANDARI STÝRIR BLÖNDUNARHITASTIGI VATNS INN Á GÓLFHITAKERFI
- 1.HM.1 HITASKYNJARI, STÝRANDI HITASKYNJARI ER STAÐSETTUR Í FRAMRÁS EFTIR BLÖNDUN. STILLTUR Á 48°C
- 1.HM.2 HITASKYNJARI HITASKYNJARI ER STAÐSETTUR Í BAKRÁS STILLTUR Á 25°C
- 1.HM.3 ÚTHITANEMI MÆLISVIÐ -10 - 20°C. EYKURMINNKAR RENNSLI Í GEGNUM MÓTORLOKA EFTIR ÚTHITASTIGI
- 1.HM.4 HITANEMI LOKAR FYRIR SEGULLOKA EF HITASTIG > 50°C

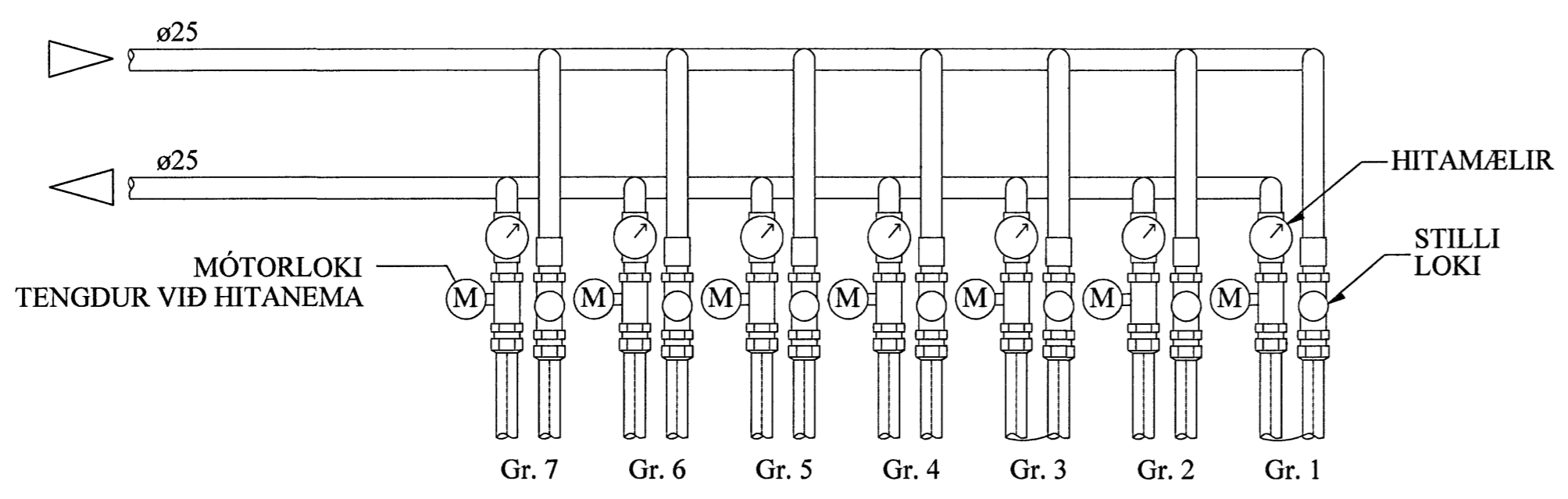
KERFISLÝSING, GÓLFHITAKERFI

GÓLFHITAKERFI ER BEINTENGD MEÐ OG UPPBLÖNDUN ÞAR SEM HITABLANDARI 1.HB.1 HELDUR INNSTILTUM FRAMRÁSARHITA STÖÐUGUM, MAX 48°C OG STJÓRNAD ER AF VATNSHITASKYNJARA OG ÚTHITANEMA.

ÚTHITASKYNJARI EYKURMINNKAR RENNSLI Í GEGNUM 1.HB.1 EFTIR ÚTHITITA. ÞEGAR ÚTHITITI ER -15°C ÞÁ ER FRAMRÁSARHITI Á GÓLFHITAKERFI STILLTUR Á 48°C. ÞEGAR ÚTHITITI ER 0°C ÞÁ LÆKKAR FRAMRÁSARHITINN Í 35°C. FRAMRÁSARHITI GÓLFHITAKERFIS FER ÞÓ ALDREI NIÐUR FYRIR INNSTILT ÖSKGILDI.

RENNSLI Í HVERRI GÓLFHITALÖGN ER STJÓRNAD MEÐ MÓTORLOKUM SEM TENGDIR ERU HITANEMUM / STILLUM Í HVERJU RÝMI.

TENGIKISTUR GÓLFHITALAGNA 7+6 STÚTA



SKÝRINGAR:

- MERKINGAR:
- KALT VATN
 - - - HEITT VATN
 - FRAMRÁS HITLAGNAR
 - - - BAKRÁS HITLAGNAR
 - RENNILOKI / KÚLULOKI
 - ÞRÝSTJAFNARI
 - STILLLOKI
 - EINSTREYMISLOKI
 - ÖRYGGISLOKI
 - UPPBLÖNDUNARLOKI
 - HITASTÝRÐUR LOKI
 - SEGULLOKI
 - MÓTORLOKI
- SÍA
 - HITAMÆLIR
 - HITANEMI
 - ÞRÝSTINGSMÆLIR
 - ÞRÝSTINGSNEMI
 - T.EMING

| | |
|------------|--|
| BREYTINGAR | |
| | |
| | |
| | |
| | |

TILVÍSANIR:
SKÝRINGAR..... SJÁ TEIKN. NR. 2-01

(Handwritten signatures)

| | | | | |
|--|-------|---|---------|------------|
| Reikn. | JKr. | Apríl '07 | Útgefð: | 26.04.2007 |
| Teikn. | GN/BB | Apríl '07 | Kvarði: | ENGINN |
| Ath. | | | | |
| Samþ. | | | | |
| HLÍÐARÁS 35 | | | | Nr. |
| Hafnarfróð | | | | 2-08 |
| Verkhluði GÓLFHITA- OG NEYSLUVATNSLÖGN, KERFISMYND OG SKÝRINGAR. | | Jón Kristjánsson Byggingaverkefndingur FVFI Skúlagata 19 101 Reykjavík Sími: 551-9820 Gem: 863-2154 Kt: 210754-4829 Netfang: jkris@simnet.is http://www.vk.is | | |