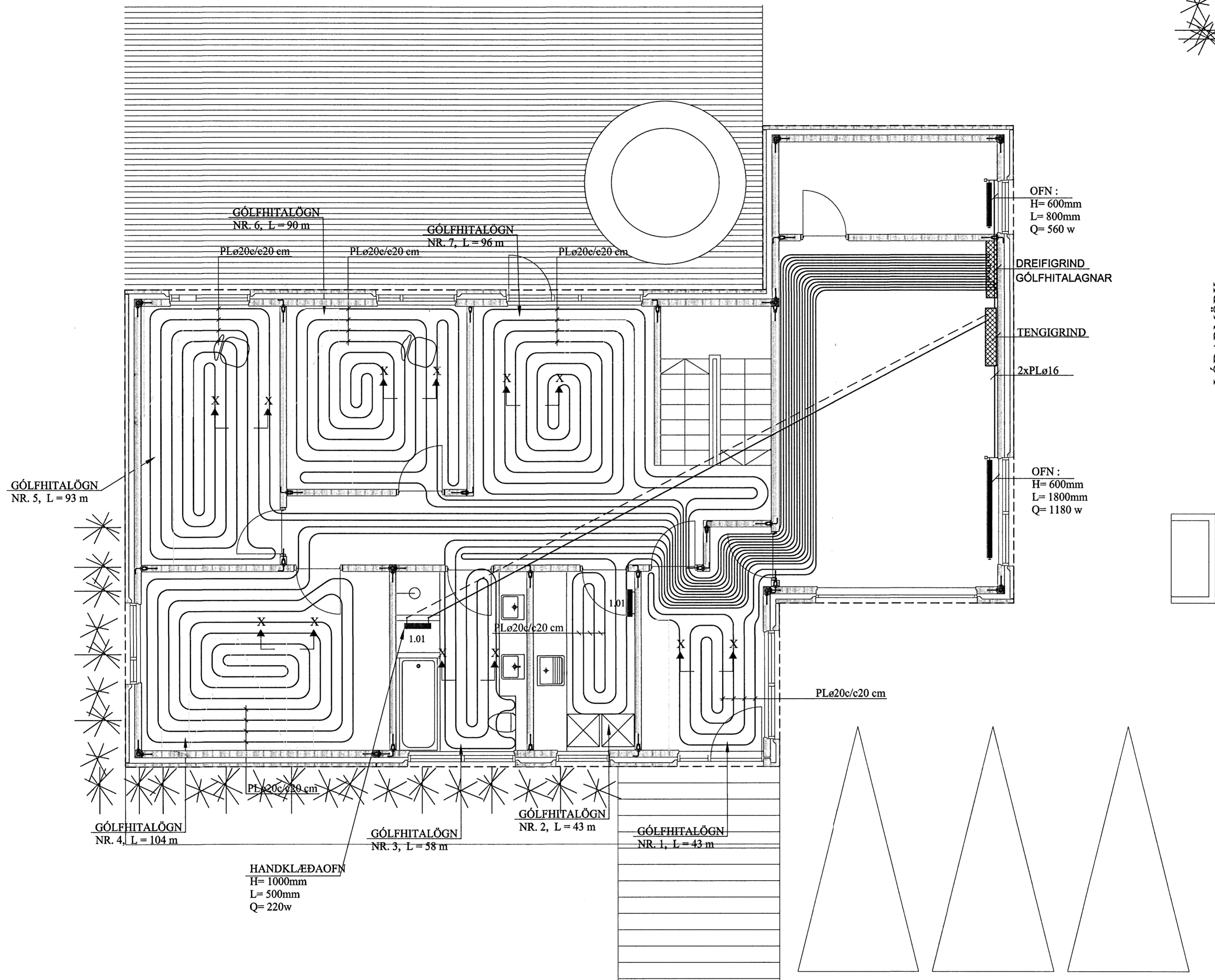


GÓLFHITAKERFI 1. HÆÐ, GRUNNMYND.1:50

Samþykkt þann
06 JULI 2007
Byggingulltrúinn í Hafnarfirði
F.h.Sigurbjartur Halldórsson

SKÝRINGAR FYRIR GÓLFHITALAGNIR:

- DREIFIRÖRUM:** Í LAGNASTOKKUM PEXRÖR MED SÚREFNISKÁPU, EINANGRUD MED DRAGHÓLKUM Í ÁLKÁPU, (t.d. Wirsbo- evalPEX) OG Í STEYPTUM GÓLFPLÖTUM SÖMU RÖR Í VEL SVEIGJANLEGU PEH BYLGIJURÖRI ("RÖR Í RÖR").
 - GÓLFMOTTUM:** PEXRÖR MED SÚREFNISKÁPU GERÐAR FYRIR 60°C OG 0.6 MPa Í 50 ÁR. (t.d. Wirsbo- evalPEX). RÖRIN SKULU VIÐURKENND AF RB.
 - DEILIRÖRUM:** AFSINKUNARÞOLIN MESSINGRÖR Ø20 FRÁ SAMA FRAMLEIDANDA OG PEXRÖRIN.
- VIÐ TENGINGAR SKAL NOTA TILHEYRANDI FITTINGS VIÐURKENNDAN Í HITALAGNIR AF RB. LAGNAVINNA SKAL FRAMKVÆMD SKV. FYRIR MÆLUM FRAMLEIDANDA LAGNAEFNISINS. VATNSPRÝSTINGUR. 0.2MPa. SKAL HAFÐUR Á RÖRUM VIÐ ÚTLAGNINGU STEYPU.
- ÁÐUR EN SAMSEYTI Á PÍPUM ERU HULIN, SKAL PRÓFA ALLAR LAGNIR MED 6 BAR PRÝSTINGI OG ÞAÐ LÁTID STANDA Í 30 MÍN. EN ÞÁ ER PRÝSTINGUR LÁTINN FALLA SNÖGGT NIÐUR Í 0.5 SINNUM INNTAKSPRÝSTING. FARI HANN ÞÁ LÍTILEGA UPP ER HANN LÁTINN STANDA Í 90 MÍN. FALLI PRÝSTINGUR EKKI Á ÞEIM TÍMA ER KERFIÐ ÞÉTT. ATHUGA SKAL ÖLL SAMSEYTI.
- FESTA SKAL UTANÁLIGGJANDI LAGNIR MED 1200 mm MILLIBILI.
- HREINSA SKAL ÖLL ÓHREININDI OG SVARF ÚR LÖGNUM.
- SETJA SKAL RIFFLUD HLÍÐARRÖR FYRIR 20 mm SLÖNGUR TIL VARNAR ÞAR SEM PÍPUR FARA GEGNUM VEGGI, GÓLF, TENGIJAST KISTUM OG Á FRAMRÁSARLAGNIR AÐ MOTTUM.



AFL GÓLFHITALAGNAR:

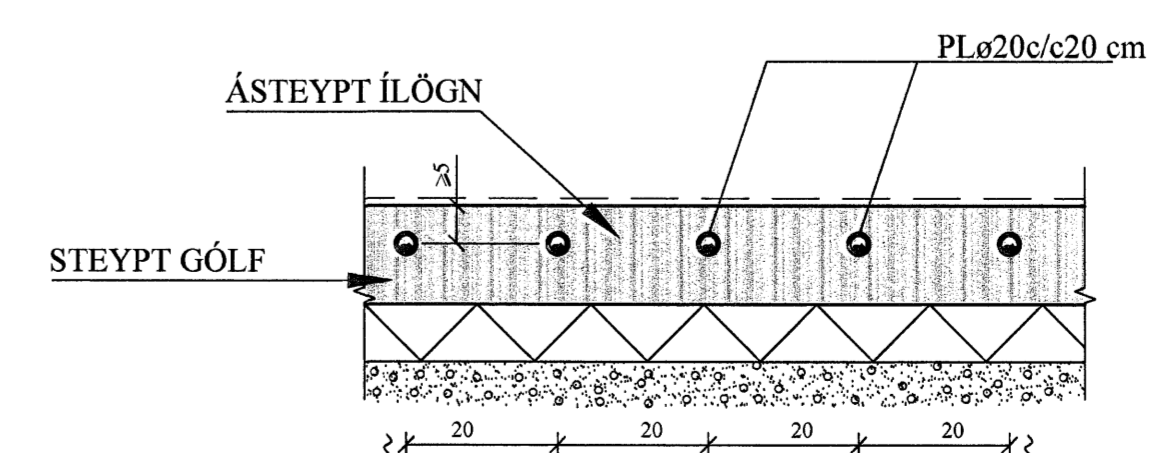
Nr.	Lengd	Afl	Rými
1)	43 m	774 W	Anddyri
2)	48 m	864 W	Þvottur
3)	58 m	1.044 W	Baðherbergi
4)	104 m	1.872 W	Svefnherbergi
5)	93 m	1.674 W	Herbergi
6)	90 m	1.620 W	Herbergi
7)	96 m	1.728 W	Sjónvarp/gangur

Alls: 9.576 W

GÓLFHITALÖGN:

PLø20c/c20 cm, INNSTEYPT
NEMA ANNAÐ SÉ TEKIÐ FRAM

SNIÐ X - X. 1:10



Breytingar	

TILVÍSANIR:

SKÝRINGAR..... SJÁ TEIKN. NR. 2-01

(Handwritten signatures and initials)

Reikn.	JKR	Feb. '07	Útgefið:	28.03.2007
Teikn.	GN/GBJ	MARS '07	Kvarði:	1:50, 1:10
Ath.				
Samþ.				
HLÍÐARAS 35				Nr. 2-05
Verkluti GÓLFHITAKERFI, 1. HÆÐ, GRUNNMYND, SKÝRINGAR.		Jón Kristjánsson Byggingarverfræðingur Fyfl Skúlagata 19 101 Reykjavík Sími: 551-9820 Gsm: 883-2154 Netfang: jokris@simnet.is http://www.VJK.is		