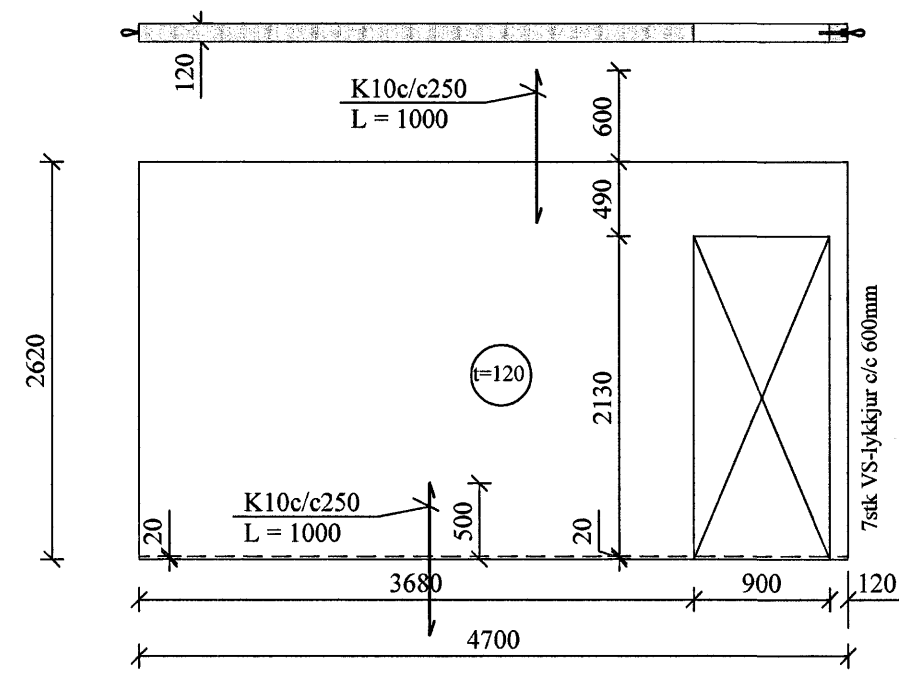


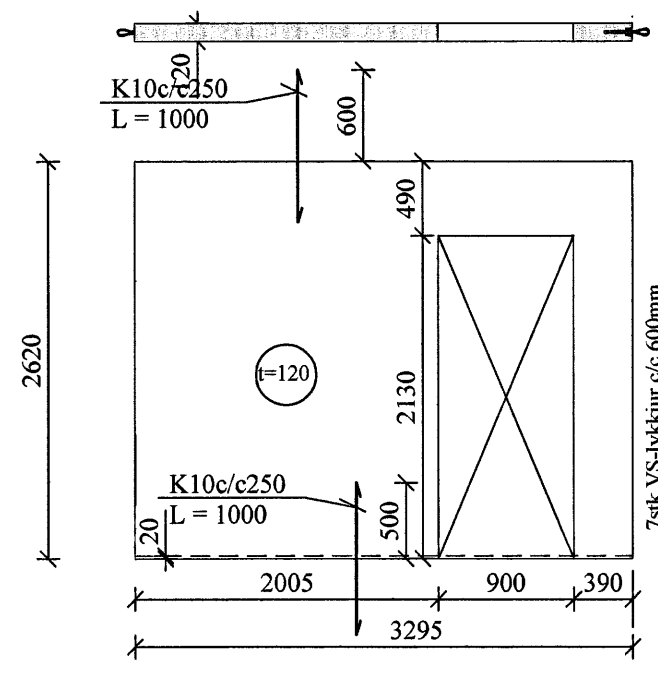
# INNVEGGJAEININGAR 1. HÆÐAR. 1:50

Samþykkt þann  
06 JULI 2007  
Byggingufulltrúinn í Hafnarfrófi  
F.Þ. Sigurbjartur Halldórsson

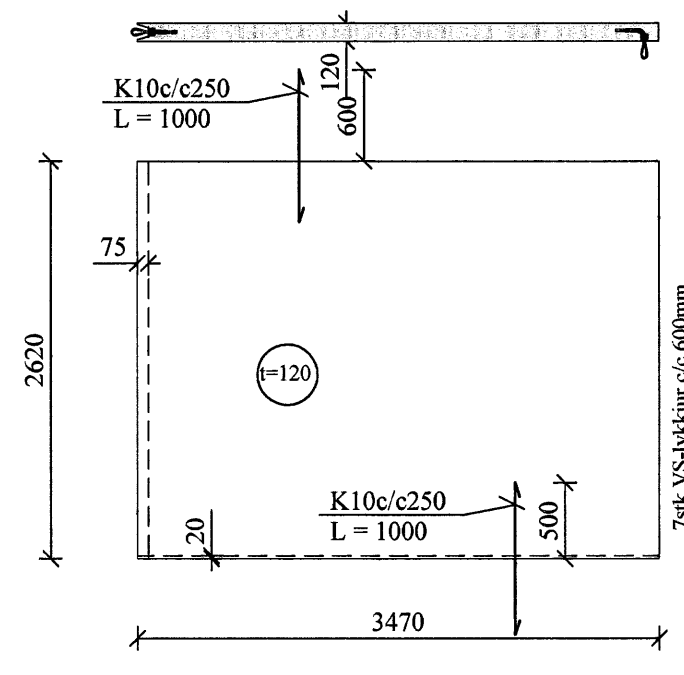
IV-101 1.HÆÐ  
1 stk.



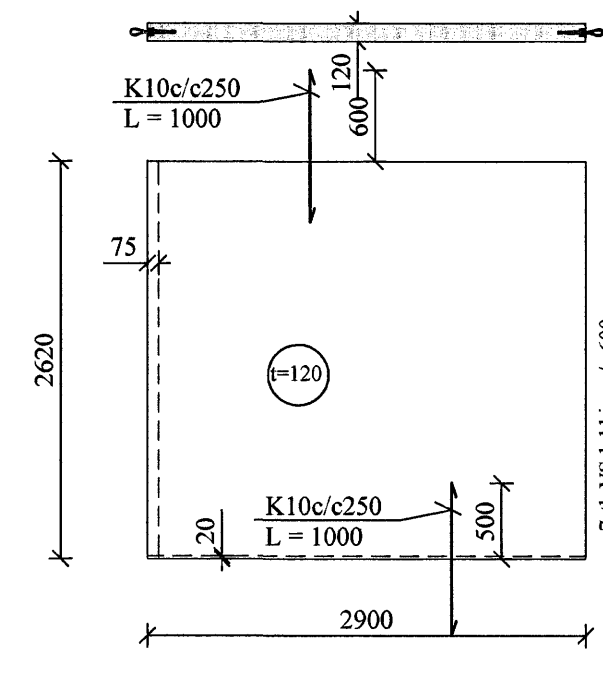
IV-102 1.HÆÐ  
1 stk.



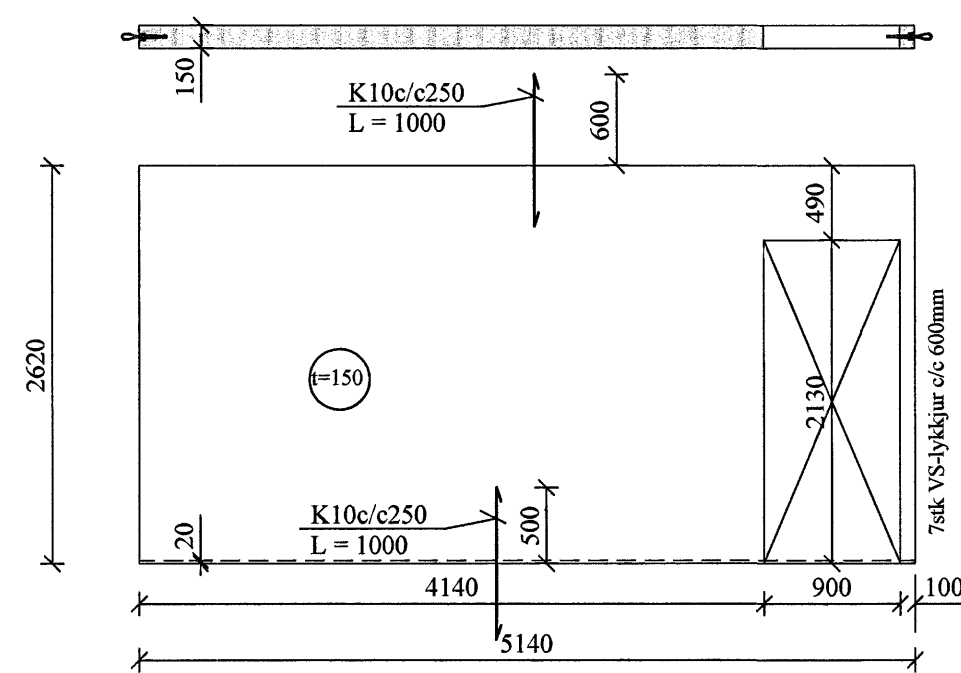
IV-103 1.HÆÐ  
1 stk.



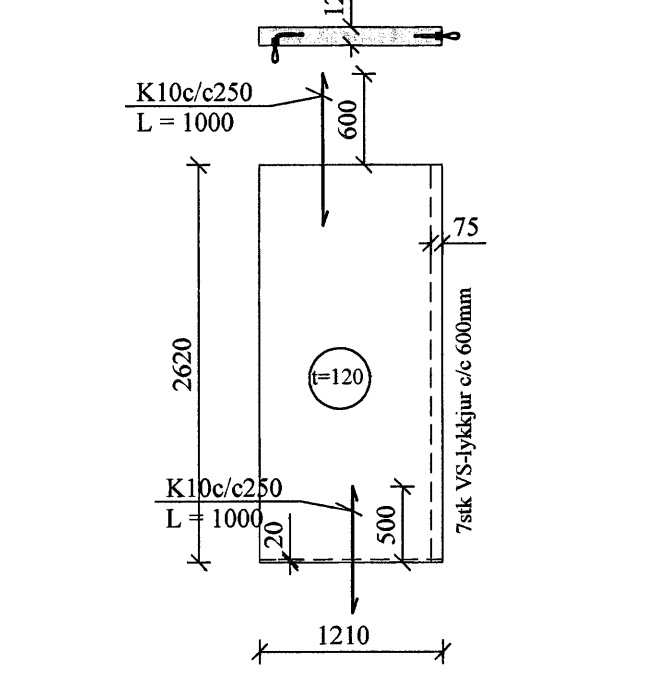
IV-104 1.HÆÐ  
1 stk.



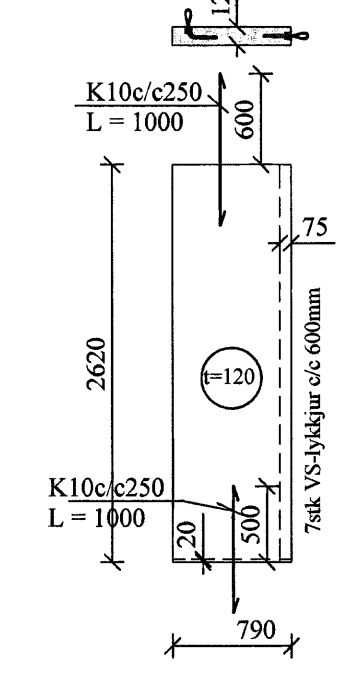
IV-105 1.HÆÐ  
1 stk.



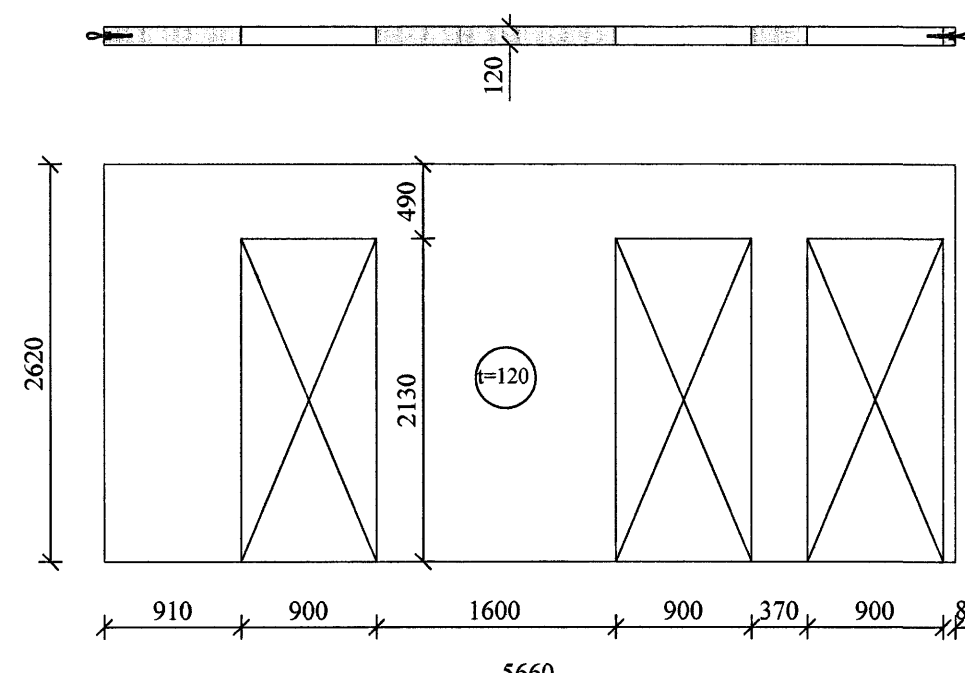
IV-106 1.HÆÐ  
1 stk.



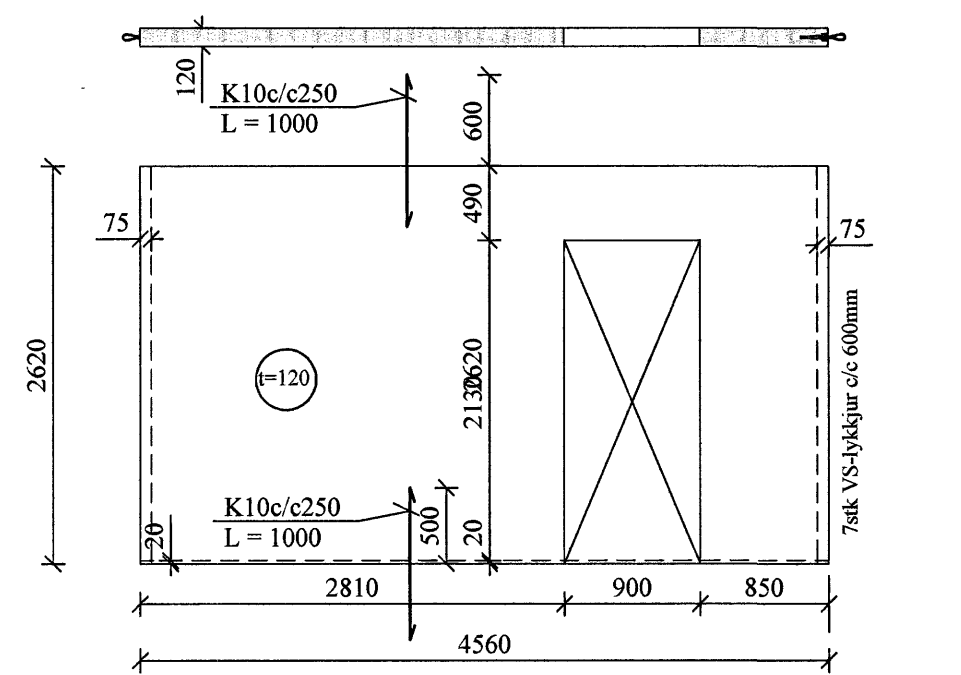
IV-107 1.HÆÐ  
1 stk.



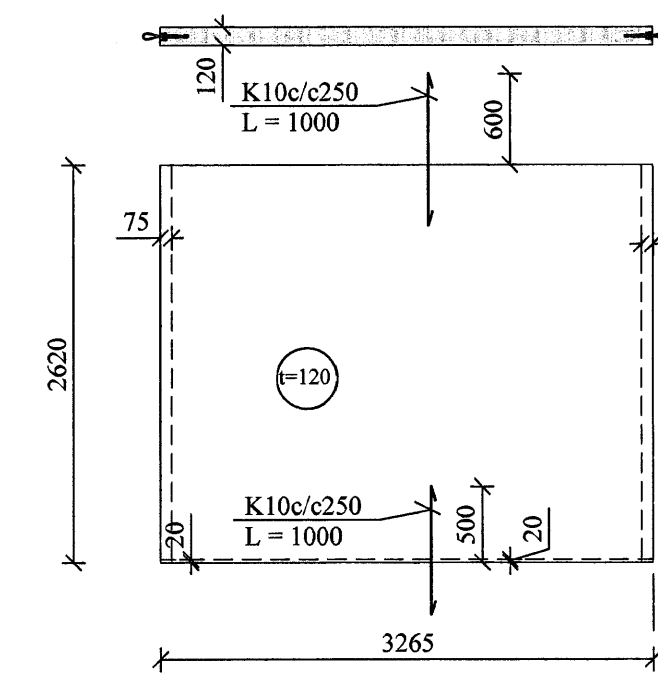
IV-108 1.HÆÐ  
1 stk.



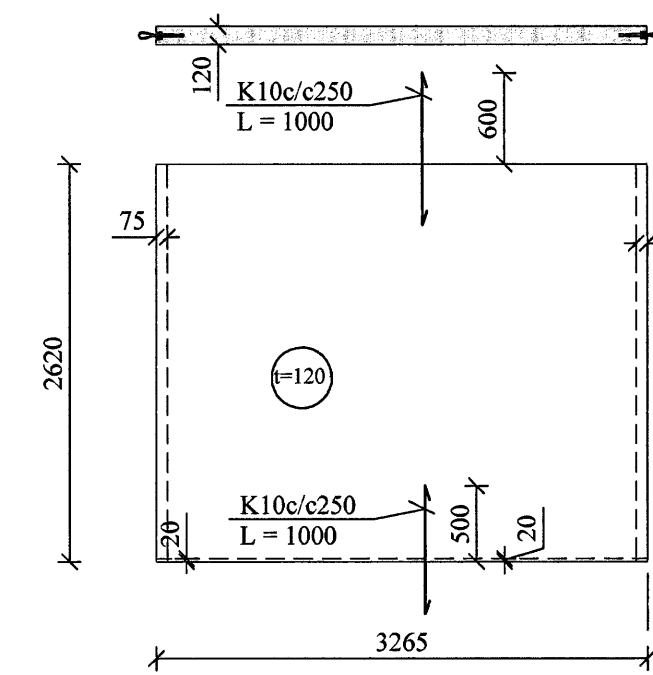
IV-109 1.HÆÐ  
1 stk.



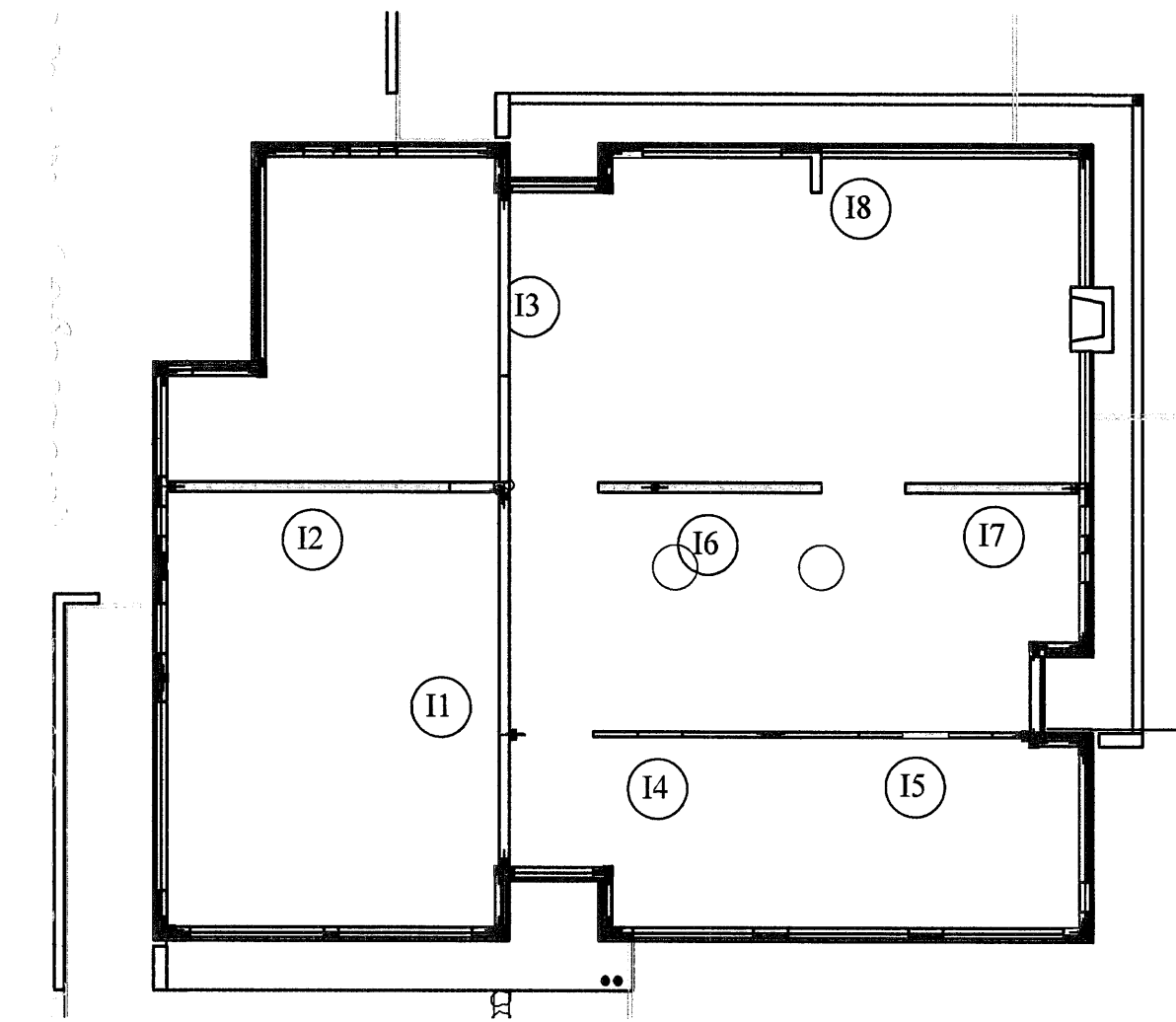
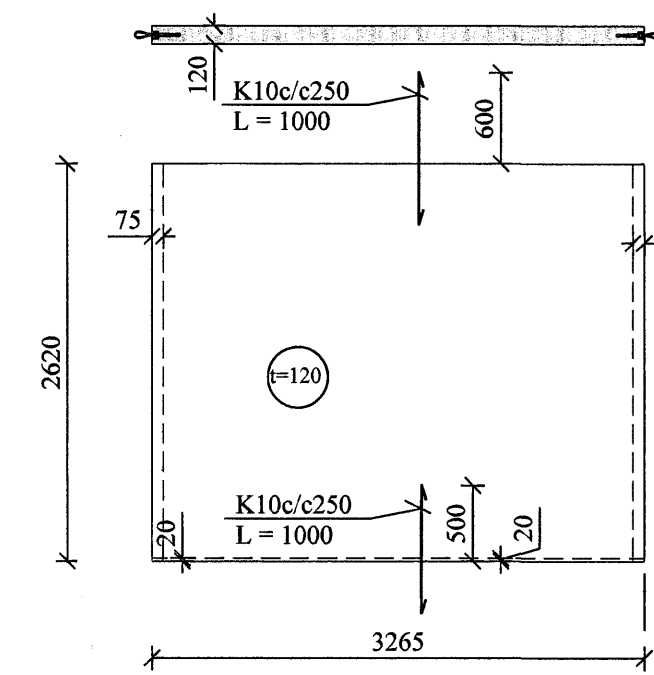
IV-110 1.HÆÐ  
1 stk.



IV-111 1.HÆÐ  
1 stk.



IV-112 1.HÆÐ  
1 stk.



BREYTINGAR	

STEYPUGÆÐI: S-300  
JÁRNBENDING: KS-50

**BENDING:**  
BENDING Í BURÐAREININGU SKAL VERA K257 NEMA ANNAÐ KOMI FRAM. Í ÚTBRÚNUM Á BURÐAREININGU SKULU VERA 2K12. UMHVERFIS ÖLL OP Í BURÐAREININGU SKULU VERA 2K12, SEM NÁ 600 MM ÚT FYRIR OP. UPP OG NIÐUR ÚR EININGUM SKULU KOMA K10 VINKLAR L=1000 MM, C/C 250 MM NEMA ANNAÐ KOMI FRAM.

**TILVÍSANIR:**  
SKÝRINGAR..... SJÁ TEIKN. NR. 1-01  
EINKENNANDI SNID..... SJÁ TEIKN. NR. 1-07

*[Handwritten signatures]*

Reikn.	JKR	MARS '07	Útgáfud.	24.03.2007
Teikn.	ÓJ	MARS '07	Kvarði:	1:50
Ath.				
Samþ.				
<b>HLÍÐARÁS 35</b>				Nr.
Hafnarfrófi				1-08
Verkhlu INNVEGGJAEININGAR 1.H., HLÍÐARMYNDIR, MÁLSETNINGAR.				
Jón Kristjánsson Bygginguverkfæringur F.VÍ Skúlagata 19 101 Reykjavík Sími: 551-9820 Gsm: 883-2154 Kí: 210754-4829 Netfang: jkr@samnet.is http://www.vj.is				