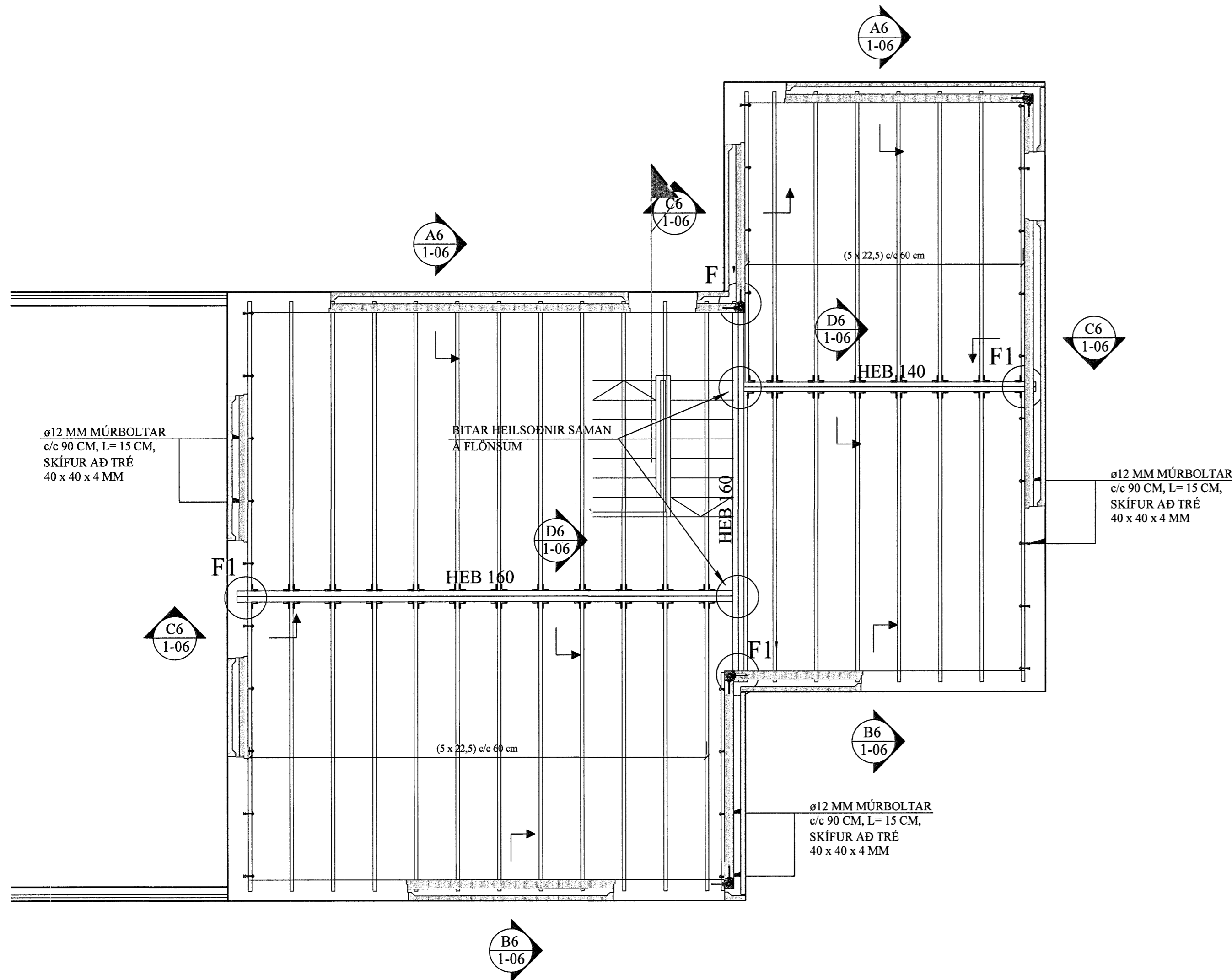
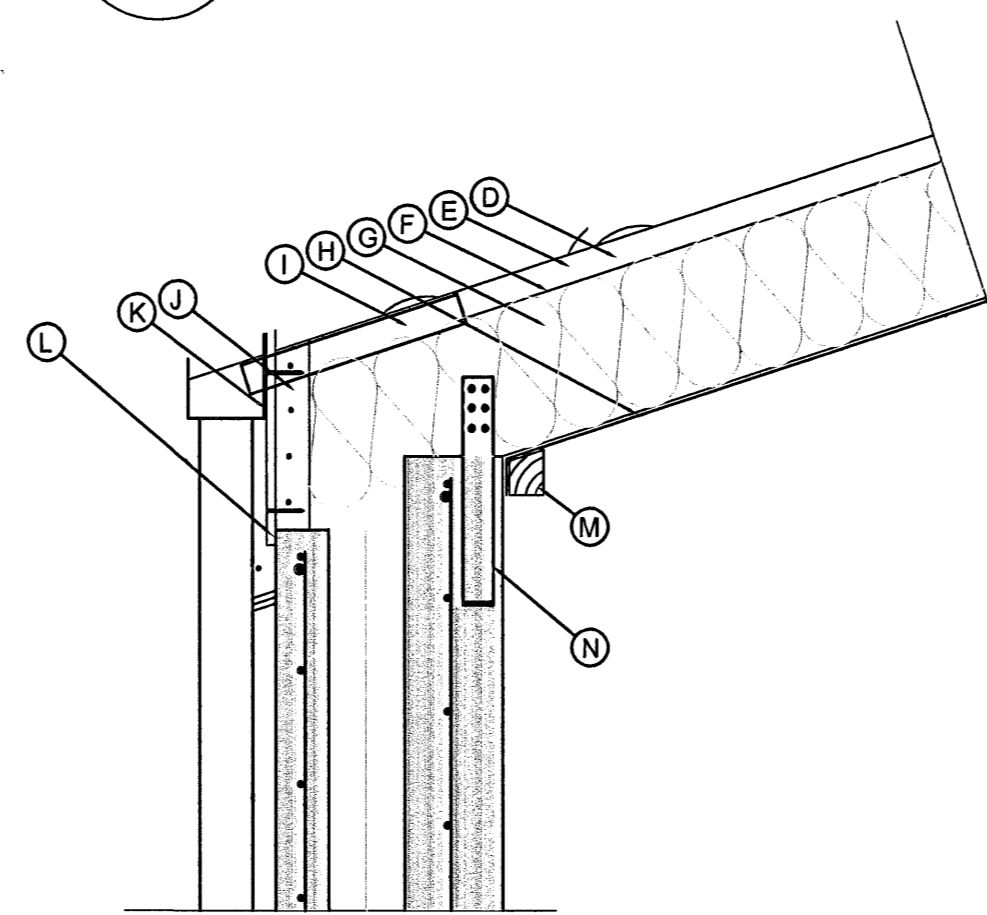


ÞAK, GRUNNMYND. 1:50

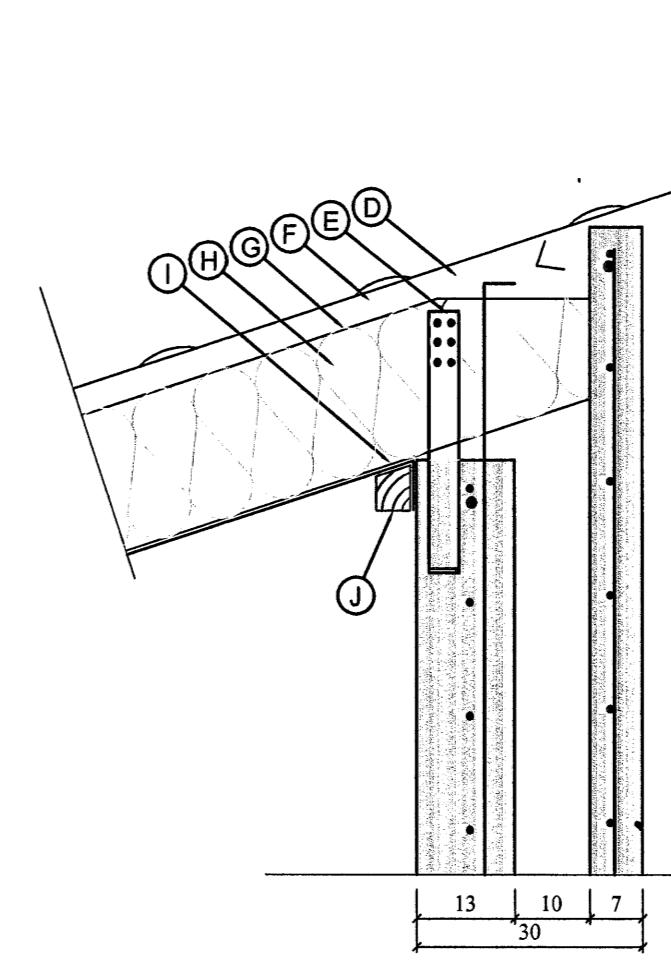


A6
1-06
SNIÐ. 1:10



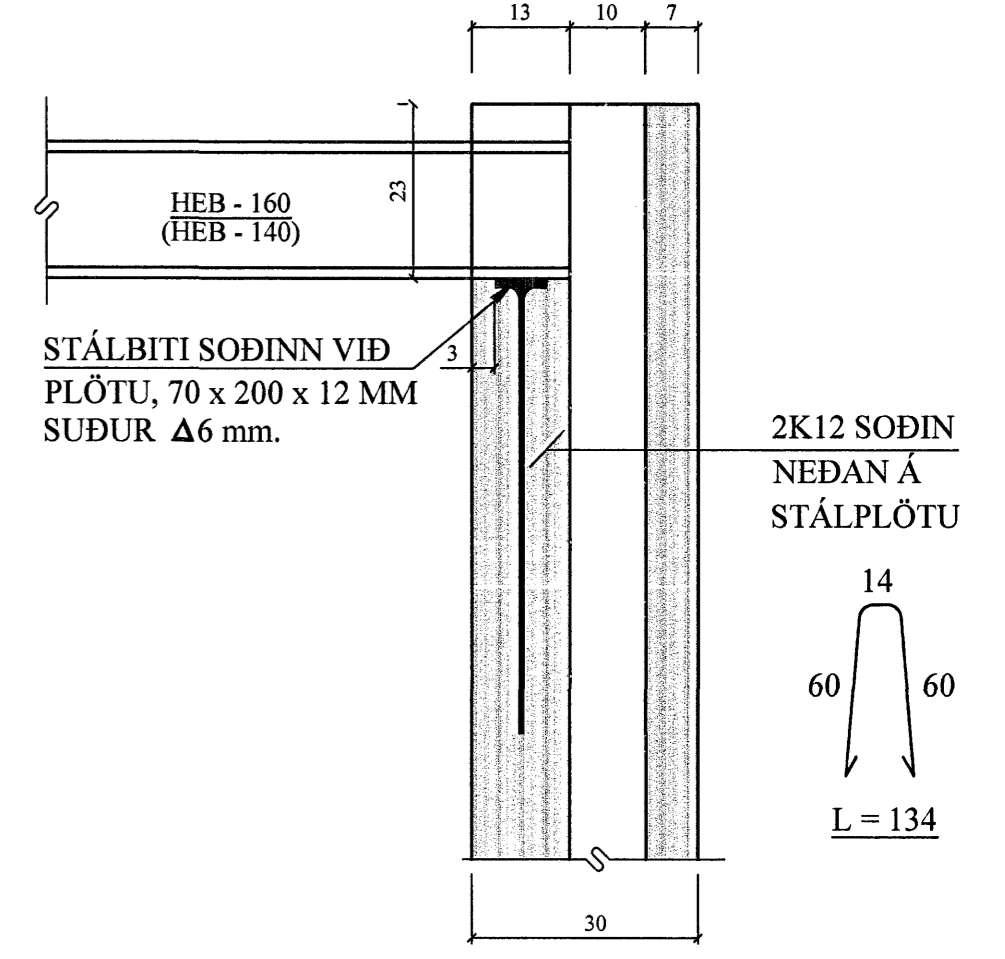
- D) Sperrur 50x225 mm.
- E) Loftræstibil.
- F) Vindpappi z gildi < 10
- G) Einangrun þakull 200 mm.
- H) Rakvarnarlag þolplast 0,2 mm
- I) Loftræstirör úr plasti skv. byggingarreglugerð.
- J) Trélísti 45x45 mm neglður á sperru
- K) 10 mm olíusoðið trétex
- L) Kittistaumur kemur á steinvegg.
- M) Akrylkitti kemur á steinvegg, rakavarnardúkur þrýstist í kittið og trélísti skrufast yfir.
- N) Steypufestingar, báðu megin á sperru.
- O) Loftræstibil skv. byggingarreglugerð.

B6
1-06
SNIÐ. 1:10

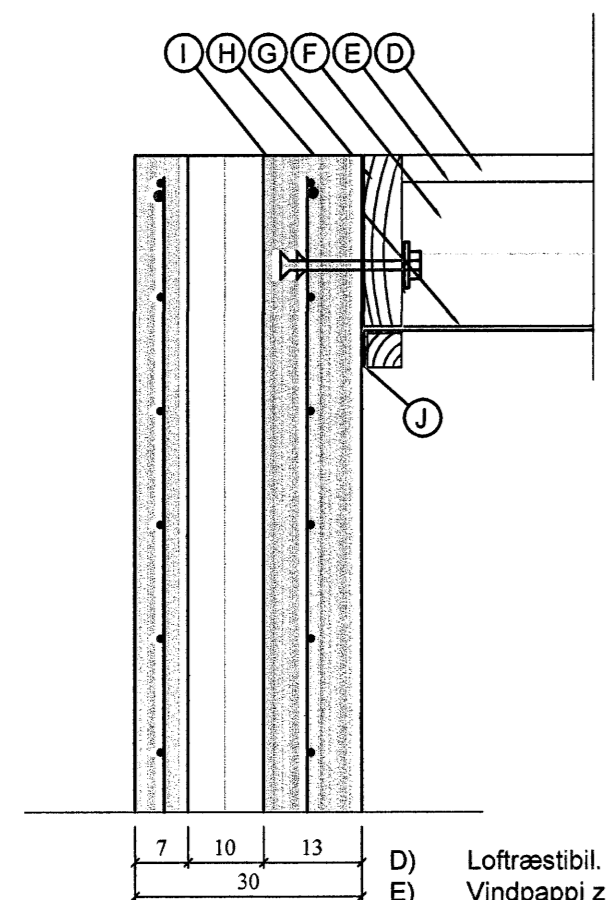


- D) Sperrur 50x225 mm.
- E) Steypufesting
- F) Loftræstibil.
- G) Vindpappi Z gildi < 10.
- H) Einangrun þakull 200 mm.
- I) Rakvarnarlag, þolplast 0,2 mm.
- J) Akrylkitti kemur á steinvegg, rakavarnardúkur þrýstist í kittið og trélísti skrufast yfir.
- K) Útoftunarrör, 40 mm cc 300, steypist inn í einingu.

STÁLFASTING (F1) 1:10
F1 ER EINS FEST NEMA STÁLBITI
KEMUR UNDIR KRÖPPU/VÍÐU
HORNÍ AÐ ÚTVEGGJAEININGU.

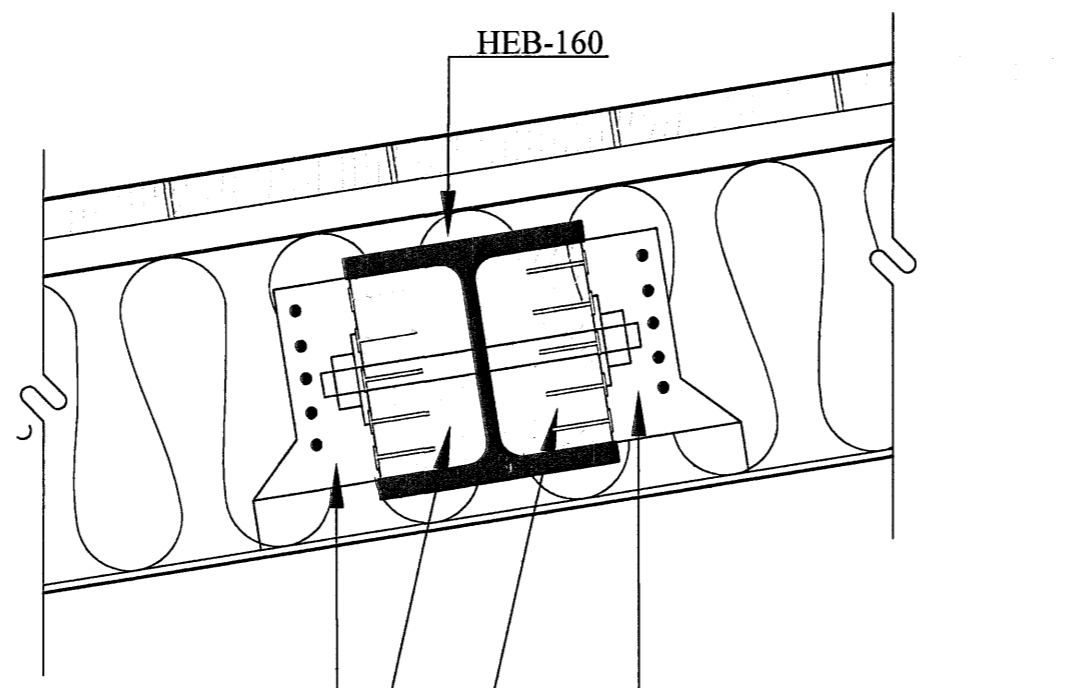


C6
1-06
SNIÐ. 1:10



- D) Loftræstibil.
- E) Vindpappi z gildi < 10
- F) Einangrun þakull 200 mm.
- G) Sperrur 50x225 mm.
- H) Rakvarnarlag, þolplast 0,2 mm.
- I) Bolti.
- J) Akrylkitti kemur á steinvegg, rakavarnardúkur þrýstist í kittið og trélísti skrufast yfir.

D6
1-06
SNIÐ. 1:5



- 2x(7,5x12,5)
FEST m/Ø12 MM
BOLTUM c/c 60 CM,
SKÍFUR AÐ TRÉ
40 x 40 x 4 MM.
- 2xBMF BITASKÓR,
GERÐ 51x135, FESTIR
m/4x5 STK. GALV 40/50
KAMBSAUMI.

NEGLING ÞAKKLÆÐNINGAR:

Þak skal þéttklætt með 19 mm krossviðarklæðningu(WBP).

Plötur skal negla í hverja sperru með galv. 3,1 * 75 mm saum c/c 100 mm á jöðrum og c/c 200 mm annars staðar. Plötur skulu settar saman yfir sperrum og mega aldrei vera tverð eða fleiri samsetningar í röð á sömu sperru. Plötur skulu ná yfir a.m.k. 2 bil.

Breytingar	

TILVÍSANIR:
SKÝRINGAR.....SJÁ TEIKN NR. 1-01

[Signature]

Reikn.	JKr.	Feb. '07	Útgefnið:	15.02. '07
Teikn.	GN	Feb. '07	Kvarði:	1:50
Ath.				1:10, 1:5
Samþ.				
HLÍÐARÁS 35				Nr.
Hafnarfjörð				1-06
Verkhluði ÞAK, GRUNNMYND, SNIÐ, SÉRMYNDIR, SKÝRINGAR.		Jón Kristjánsson Byggingarverfræðingur P.V.F. Hverfisgata 78 101 Reykjavík Sími: 551-9820 Gsm: 883-2154 Netfang: jkris@simnet.is http://www.vkj.is		