

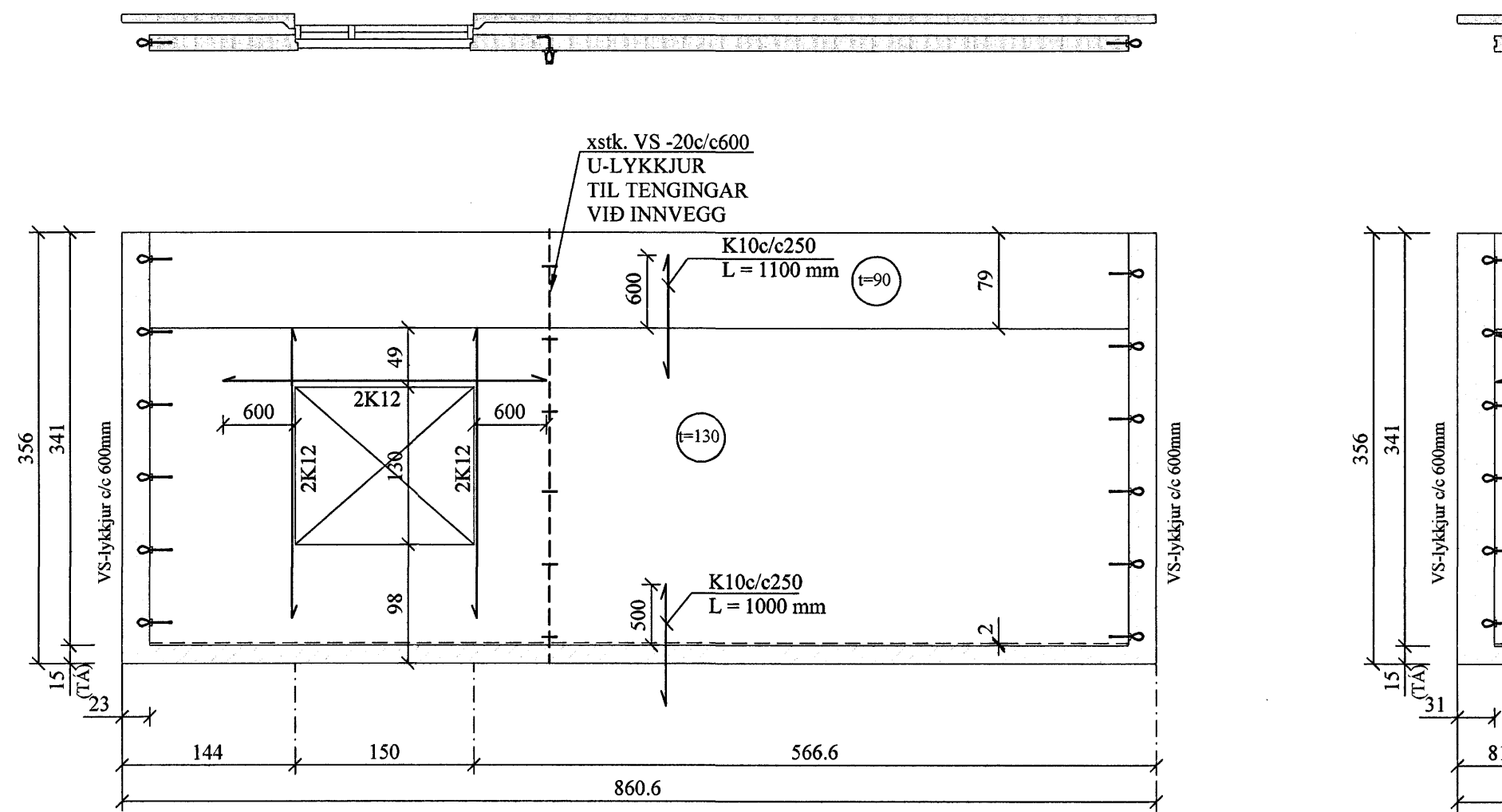
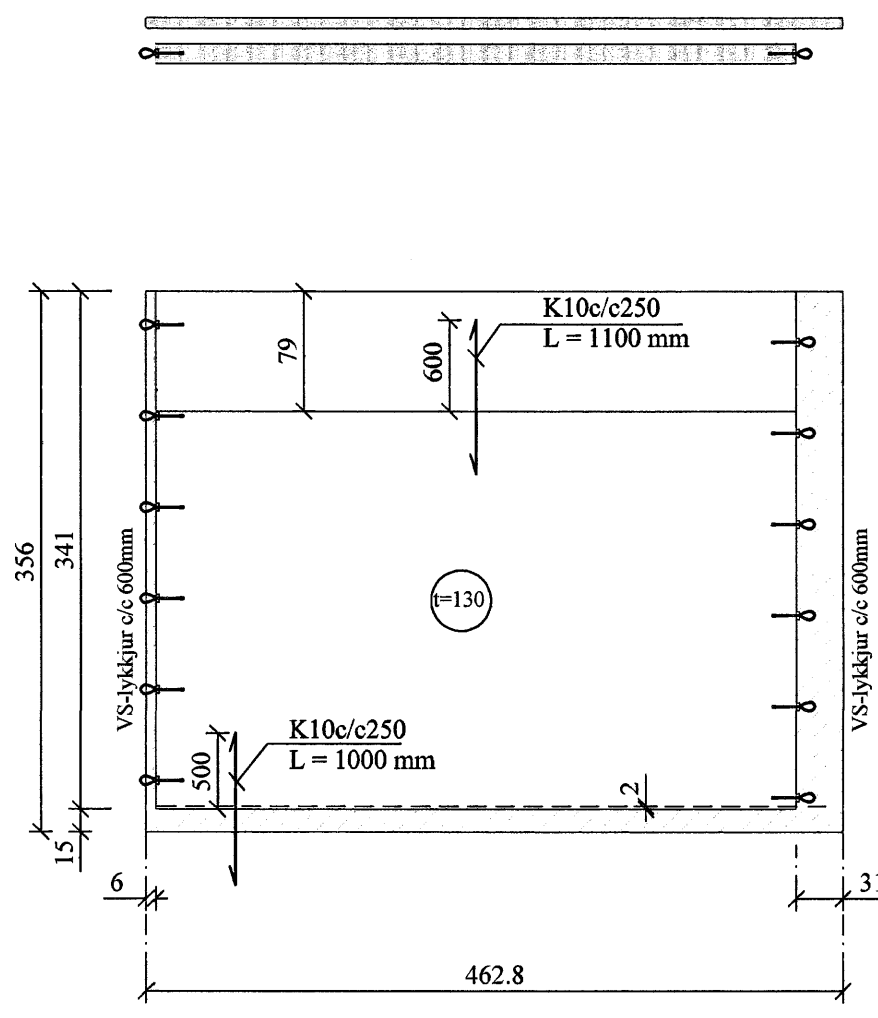
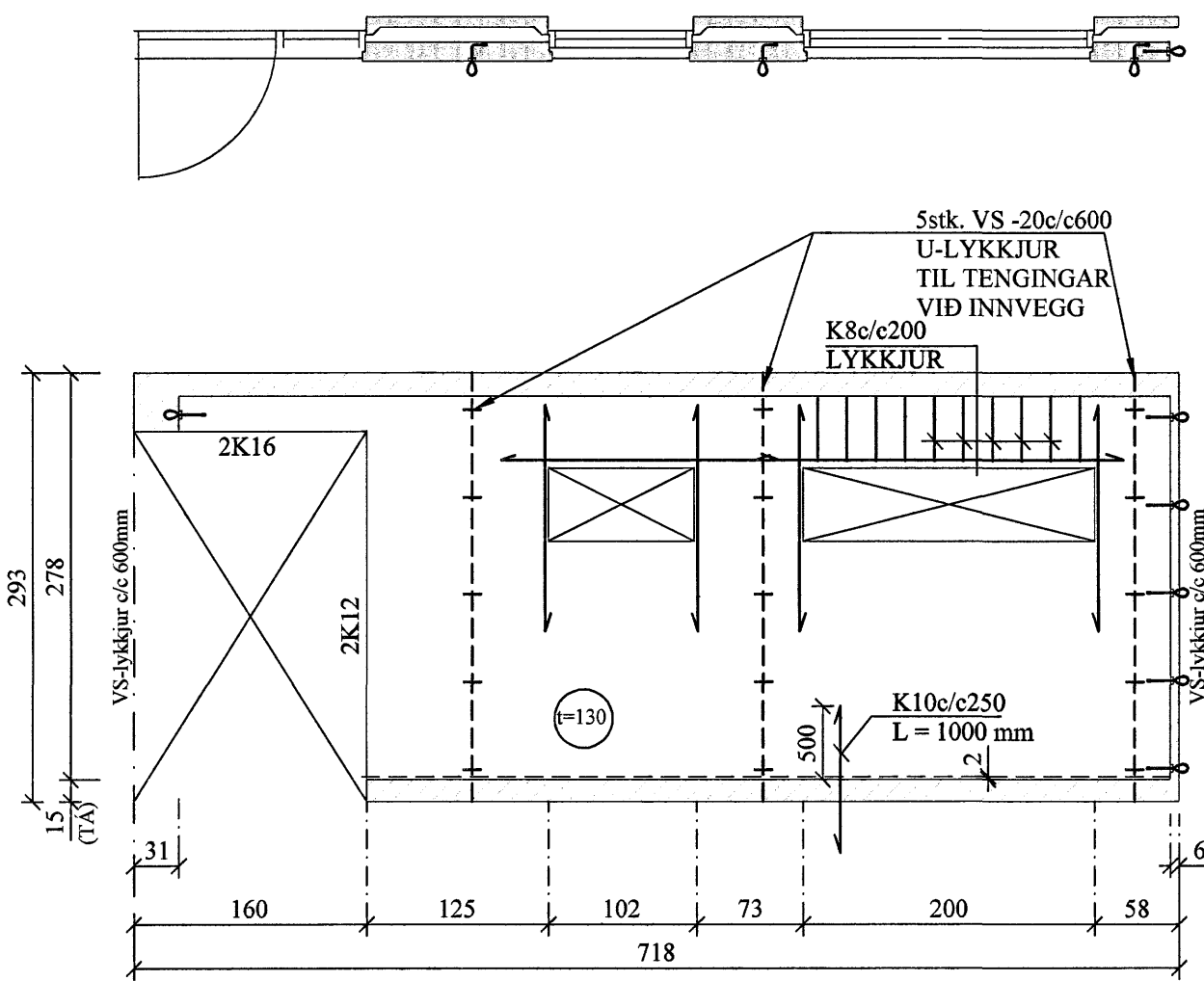
ÚTVEGGJAEININGAR 1. HÆÐAR, 1:50

Samþykkt þann
06 JULI 2007
Byggingufulltrúinn í Hafnarfirði
F.h. Sigurbjartur Halldórsson

ÚV-101 1.HÆÐ
1 stk.

ÚV-102 1.HÆÐ
1 stk.

ÚV-103 1.HÆÐ
1 stk.

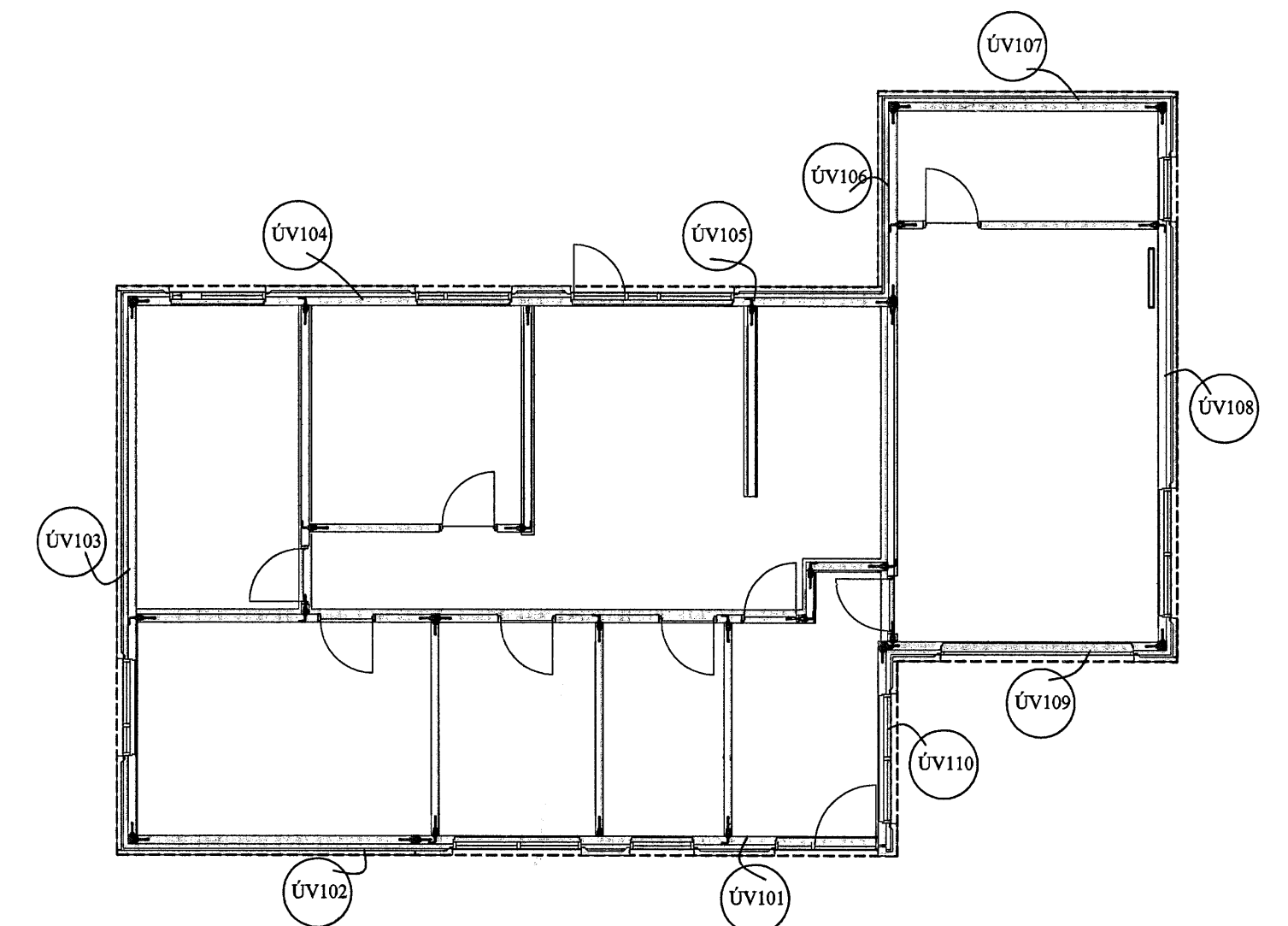
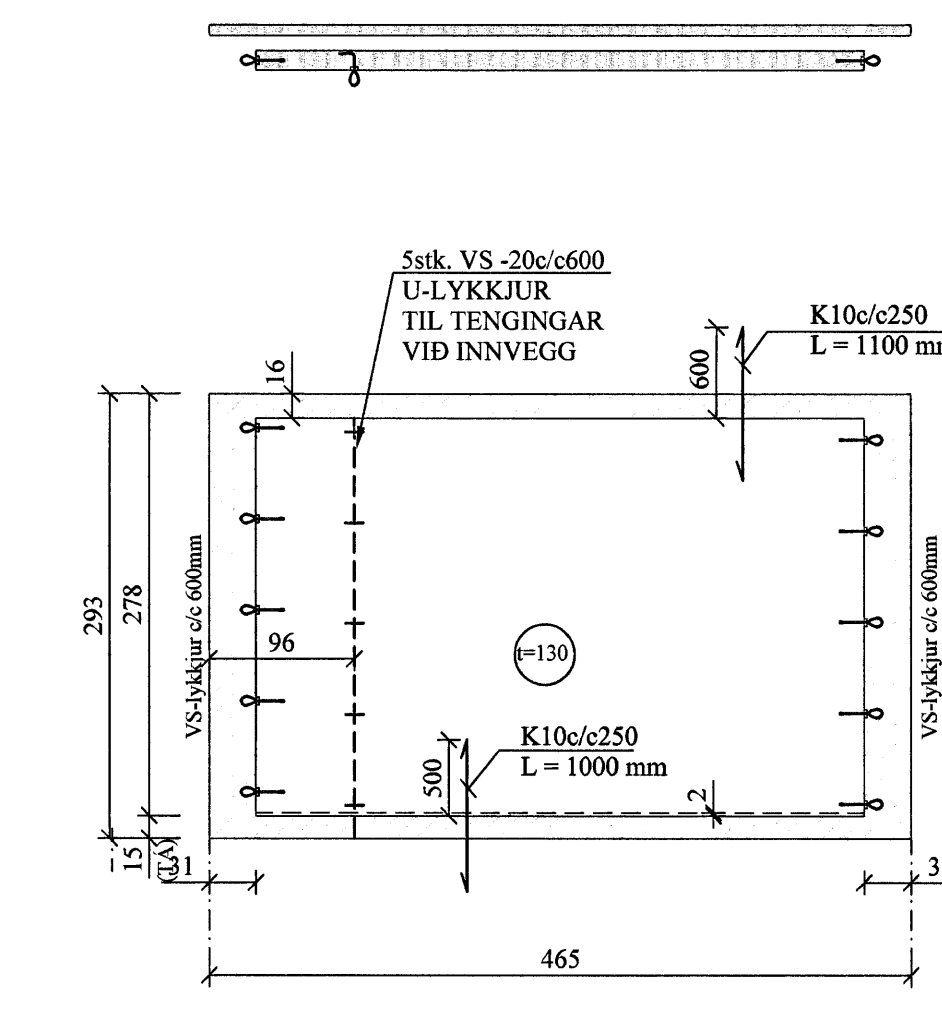
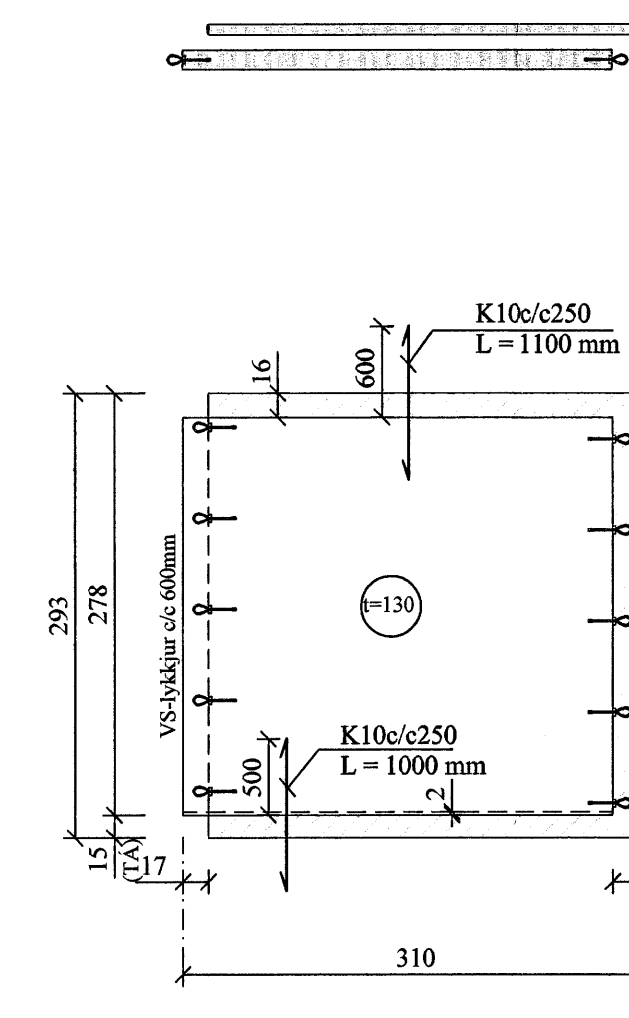
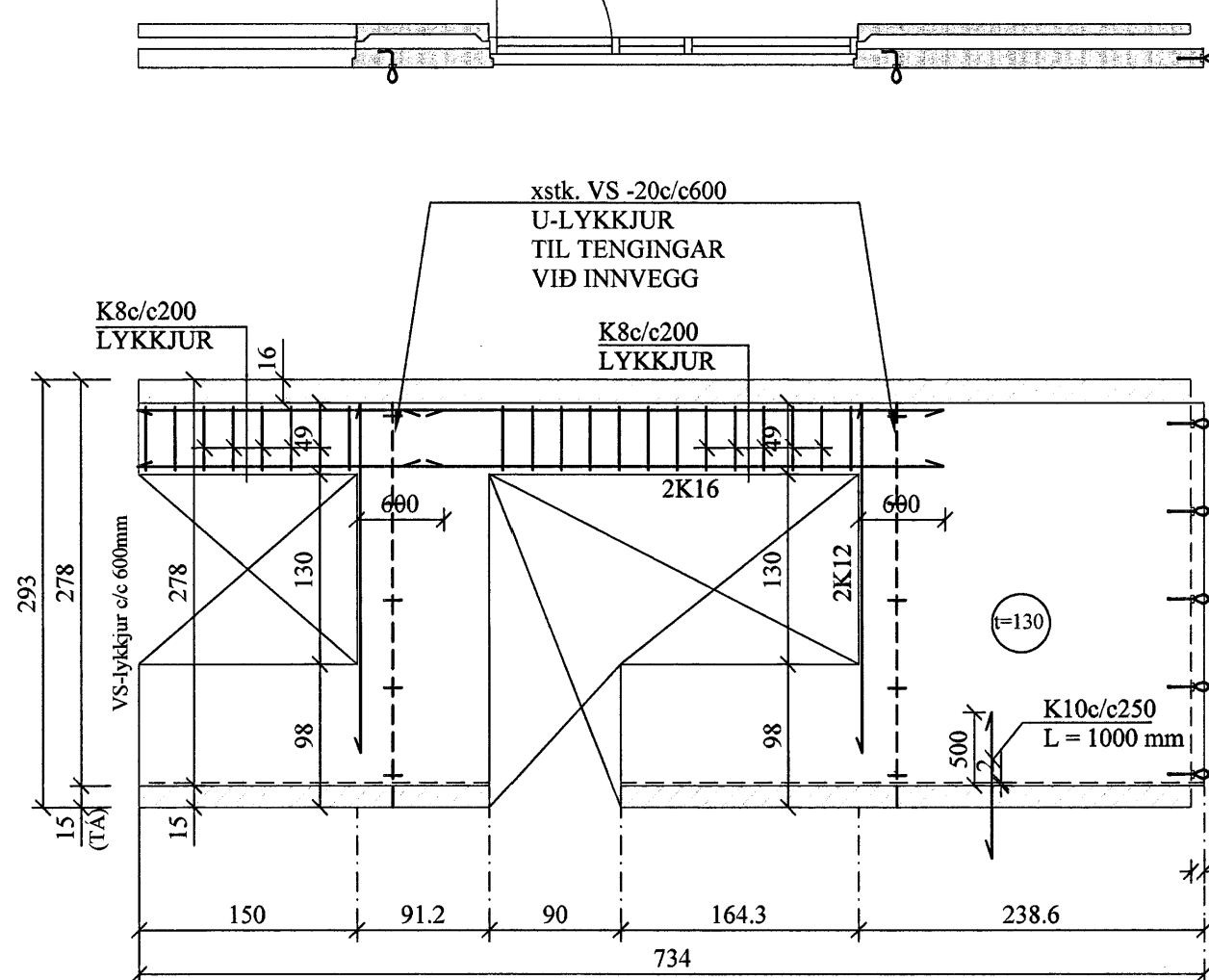
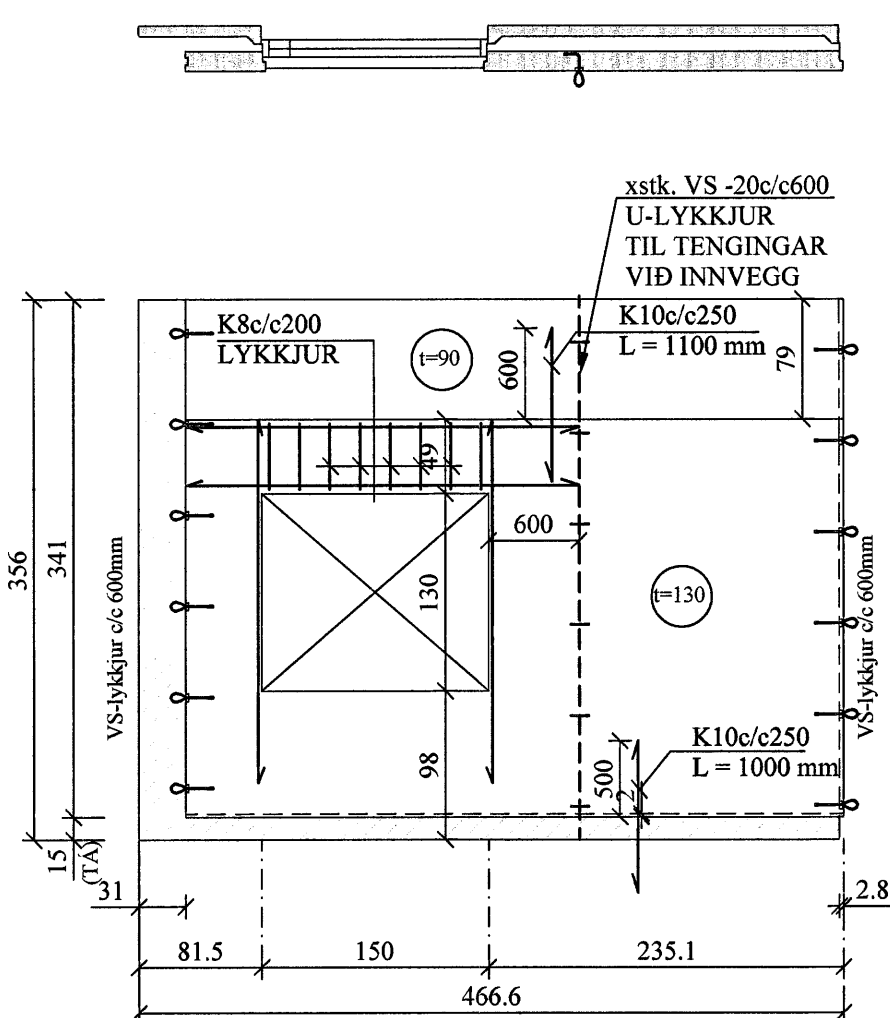


ÚV-104 1.HÆÐ
1 stk.

ÚV-105 1.HÆÐ
1 stk.

ÚV-106 1.HÆÐ
1 stk.

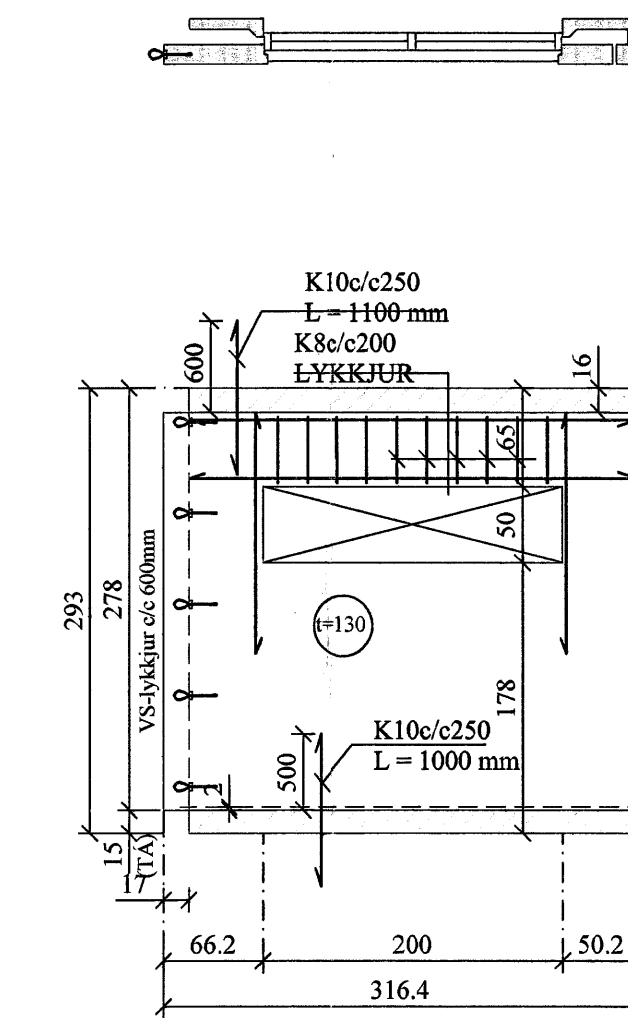
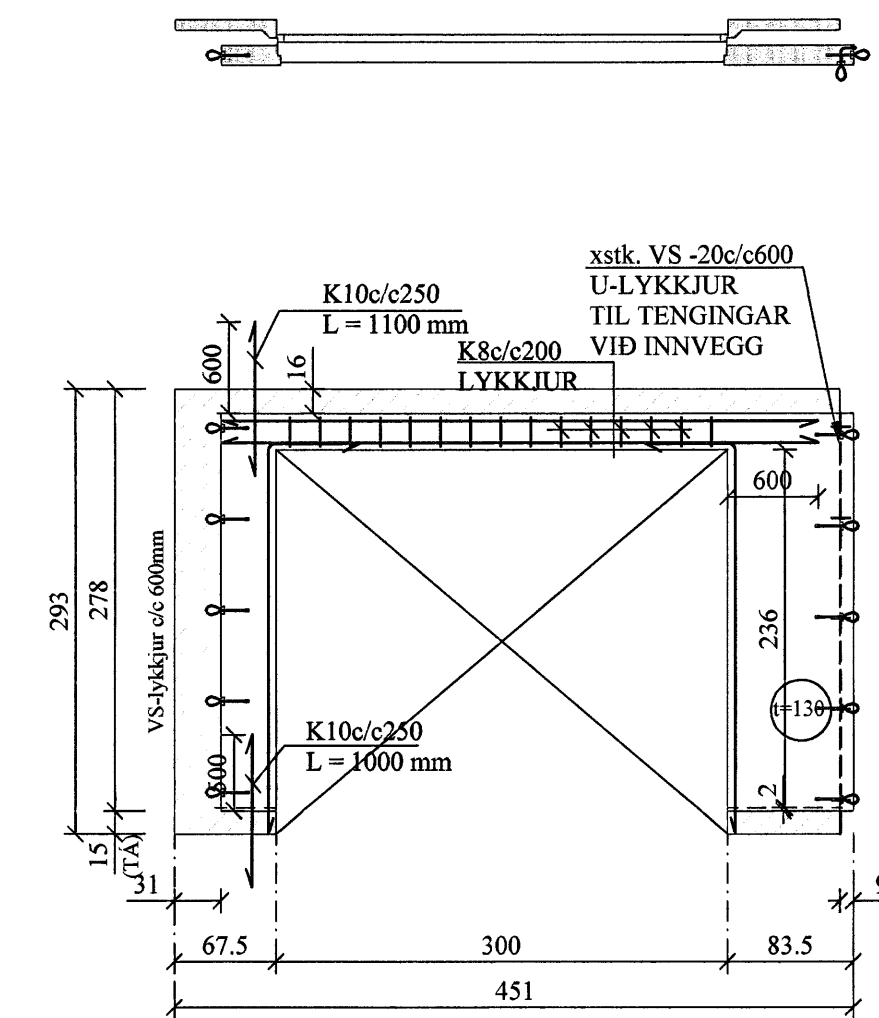
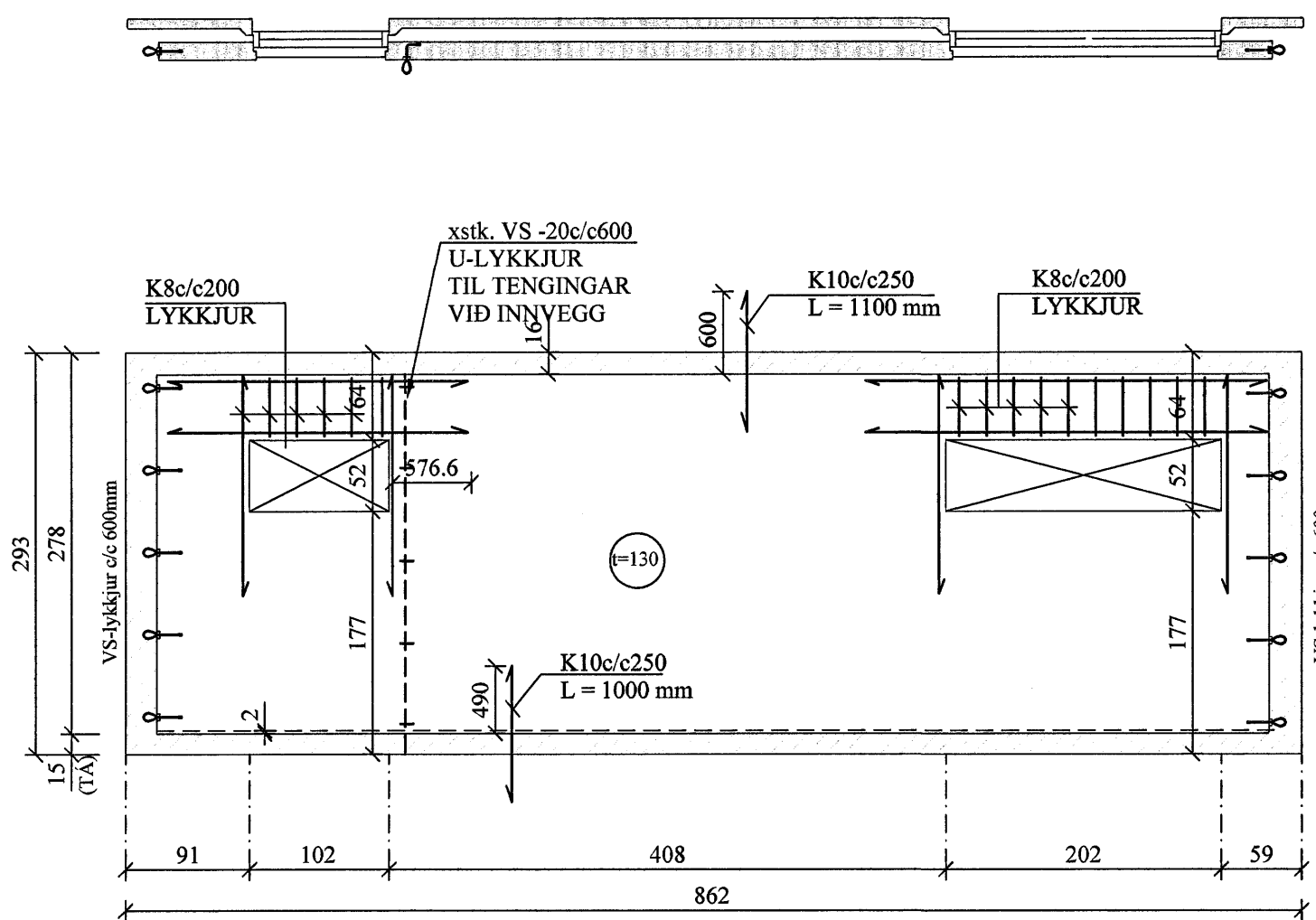
ÚV-107 1.HÆÐ
1 stk.



ÚV-108 1.HÆÐ
1 stk.

ÚV-109 1.HÆÐ
1 stk.

ÚV-110 1.HÆÐ
1 stk.



BREYTINGAR			

TILVÍSANIR:
SKÝRINGAR..... SJÁ TEIKN. NR. 1-01

[Handwritten signature]

Reikn.	JKr.	Mars '07	Útgáfa:	30.03.2007
Teikn.	BB	Mars '07	Kvarði:	1:50
Ath.				
Samþ.				
HLÍÐARÁS 35				Nr.
Hafnarfirði				1-03
Verkluti ÚTVEGGJAEININGAR 1. HÆÐAR.		Jón Kristjánsson Byggingaverkefndingur P.V.FÍ Skúlagata 19 101 Reykjavík Sími: 551-8820 Gsm: 883-2154 Kt: 210754-4829 Netfang: jkris@almnet.is http://www.VJK.is		