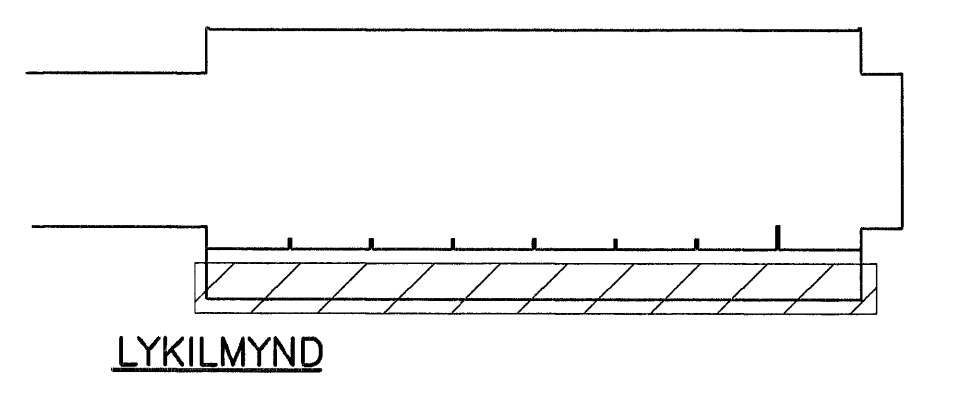
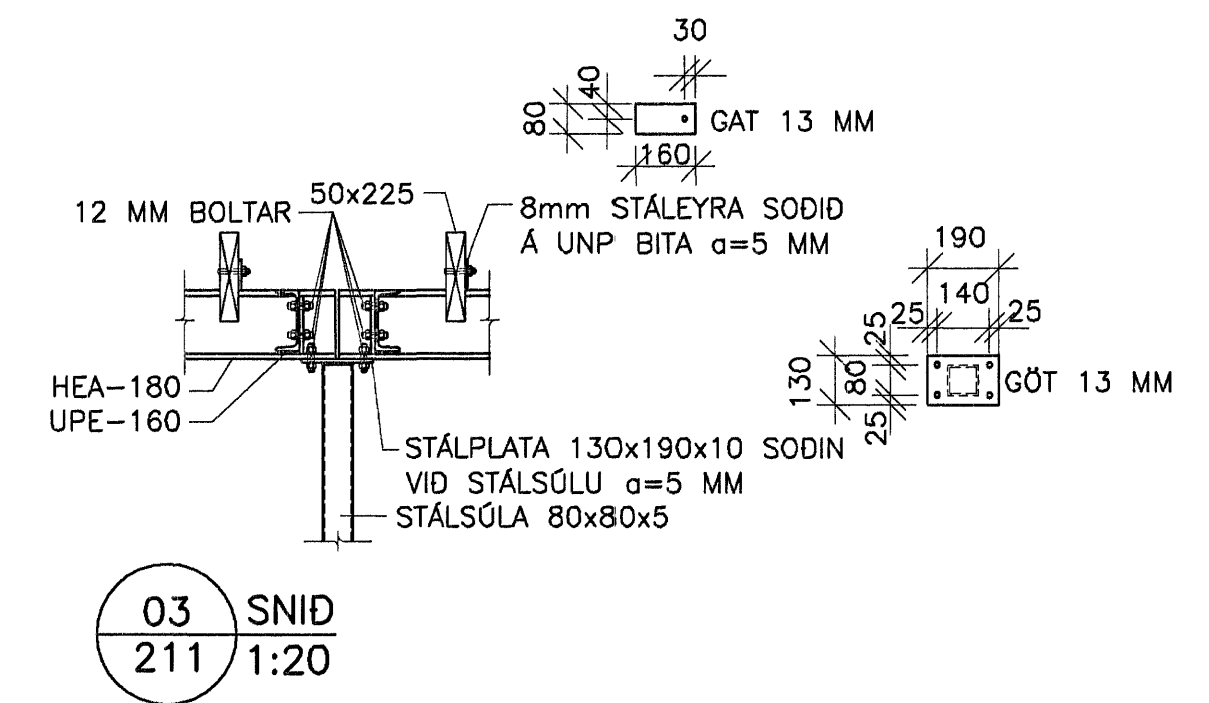
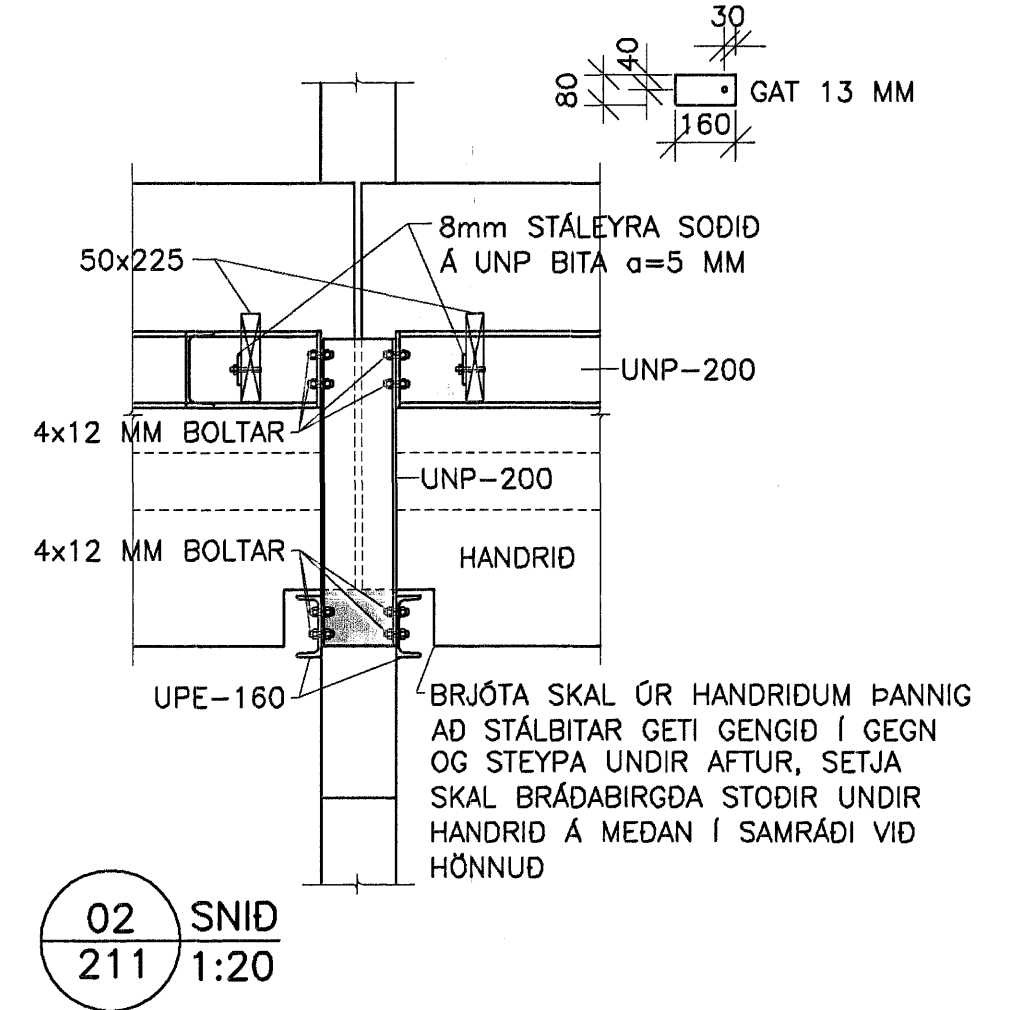
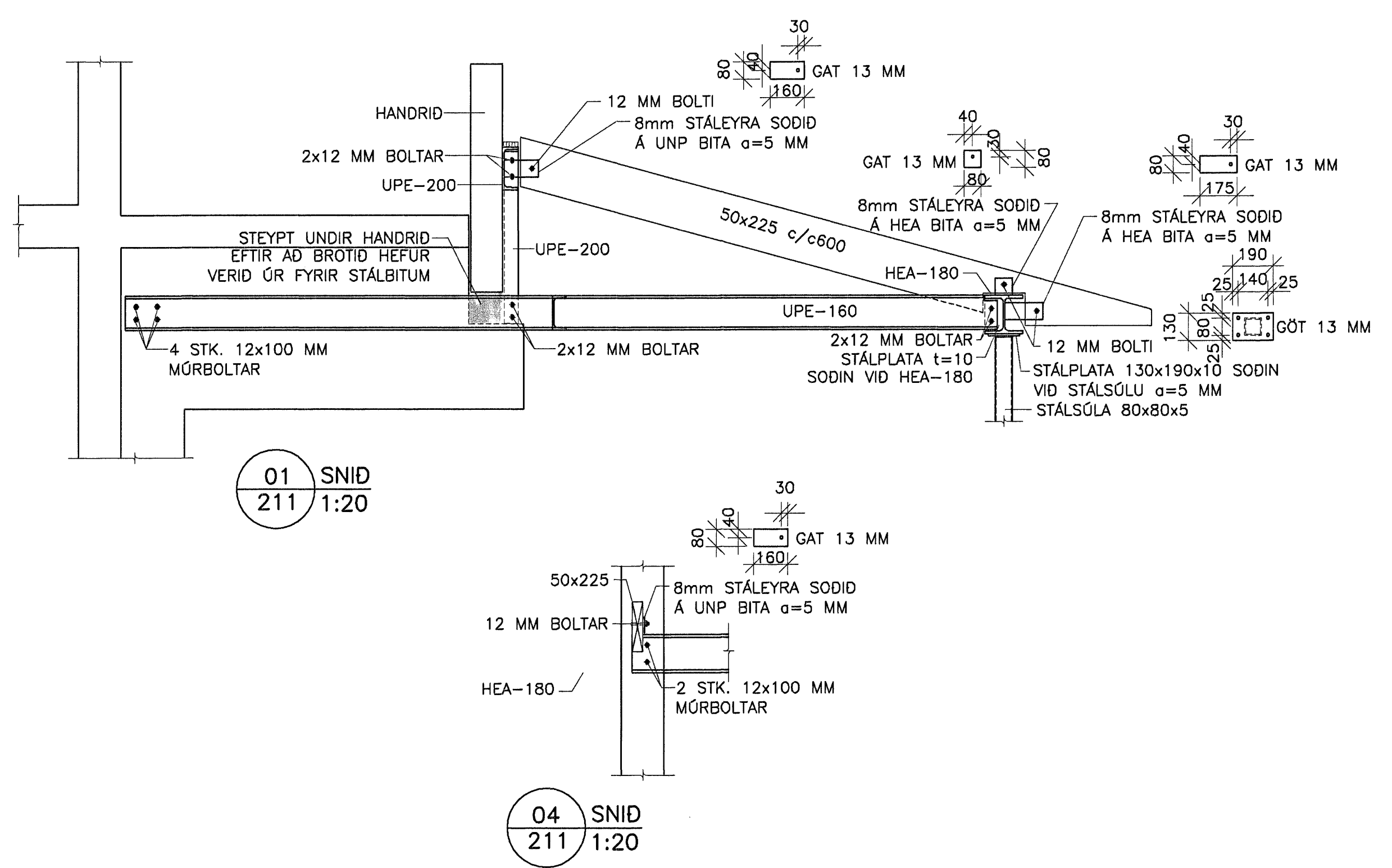
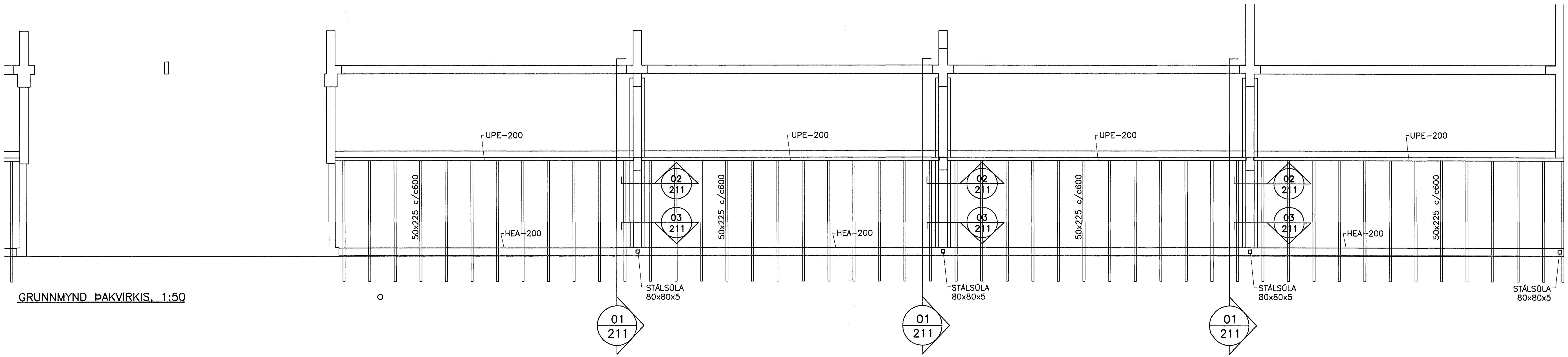
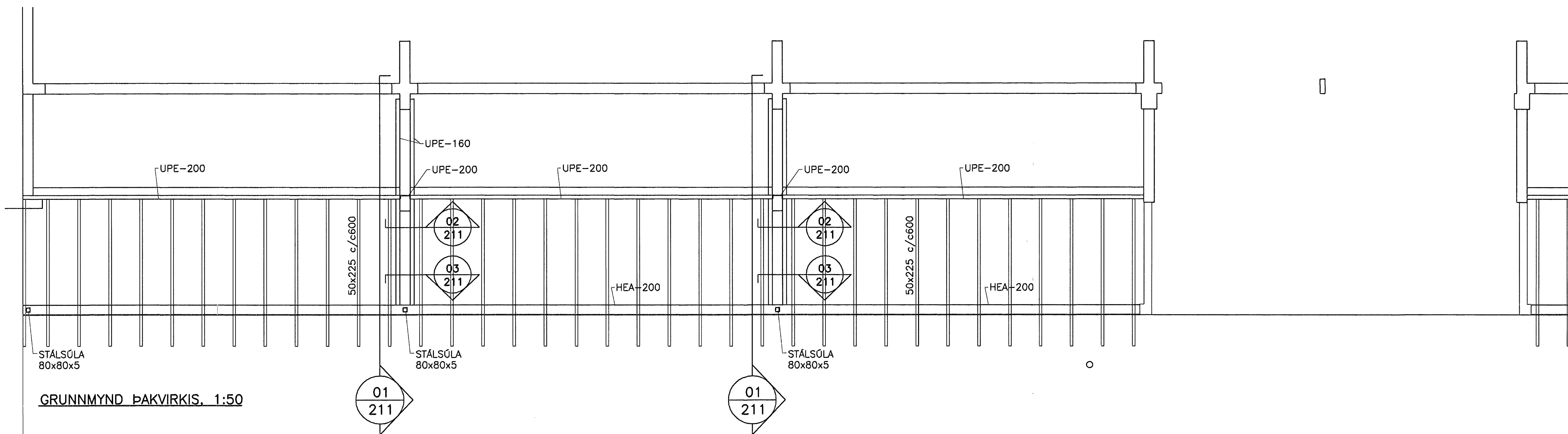
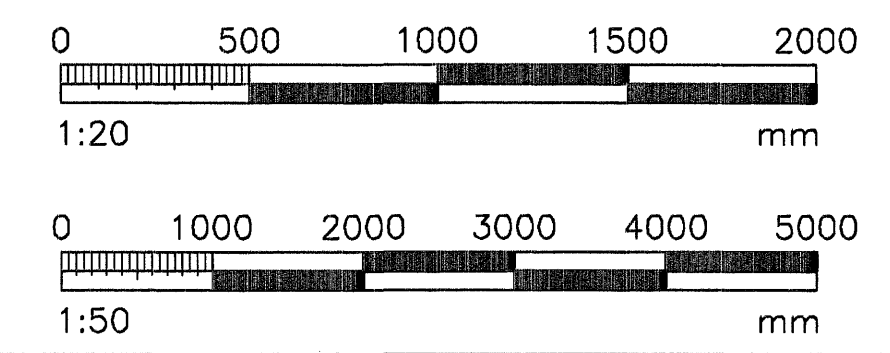


DAGS:	NR:	BREYTINGAR:	SAMP:



Samþykkt þann
10 JULI 2007
Byggingfulltrúinn í Hafnarfirði
F.h. Sigurbjartur Halldórsson



SKÝRINGAR SJÁ TEIKN. NR. 200
VERKFRÆÐIÞJÓNUSTAN EHF

HEIT VERK:	SKEFAN 19 - 108 REYKAVÍK - Stú: 517 9050 - NETFANG: jorg@raunvig.is ghor@raunvig.is	VERKNUMER:	07.09	DAGS:	23.04.07
FRUMÓTFAGA:	HRAUNVANGUR 7 (Hrafnista)	FRUMÓTFAGA:	FRUMÓTFAGA	FRUMÓTFAGA:	FRUMÓTFAGA
FRUMÓTFAGA:	ÞAKVIRKIR VEBBYGGINGAR 1. HEB	FRUMÓTFAGA:	Jón Guðmundsson	FRUMÓTFAGA:	FRUMÓTFAGA
FRUMÓTFAGA:	GRUNNMYND OG SNID	FRUMÓTFAGA:	280225-4329	FRUMÓTFAGA:	1:50/1:20
FRUMÓTFAGA:	FRUMÓTFAGA	FRUMÓTFAGA:	FRUMÓTFAGA	FRUMÓTFAGA:	FRUMÓTFAGA
FRUMÓTFAGA:	FRUMÓTFAGA	FRUMÓTFAGA:	FRUMÓTFAGA	FRUMÓTFAGA:	FRUMÓTFAGA