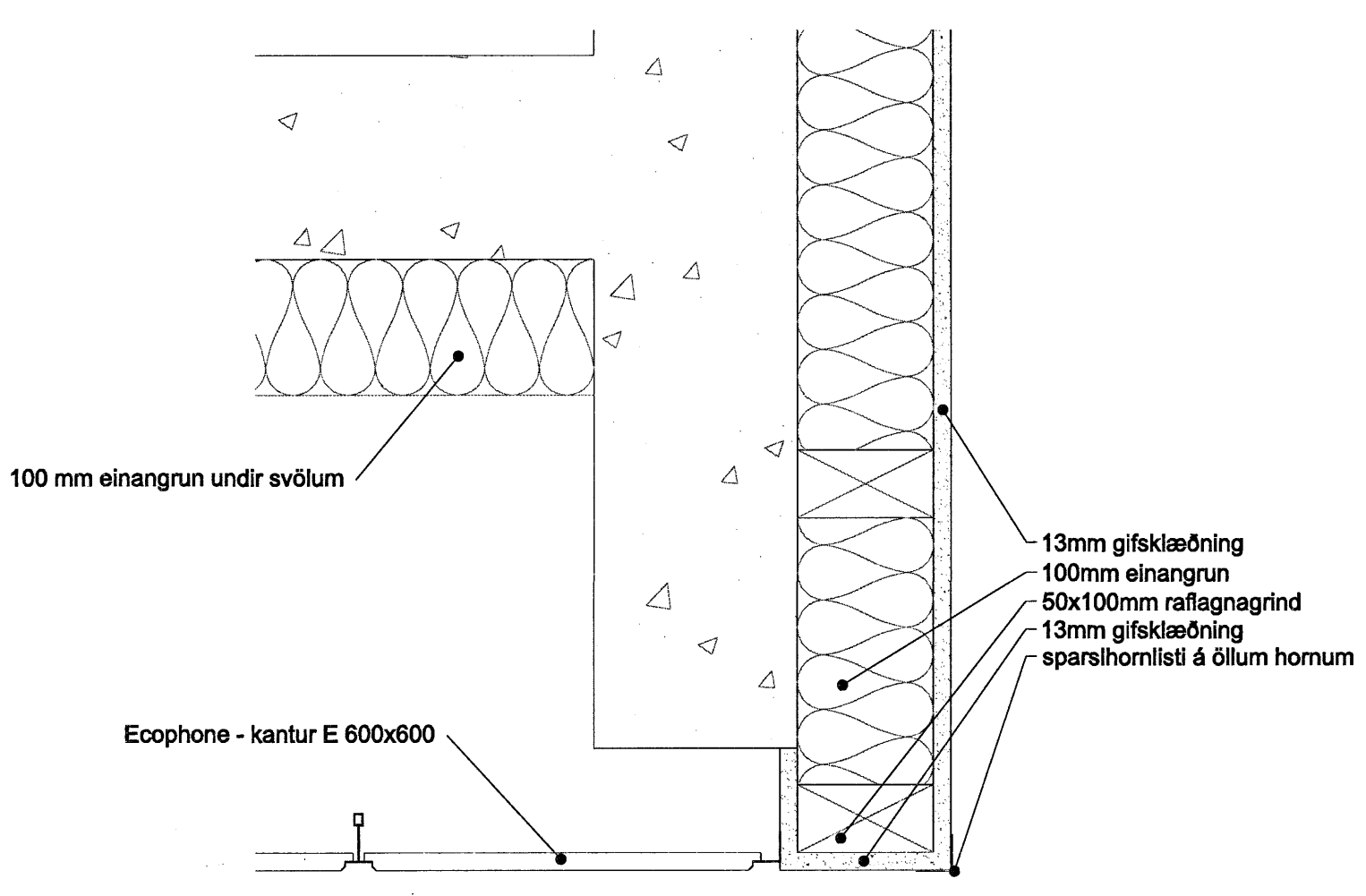
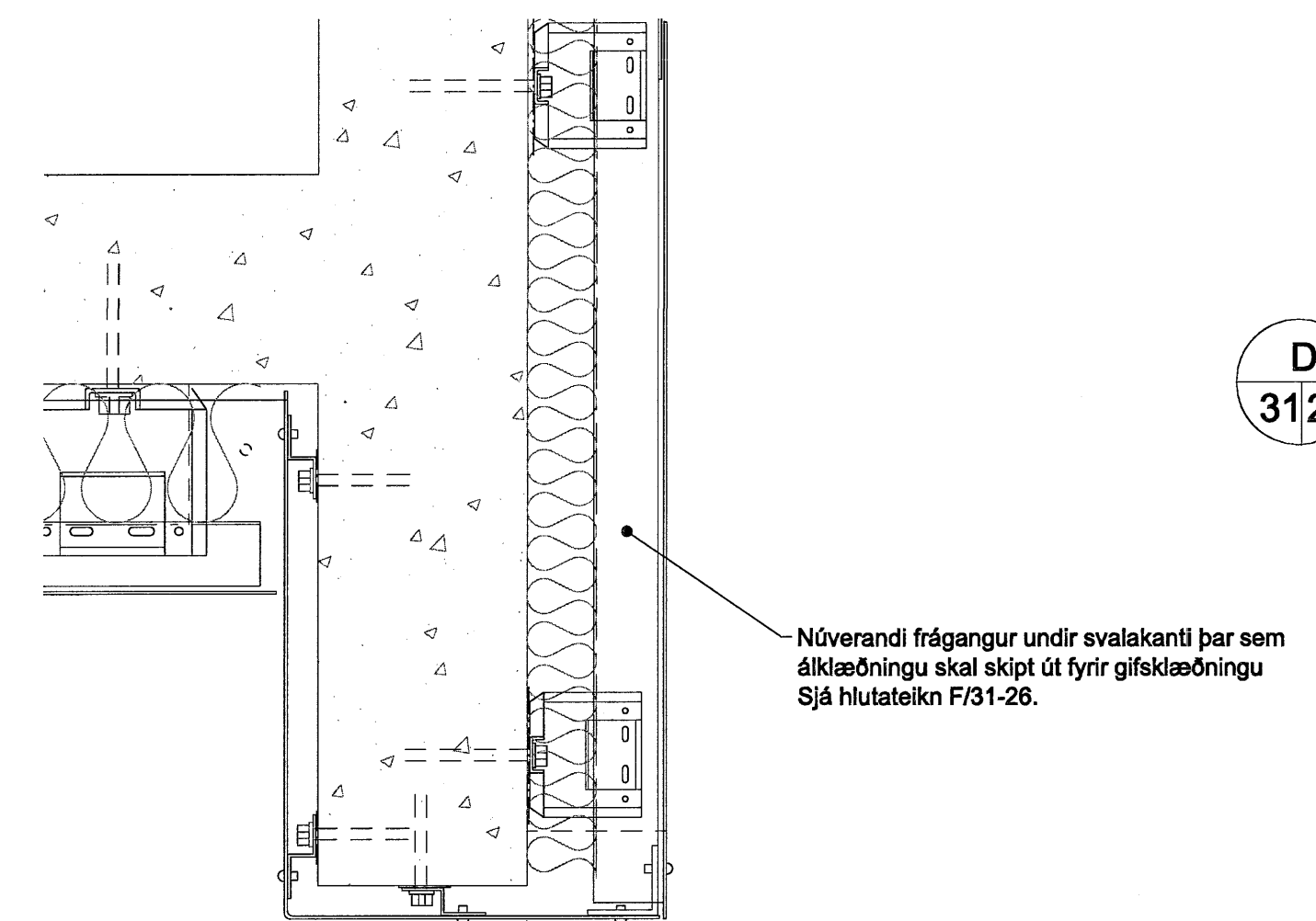


A
31/20
Frágangur veggs við glugga
1:5



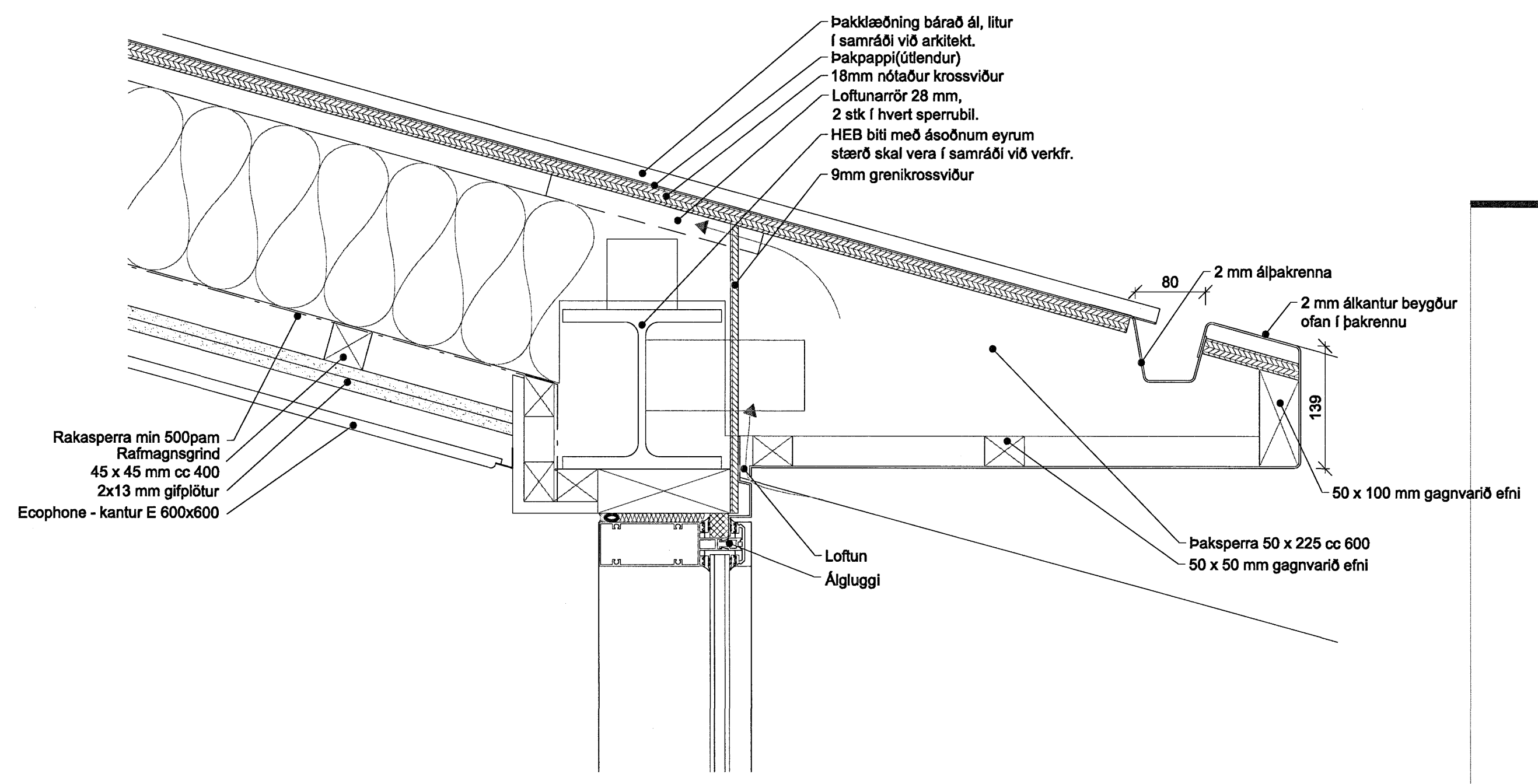
B
31/20
Þakkantur
1:5

C
31/20
Frágangur við svalir
1:5

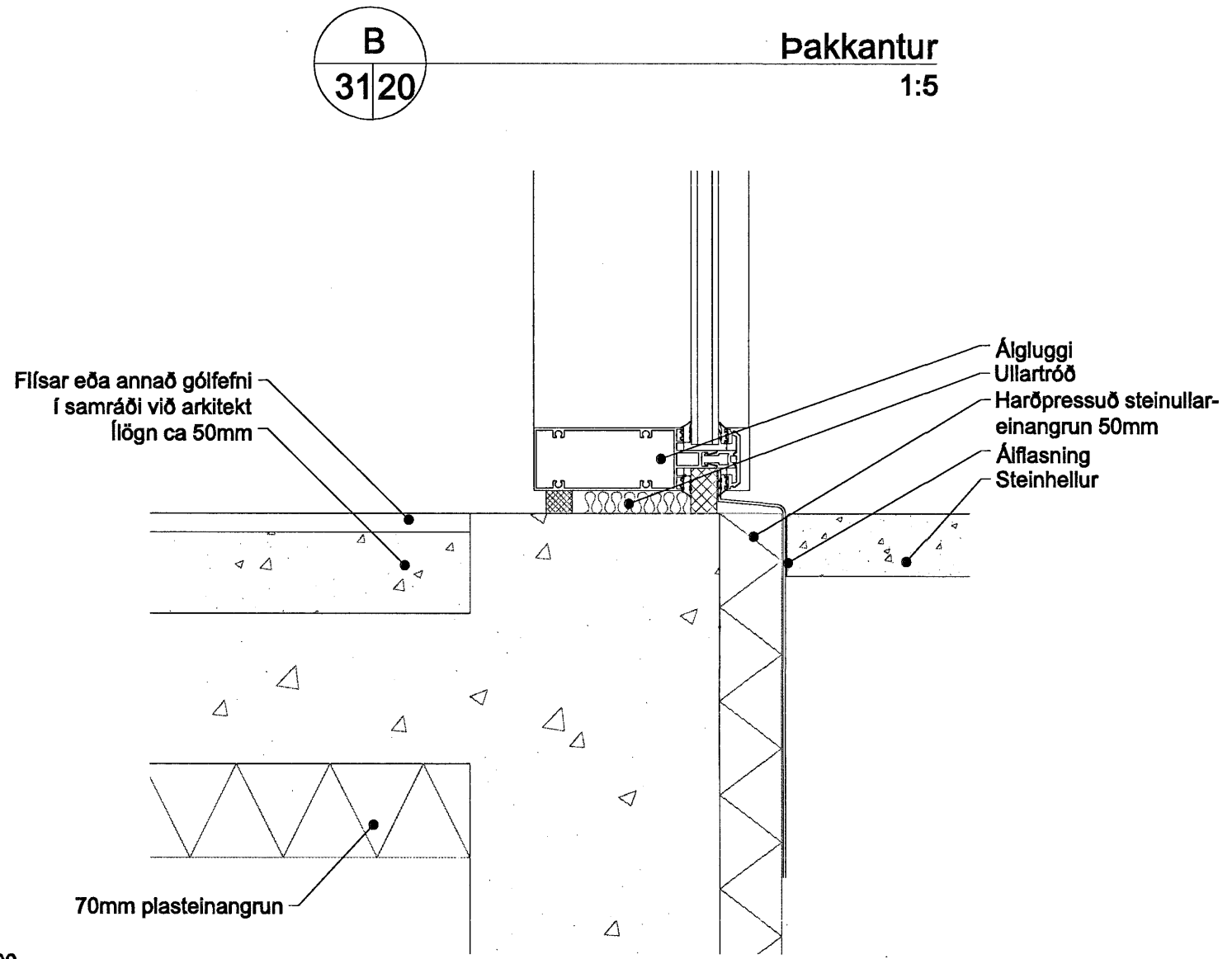


D
31/20
Frágangur við stálvirki
1:5

1:5



E
31/20
Frágangur við gólf
1:5



F
31/20
Þakkantur við gafi
1:5

Sambykkt þann
10 JULI 2007
Byggingulltrúinn í Hafnarfirði
F.h. Sigurbjartur Halldórsson

breytingar

**HRAFNISTA HAFNARFIRÐI
ÚTBYGGING A-ÁLMA**

LÓDRÉTTIR SÉRHLUTAR

30.03.2007 1:5
daga máli breyting 31-20

tel. OKF, BS

TEIKNIBYÐJA HALLDÓRB GUMUNDSSONAR FAÍ
SKULATÓN 6 - 105 REYKJAVÍK - Sími: 545 1600
FAX: 545 1616 THO@THB.IS WWW.THB.IS