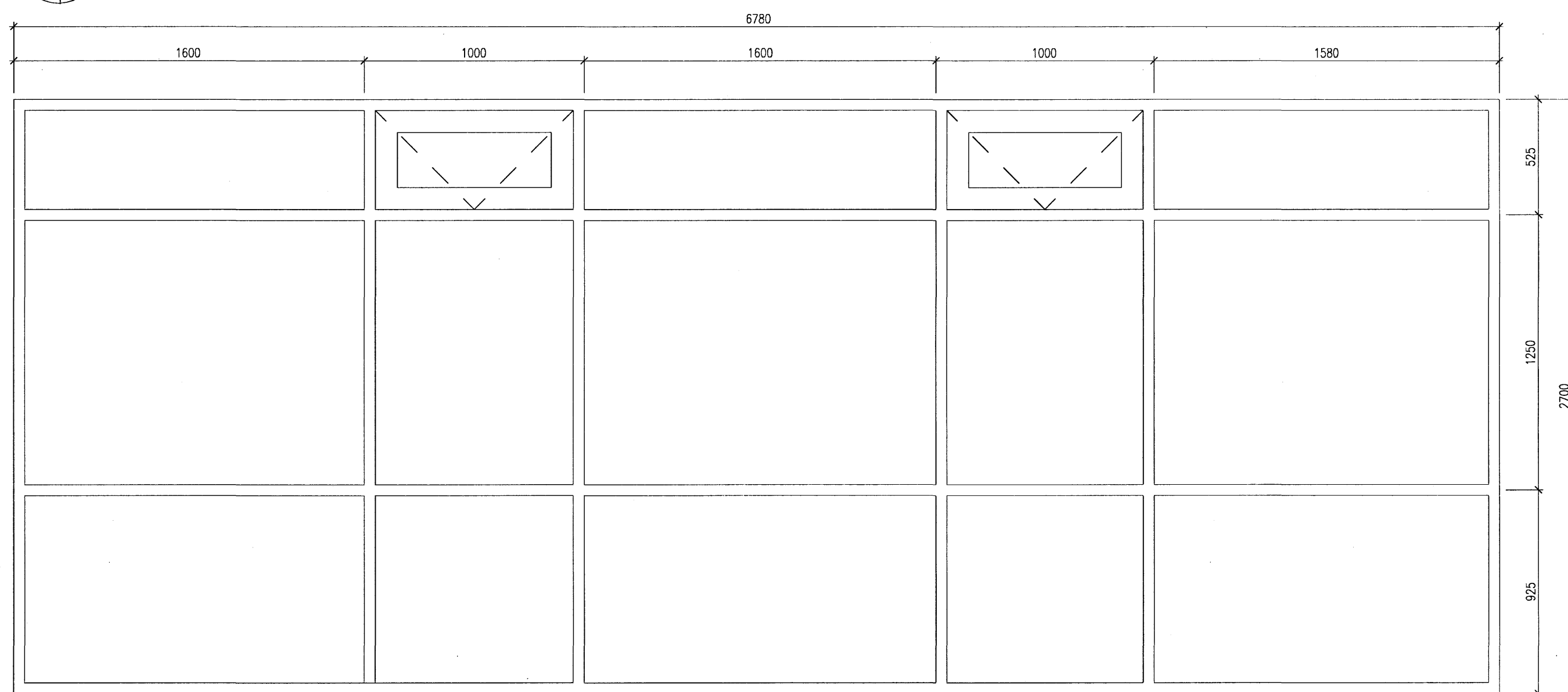


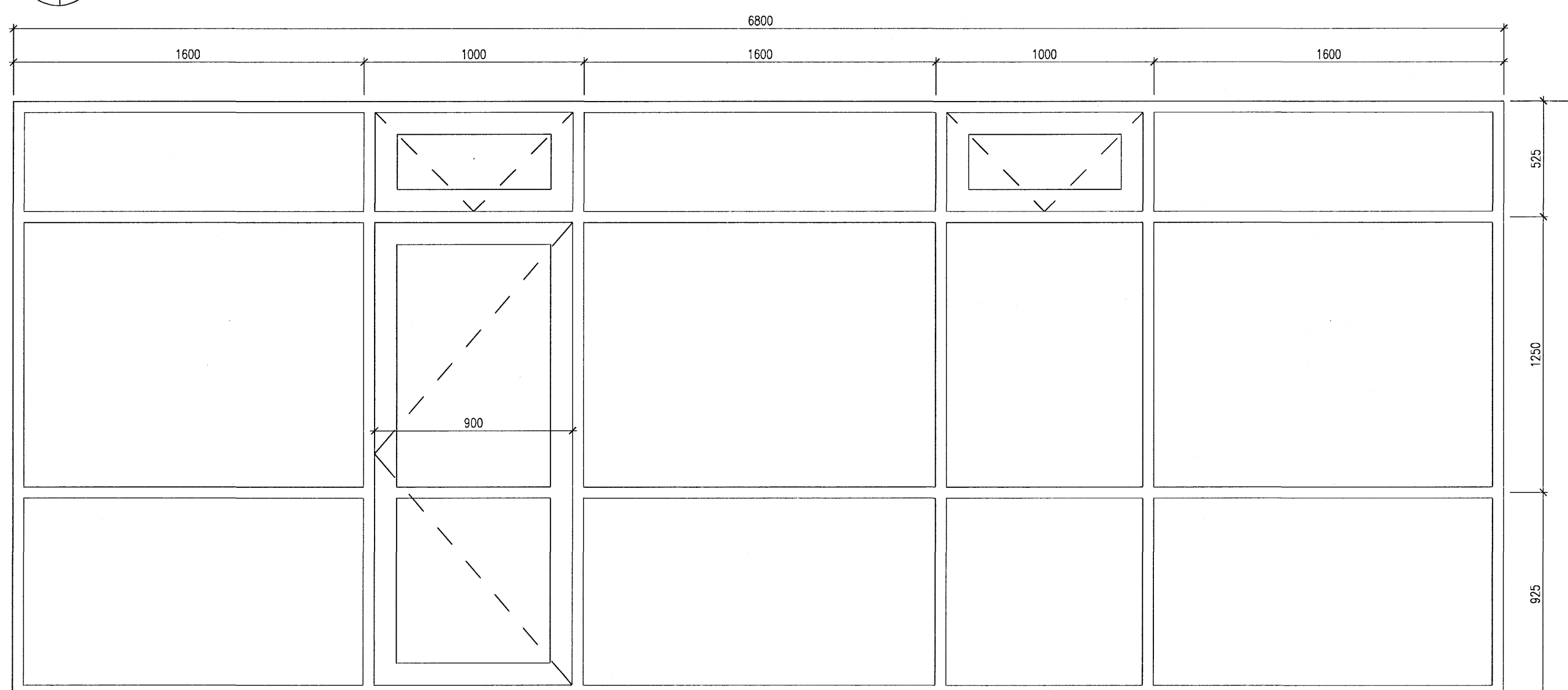
UH-1 1.stk
1:20

3002



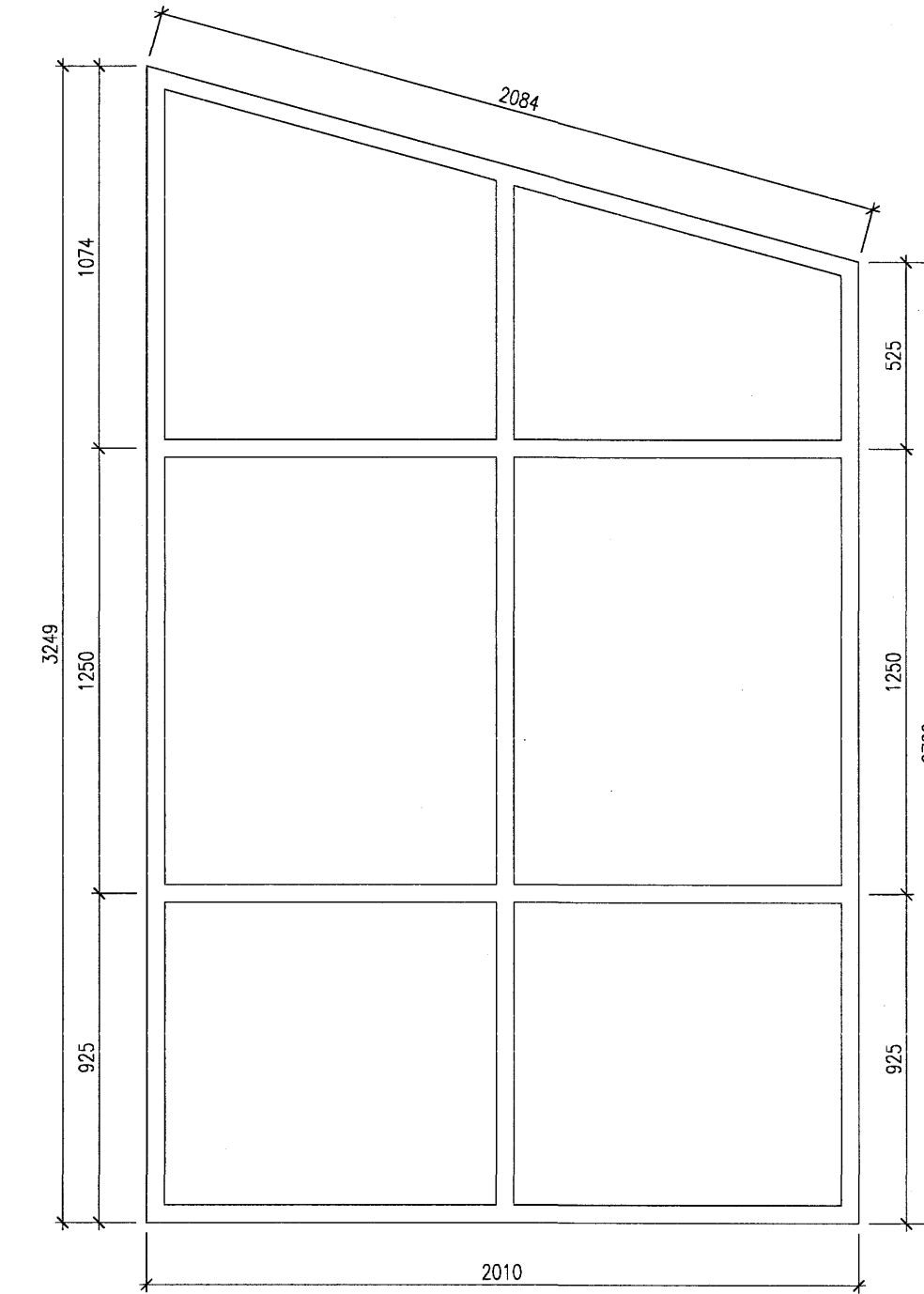
GL-1 1.stk
1:20

3002



GL-2 1.stk
1:20

3002



GL-3 1.stk
1:20

3002

Samþykkt þann
10 JULI 2007
Byggingulltróinn í Hafnarfirði
F.h. Sigurbjartur Halldórsson

ATH:
Öll mál og aðstæður athugist á
staðnum fyrir smíði
Allar hurðir á álguggakerfi
opnist út.

breytingar

Hrafnista Hafnarfirði
Hraunvangi 7
Stækkun á 1. hæð A-álmu
Gluggayfirrit

28.03.2007 1:20
dag. mál

breyting

30-02

Ólafur M. Sveinsson
KT: 44070-2590

TEIKNISTOFA HALLDÓRS BUDMUNDBONAR FAI
SKULATUN 6 - 105 REYKJAVIK - Sími: 548 1600
FAX: 548 1616 THB@THB.IS WWW.THB.IS

tel. OKF, SB

