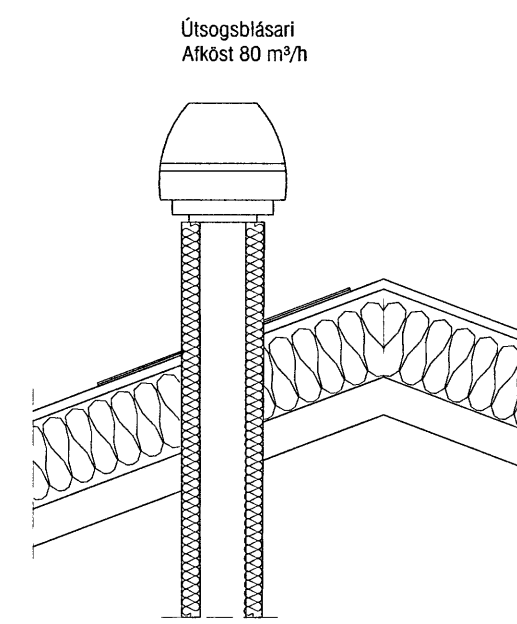
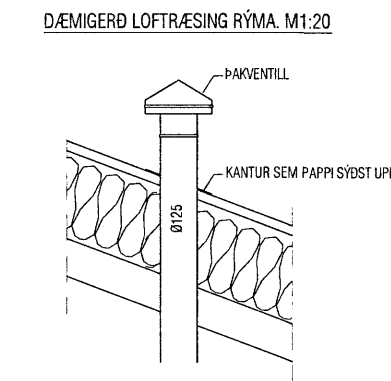
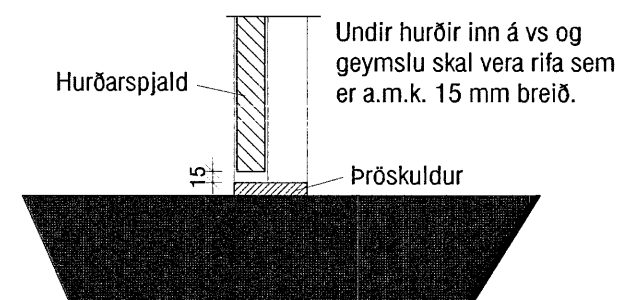
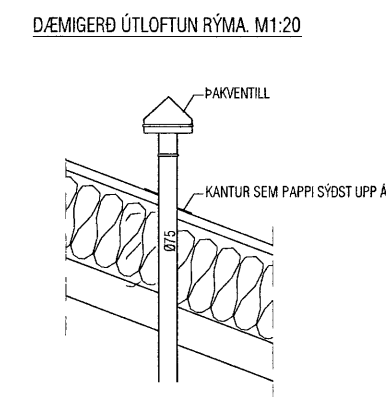


Grunnmynd 2.hæð 1:50

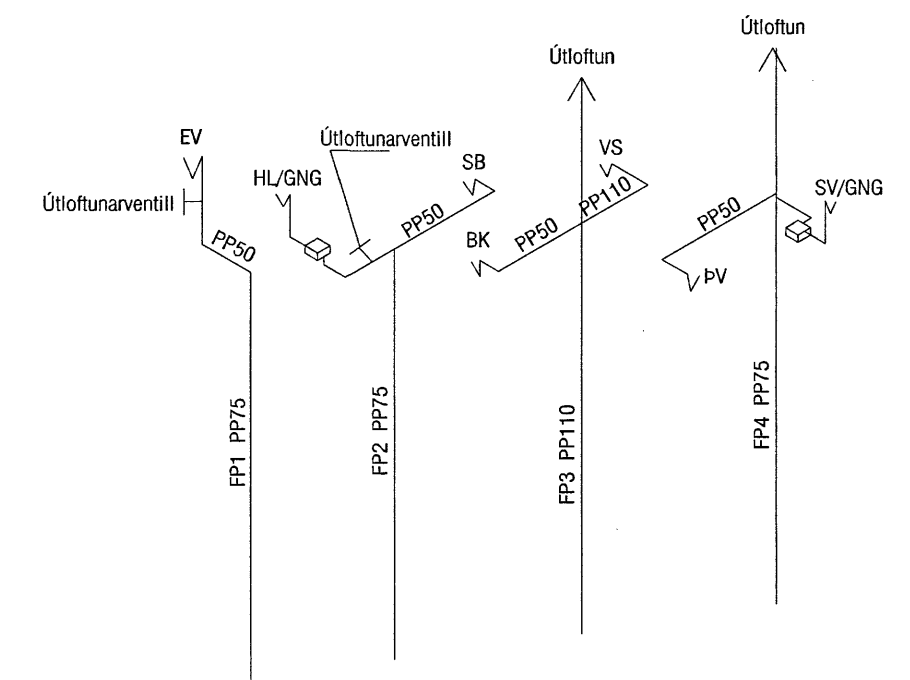
ATH!
Stærð og nákvæm staðsetning á götum fyrir frárennslis, neysluvatns- og hitalagnir skal ákvarða í samráði við eiganda og pípara.



Snið í safnkassa og stökk á þaki 1:20



ÞVERMÁL LAGNA			
Á teikn.	Pex	Ál / pex	Rústífr
ø16	ø16*2,2	ø16,2*2,6	/
ø20	ø20*2,8	ø20*2,9	ø22*1,2
ø25	ø25*3,5	ø25*3,7	ø28*1,2
ø32	ø32*4,4	ø32*4,7	ø35*1,5
ø40	ø40*5,5	ø40*6,0	ø42*1,5
ø50	ø50*6,9	/	ø54*1,5



Sampykkt þann
17 JULI 2007

Byggingulltrúinn í Hafnarfirði
F.h.Sigurbjartur Halldórsson

VEKTOR -hönnun og ráðgjöf - Akralind 6, 201 Kópavogi.		Sigurður Hafsteinsson byggingateknifræðingur Kl. 030859-7749 sími: 554-6690 fax: 554-6669.		Glitvellir 2, Hafnarfjörður Prifalagnir Grunnmynd íbúð 202	
Teikn. nr.	Tilvísun á teikningu	Br.	Dags.	Hannað	Teiknað
Samþykkt	<i>[Signature]</i>			EK	MA
				Dagsetning	Verk nr.
				11.07.07	A-07-03-22
				Mælikvarði	Teikn. nr.
				1:50	L-11