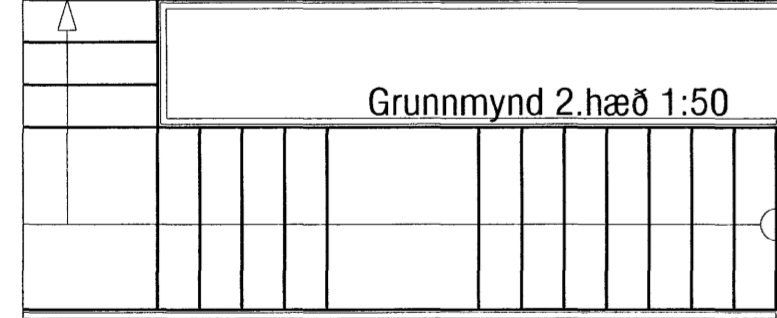
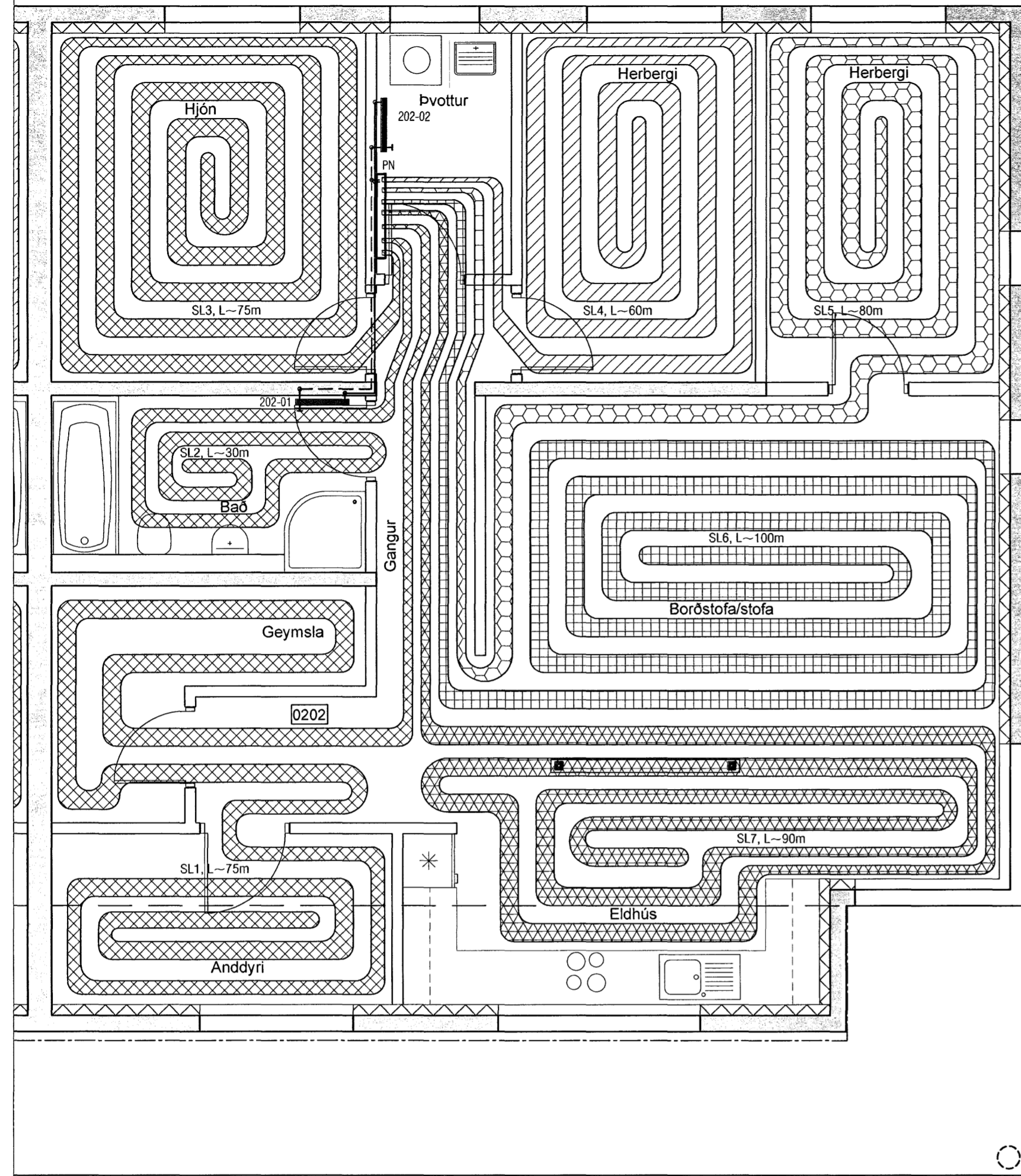


OFNATAFLA ΔT= 40° C

RÝMI	Nr. SL	Út eiknuð varmaþörf [W]	Lengd slöngu	Valinn SL Afköst [W]	Lokar	Athugasemd
Anddyri	SL.1	693 W	L~75m	1.350 W	Th	Með geymslu
Geymsla		425 W				SL 1
Baðherbergi	SL.2	704 W	L~30m	540 W	Th	
	202-01		h 770 b 600	350 W	Retúr	Hkl.öfn
Hjónaherbergi	SL.3	1.190 W	L~75m	1.350 W	Th	
Pvottur	202-02	517 W	h 770 b 600	350 W	Retúr	Hkl.öfn
Herbergi	SL.4	901 W	L~60m	1.080 W	Th	
Herbergi 2	SL.5	901 W	L~80m	1.440 W	Th	
Borðstofa/stofa	SL.6	2.629 W	L~100m	1.800 W	Th	
Eldhús	SL.7	2.035 W	L~90m	1.620 W	Th	
Varmaþörf alls:		9.996 W		Valið alls:	9.880 W	



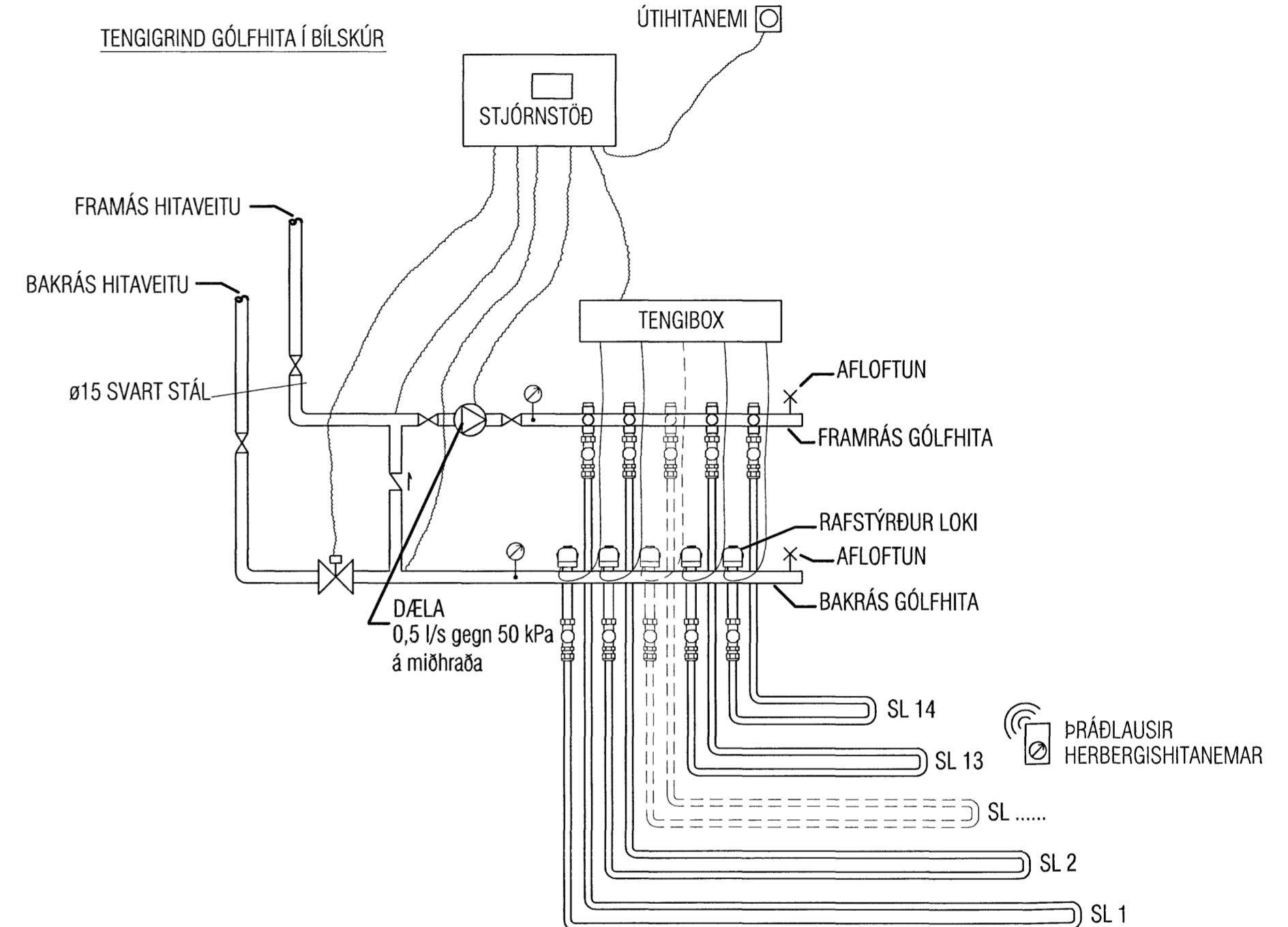
Gólfhitakerfi:

Öll rör í gólfhitalegnu skulu vera P-Pex $\varnothing 16$ með súrefniskápu. Rörin eru í gólfíögn. (sjá snið) Rörin eru lögð með 200 mm millibili nema annað komi fram á grunnmynd. Gólfhitakerfið er uppblöndun, stjórnað með t.d. ECL 200 rafendastýrri stjórnstöð, ásamt stjórnúnaði fyrir gólfhitakerfi t.d. CMF. Slautur eru alls 7 og um 950 lm. Reiknað er með að gólfefni hafi ekki meira varmaþöfnám en 0,05 m²C/W og eru afköst þá um 90 W/m² (að meðaltali) og er heildar orkugjöf gólfhita þá um 17,1 kW. Gert er ráð fyrir því að framrásarhiti inn á gólfgeisla fari ekki yfir 43°C og bakrásarhiti sé þá um 37°C. Í hverju herbergi skal koma fyrir hitanema (Th: thermostat) í 1,5 m frá gólfi. Útíthanemi skal staðsettur þannig að sól eða aðrir varmagjafar trufli hann ekki, og í ca 2,5 m h frá jörðu. Þar sem slöngur liggja með minna millibili en 100 mm skal draga hlífðarbarka eða ídrag upp á þær. Með útveggjum skulu koma útveggjaborðar. Yfirhitavörn skal vera á framrás og virka þannig að segullokki lokar fyrir innspýtingu ef hiti á framrás fer yfir 50°C.

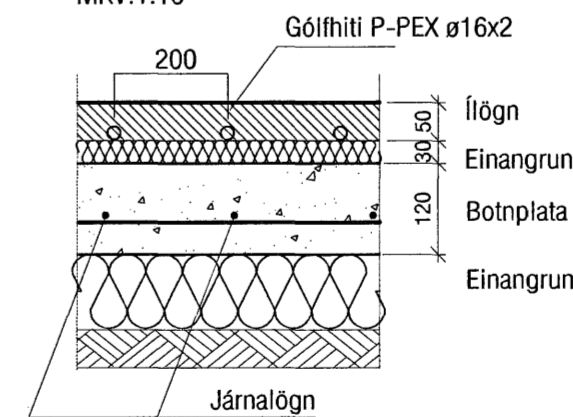
Ílögn skal vera anhydrit (ekki í bílskúr) lagt eftir fyrir mælum framleiðanda eða hefðbundin ílögn með járnarmottum.

ATH!

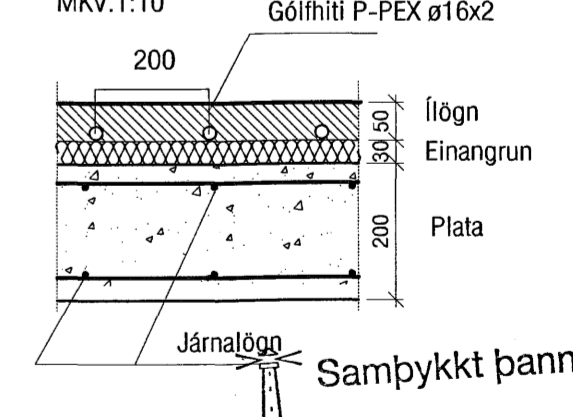
Stærð og nákvæm staðsetning á götum fyrir frárennslis, neysluvatns- og hitalagnir skal ákvarða í samráði við eiganda og pípara.



SNÍÐ Í BOTNPLÖTU MKV.1:10



SNÍÐ Í MILLIPLÖTU MKV.1:10



Samþykkt þann 17 JULI 2007

<p>VEKTOR - hönnun og ráðgjöf - Akralind 6, 201 Kópavogi.</p>		<p>Sigurður Hafsteinsson byggingatæknifráeðingur Kl. 030859-7749 sími: 554-8650 fax: 554-8669.</p>	<p>Byggingulltrúinn í Hafnarfirði F.h. Sigurbjartur Halldórsson Glitvellir 2, Hafnarfjörður</p>
<p>Teikn. nr. _____ Samþykkt _____</p>	<p>Tilvísun á teikningu _____</p>	<p>Br. _____ Dags. _____</p>	<p>Hitalagnir Grunnmynd íbúð 202</p>
<p>Hannað EK</p>	<p>Teiknað SK</p>	<p>Dagsetning 06.06.'07</p>	<p>Verk nr. A-07-03-22 Mælikvæði 1:41 Teikn. nr. L-06</p>