

Grunnmynd 2.hæð 1:50

Gólfhitakerfi:

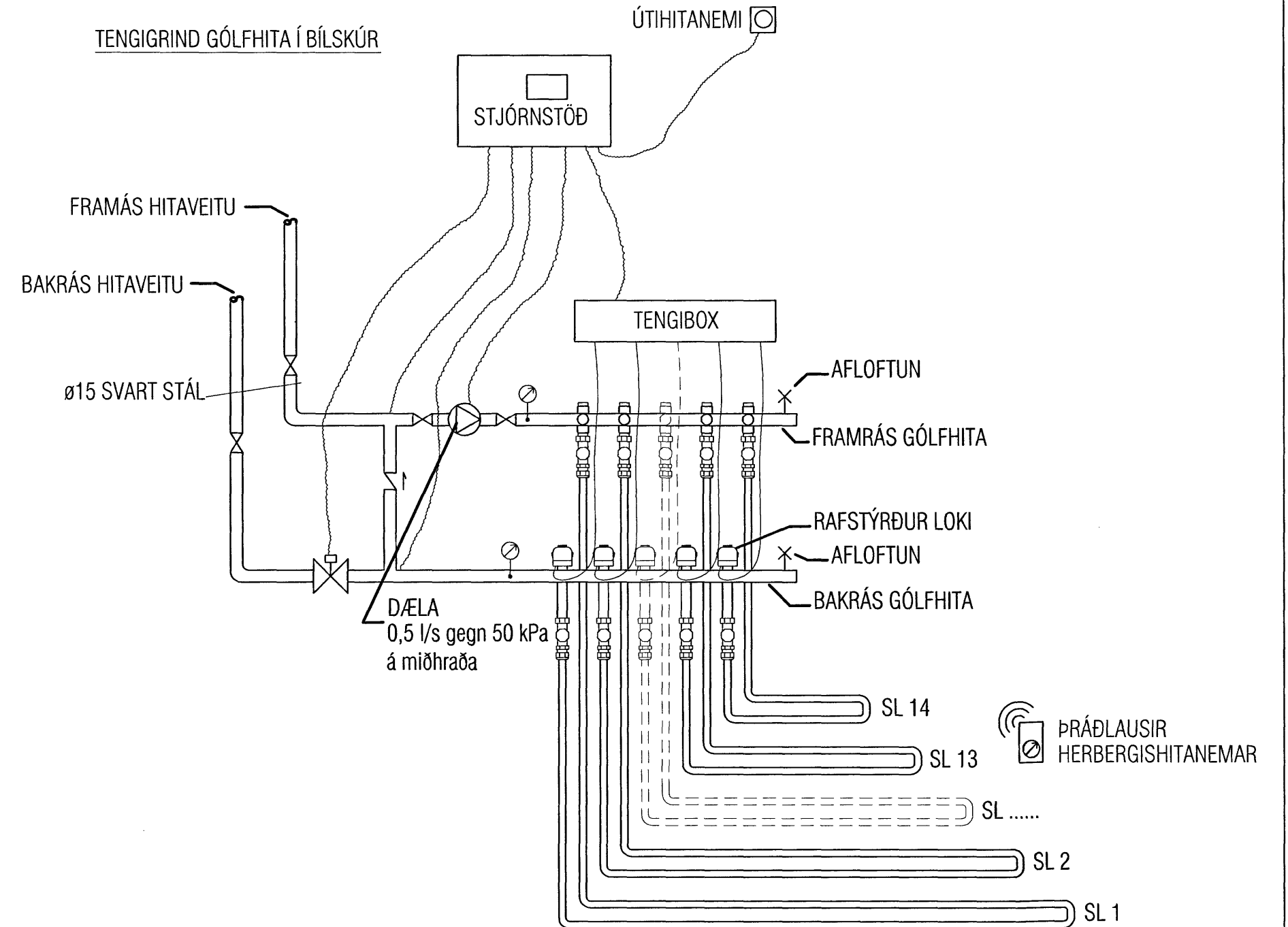
Öll rör í gólfhitalögn skulu vera P-Pex $\phi 16$ með súrefniskápu. Rörin eru í gólfílögn. (sjá snið) Rörin eru lögð með 200 mm millibili nema annað komi fram á grunnmynd. Gólfhitakerfið er uppblöndun, stjórnað með t.d. ECL 200 rafeindastýrri stjórnstöð, ásamt stjórnbúnaði fyrir gólfhitakerfi t.d. CMF. Slaufur eru alls 7 og um 950 lm. Reiknað er með að gólfefni hafi ekki meira varmaviðnám en $0,05 \text{ m}^2\text{C/W}$ og eru afköst þá um 90 W/m^2 (að meðaltali) og er heildar orkugjaf gólfhita þá um $17,1 \text{ kW}$. Gert er ráð fyrir því að framrásarhiti inn á gólfgeisla fari ekki yfir 43°C og bakrásarhiti sé þá um 37°C . Í hverju herbergi skal koma fyrir hitanema (Th: thermostat) í 1,5 m frá gólfi. Útihitanemi skal staðsettur þannig að sóli eða aðrir varmagjafar trufli hann ekki, og í ca 2,5 m h frá jörðu. Þar sem slöngur liggja með minna millibili en 100 mm skal draga hlífðarbarka eða ídrag upp á þær. Með útveggjum skulu koma útveggjaborðar. Yfirhitavörn skal vera á framrás og virka þannig að segullokki lokar fyrir innspýtingu ef hiti á framrás fer yfir 50°C .

Ílögn skal vera anhydrit (ekki í bílskúr) lagt eftir fyrir mælum framleiðanda eða hefðbundin ílögn með járnammottum.

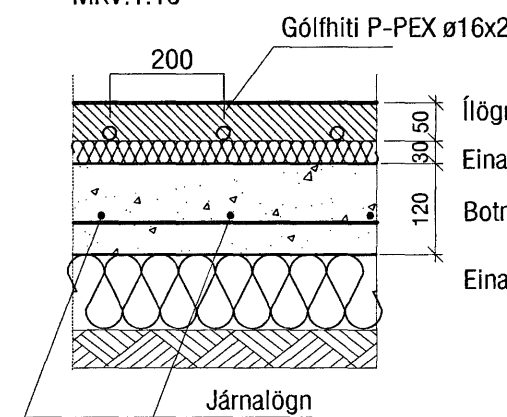
ATH!
Stærð og nákvæm staðsetning á götum fyrir frárennslis, neysluvatns- og hitalagnir skal ákvarða í samráði við eiganda og pípara.

ÖFNATAFLA $\Delta T = 40^\circ\text{C}$

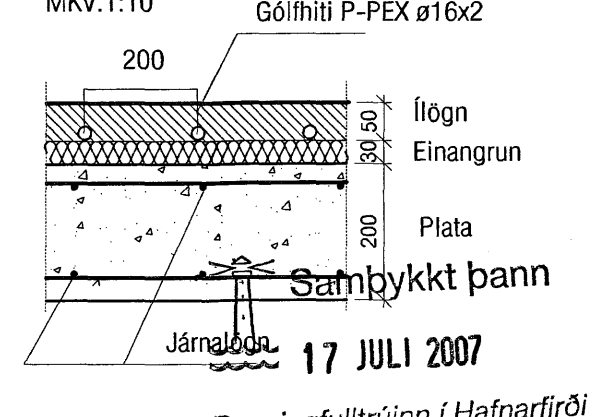
RÝMI	Nr. SL	Útreiknuð varmaþörf [W]	Lengd slöngu	Valinn SL Afköst [W]	Lokar	Athugasemd
Anddyri	SL 1	693 W	L~75m	1.350 W	Th	Með geymslu SL 1
Geymsla		465 W				
Baðherbergi	SL 2	777 W	L~30m	540 W	Th	
	201-01		h770 b600	350 W	Retúr	Hkl.ofn
Hjónaherbergi	SL 3	1.190 W	L~75m	1.350 W	Th	
Hvottur	201-01	517 W	h770 b600	350 W	Retúr	Hkl.ofn
Herbergi	SL 4	901 W	L~60m	1.080 W	Th	
Herbergi 2	SL 5	901 W	L~80m	1.440 W	Th	
Borðstofa/stofa	SL 6	2.430 W	L~100m	1.800 W	Th	
Eldhús	SL 7	2.035 W	L~90m	1.620 W	Th	
Varmaþörf alls:		9.910 W	Valið alls:		9.830 W	



SNÍÐ Í BOTNPLÖTU MKV.1:10



SNÍÐ Í MILLIPLÖTU MKV.1:10



Byggingulltrúinn í Hafnarfirði
F.h.Sigurbjartur Halldórsson

<p>VEKTOR - hönnun og ráðgjöf - Akralind 6, 201 Kópavogi.</p>		<p>Sigurður Hafsteinsson byggingateknifræðingur Kl. 030859-7749 sími: 554-6650 fax: 554-6669.</p>	<p>Glitvellir 2, Hafnarfjörður</p>
<p>Teikn. nr. Tilvisun á teikningu Samþykkt</p>	<p>Br. Dags.</p>	<p>Hitalagnir Grunnmynd íbúð 201</p>	<p>Hannað Teiknað EK SK Dagsetning Verk nr. Mælikvarði Teikn. nr. 06.06.07 A-07-03-22 1:41 L-05</p>