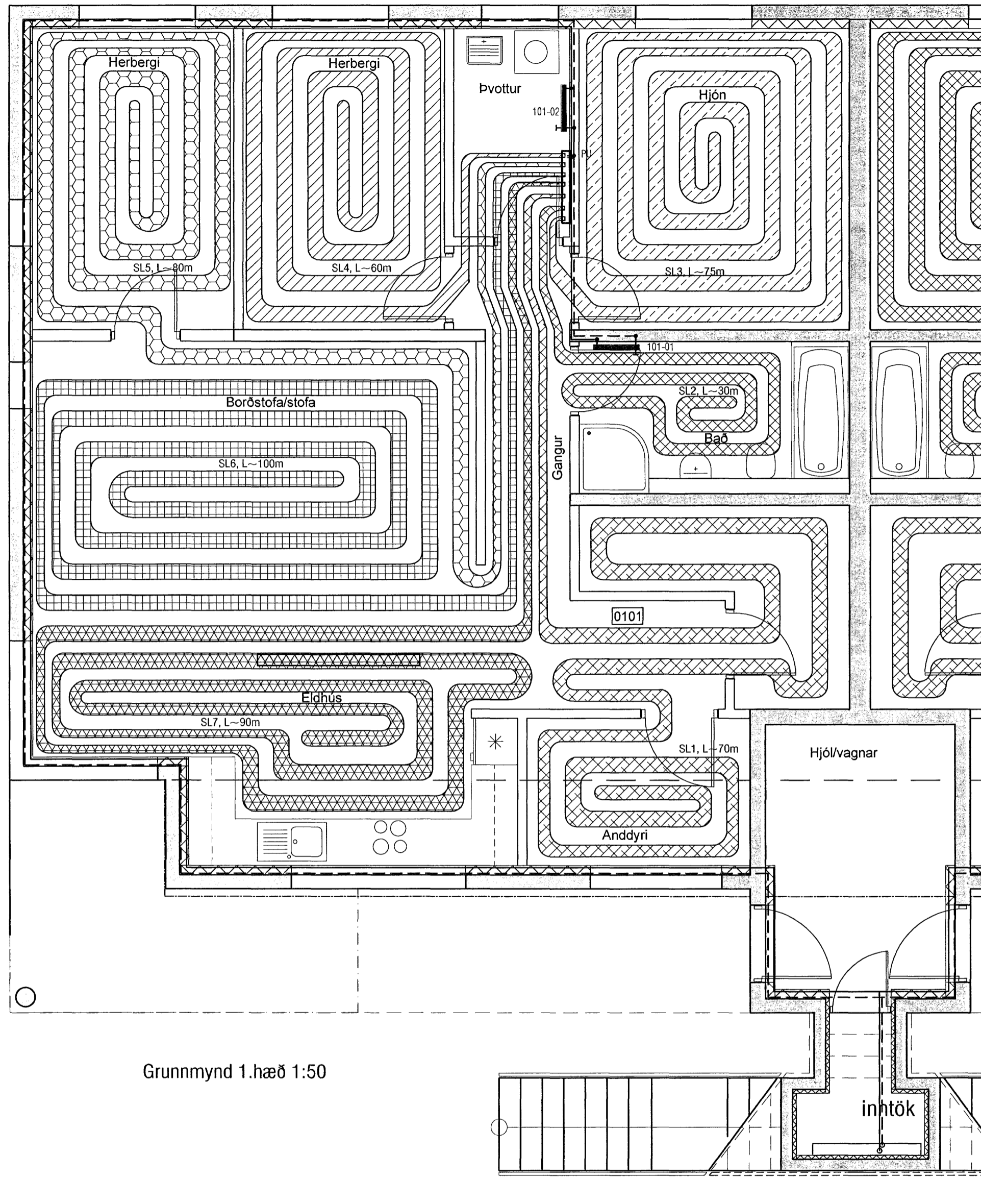


OFNATAFLA ΔT= 40° C



Grunnmynd 1.hæð 1:50

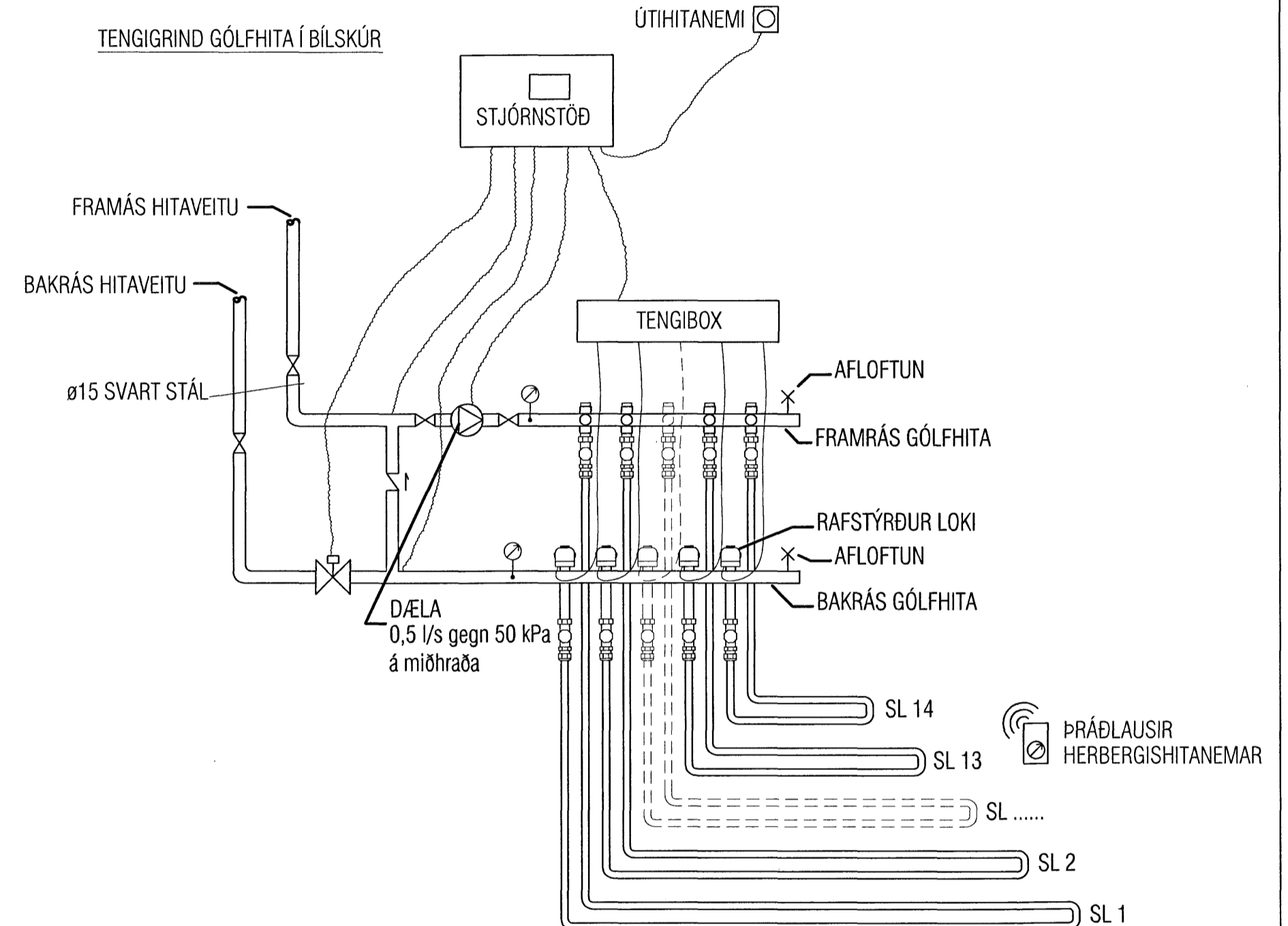
Gólfhitakerfi:

Öll rör í gólfhitalögn skulu vera P-Pex ø16 með súrefniskápu. Rörin eru í gólfilögn. (sjá snið) Rörin eru lögð með 200 mm millibili nema annað komi fram á grunnmynd. Gólfhitakerfið er uppblöndun, stjórnað með t.d. ECL 200 rafindastýrri stjórnstöð, ásamt stjórnbúnaði fyrir gólfhitakerfi t.d. CMF. Slautur eru alls 7 og um 950 lm. Reiknað er með að gólfefni hafi ekki meira varmaflöðun en 0,05 m²C/W og eru afköst þá um 90 W/m² (að meðaltali) og er heildar orkugjöf gólfhita þá um 17,1 kW. Gert er ráð fyrir því að framrásarhiti inn á gólfgeisla fari ekki yfir 43°C og bakrásarhiti sé þá um 37°C. Í hverju herbergi skal koma fyrir hitanema (Th: thermostat) í 1,5 m frá gólfi. Útitanemi skal staðsettur þannig að sóli eða aðrir varmagjafir trufli hann ekki, og í ca 2,5 m h frá jörðu. Þar sem slöngur liggja með minna millibili en 100 mm skal draga hlífðarbarka eða ídrag upp á þær. Með útveggjum skulu koma útveggjaborðar. Yfirhitavörn skal vera á framrás og virka þannig að segulloki lokar fyrir innspýtingu ef hiti á framrás fer yfir 50°C.

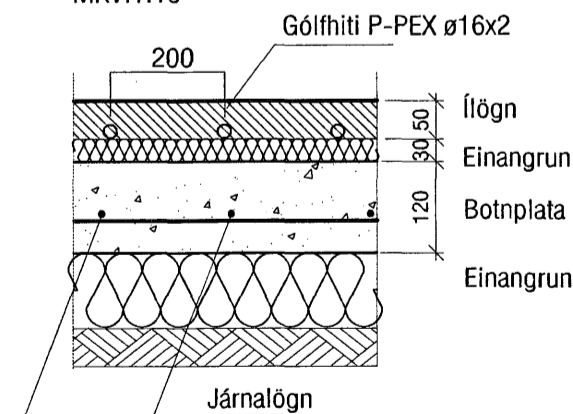
Ílögn skal vera anhydrit (ekki í bílskúr) lagt eftir fyrirætlum framleiðanda eða hefðbundin ílögn með járnnettum.

ATH!
Stærð og nákvæm staðsetning á götum fyrir frárennslis, neysluvatns-og hitalagnir skal ákvarða í samráði við eiganda og pípara.

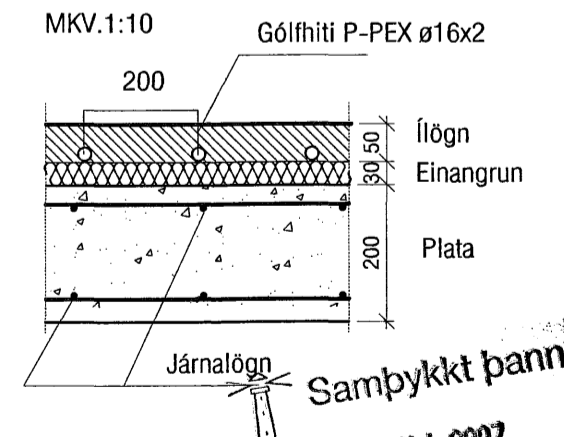
RÝMI	Nr. SL	Útreiknuð varmaþörf [W]	Lengd slöngu	Valinn SL Afköst [W]	Lokar	Athugasemd
Anddyri	SL.1	602 W	L~70m	1.260 W	Th	Með geymslu SL 1
Geymsla		259 W				
Baðherbergi	SL.2	430 W	L~30m	540 W	Th	
	101-01		h770 b600	350 W	Retúr	Hkl ofn
Hjónaherbergi	SL.3	920 W	L~75m	1.350 W	Th	
Hvottur	101-02	417 W	h770 b600	350 W	Retúr	Hkl ofn
Herbergi	SL.4	713 W	L~60m	1.080 W	Th	
Herbergi 2	SL.5	713 W	L~80m	1.440 W	Th	
Borðstofa/stofa	SL.6	1.496 W	L~100m	1.800 W	Th	
Eldhús	SL.7	1.579 W	L~90m	1.620 W	Th	
Varmáþörf alls:		7.130 W	Valið alls:		9.790 W	



SNÍÐ Í BOTNPLÖTU MKV.1:10



SNÍÐ Í MILLIPLÖTU MKV.1:10



Sampykkt þann
17 JULI 2007

<p>VEKTOR - hönnun og ráðgjöf - Akralind 6, 201 Kópavogi.</p>		<p>Sigurður Hafsteinsson byggingatæknifræðingur Sími: 554-6650 Fax: 554-6689.</p>	<p>Byggingufultrúinn í Hafnarfirði F.h. Sigurbjartur Halldórsson</p>
<p>Hitalagnir Grunnmynd íbúð 101</p>		<p>Glitvellir 2, Hafnarfjörður</p>	
<p>Teikn. nr. <i>[Signature]</i> Sampykkt</p>	<p>Tilvísun á teikningu</p>	<p>Br. Dags.</p>	<p>Hannad EK Teiknad SK</p>
<p>Dagsetning 06.06.07</p>	<p>Verk nr. A-07-03-22</p>	<p>Mælikvæði 1:41</p>	<p>Teikn. nr. L-03</p>