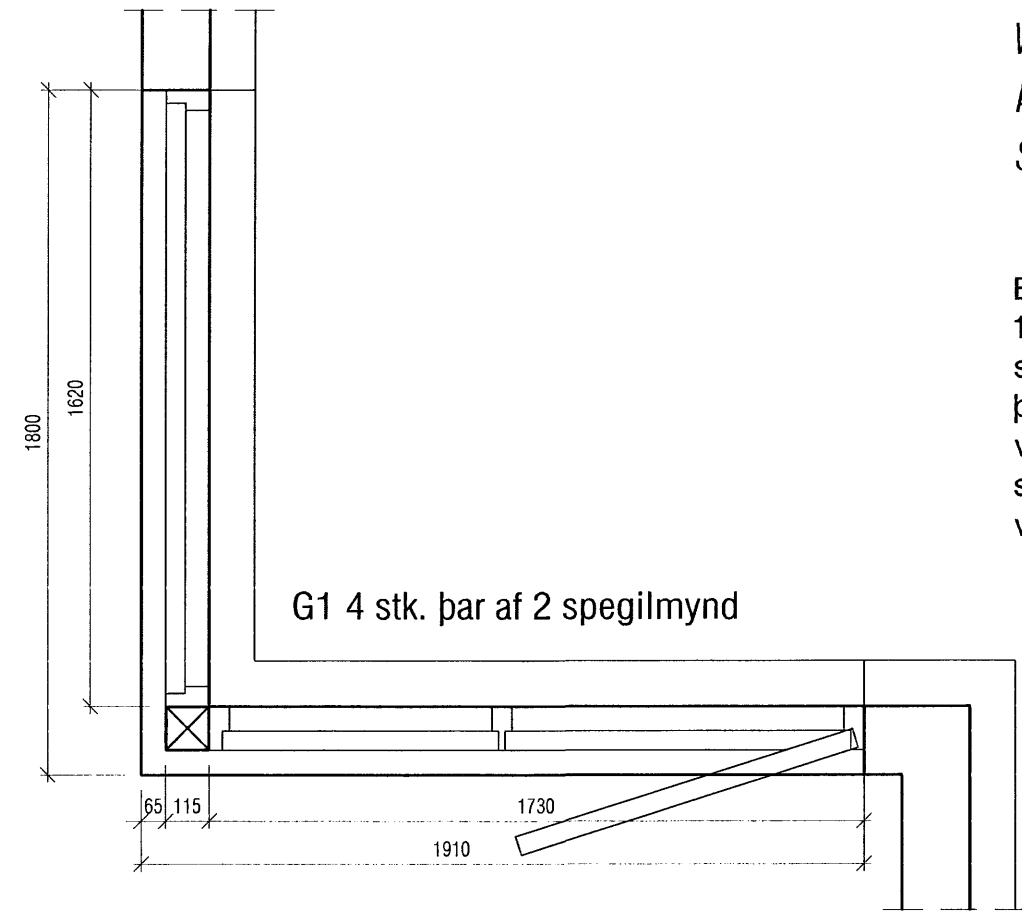


G1 2.stk - Hurð Vinstri Út
2.stk - Hurð Hægri Út

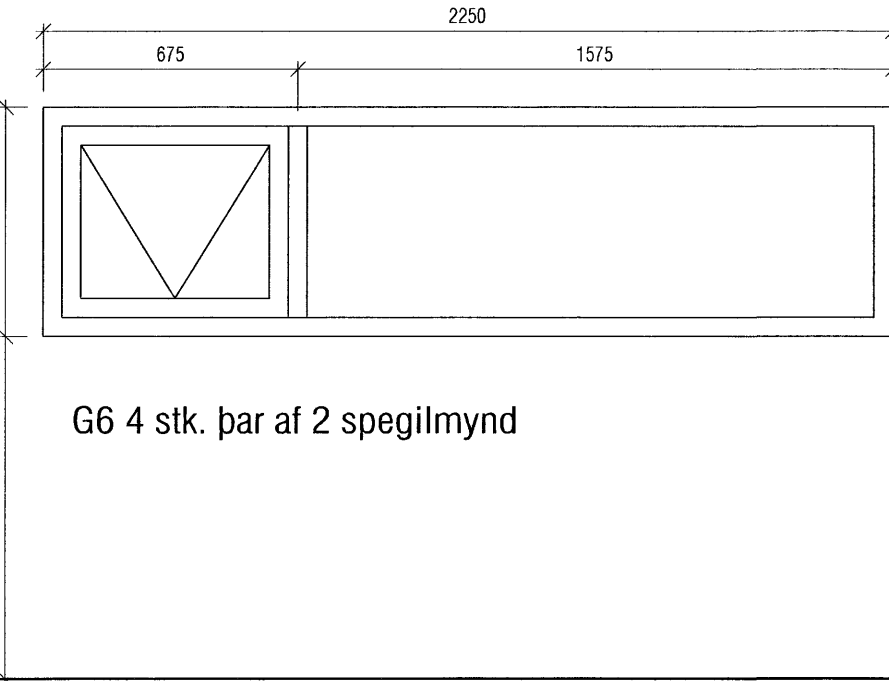
ATH

ALLAR MÁLSETNINGAR GLUGGA OG HURÐA NEMA
ADALÚTIHURÐAR (H1), MIÐAST VIÐ ÍSTEYPT.
VERÐI GLUGGAR OG HURÐIR SETT Í EFTIRÁ,
ÞURFA GATMÁL Í STEYPU AÐ VERA 30 MM (2*15)
STÆRRI EN KARMMÁL

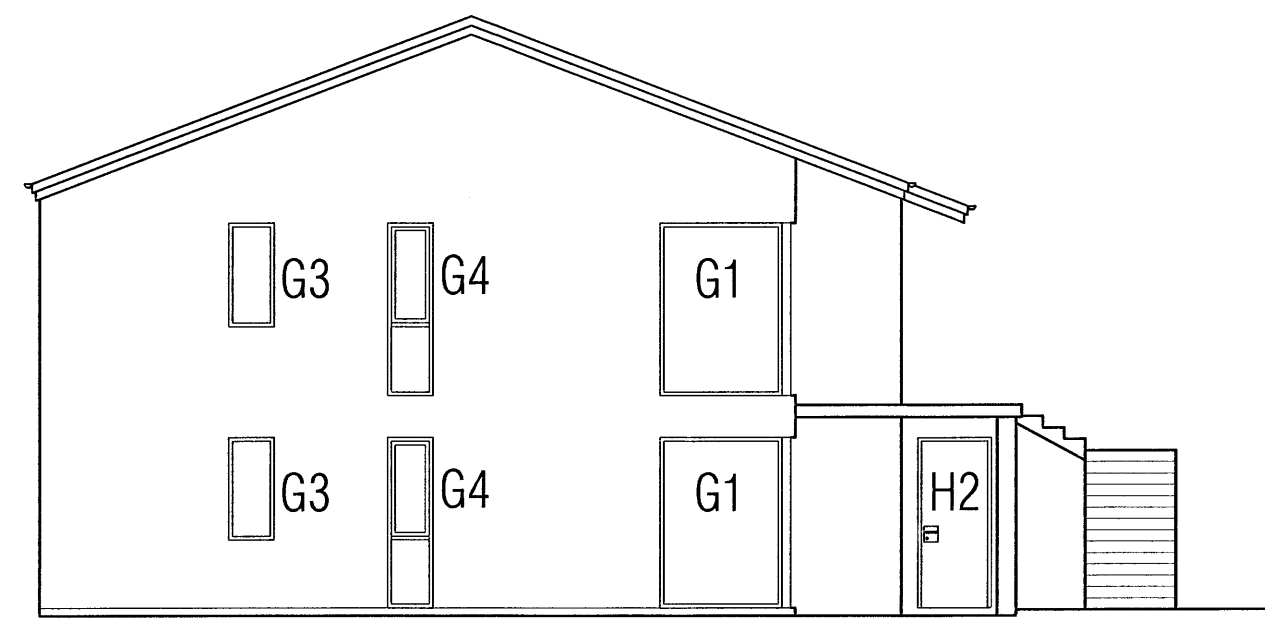
Burðargeta glugga skal vera í samræmi við
128 gr. byggingarreglugerðar, það er að
segja hámarks svignun sé minni en L/300
þó aldrei meiri en 8 mm. Mesti
vindþrýstingur á glugga er $qv^*1,0$ og mesta
sog á glugga er $qv^*1,1$. Grunnildri
vindálags qv er uppgjöf á teikningu B-01.



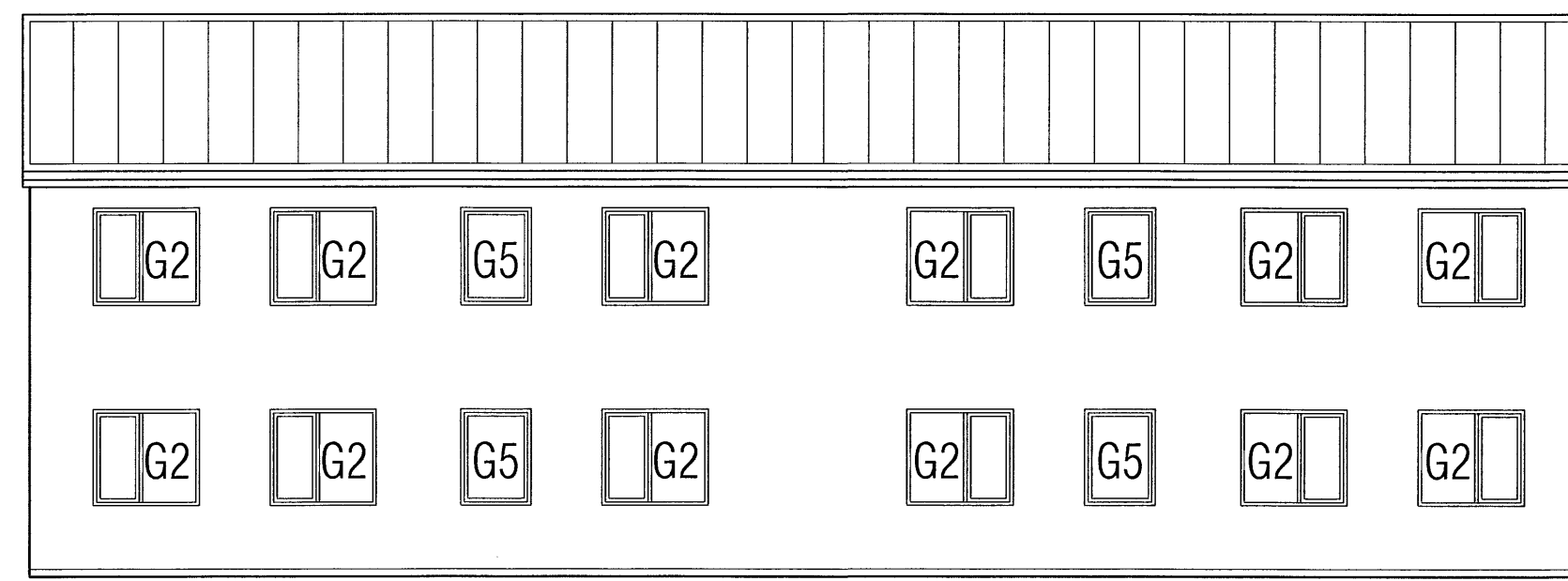
G1 4 stk. þar af 2 spegilmynd



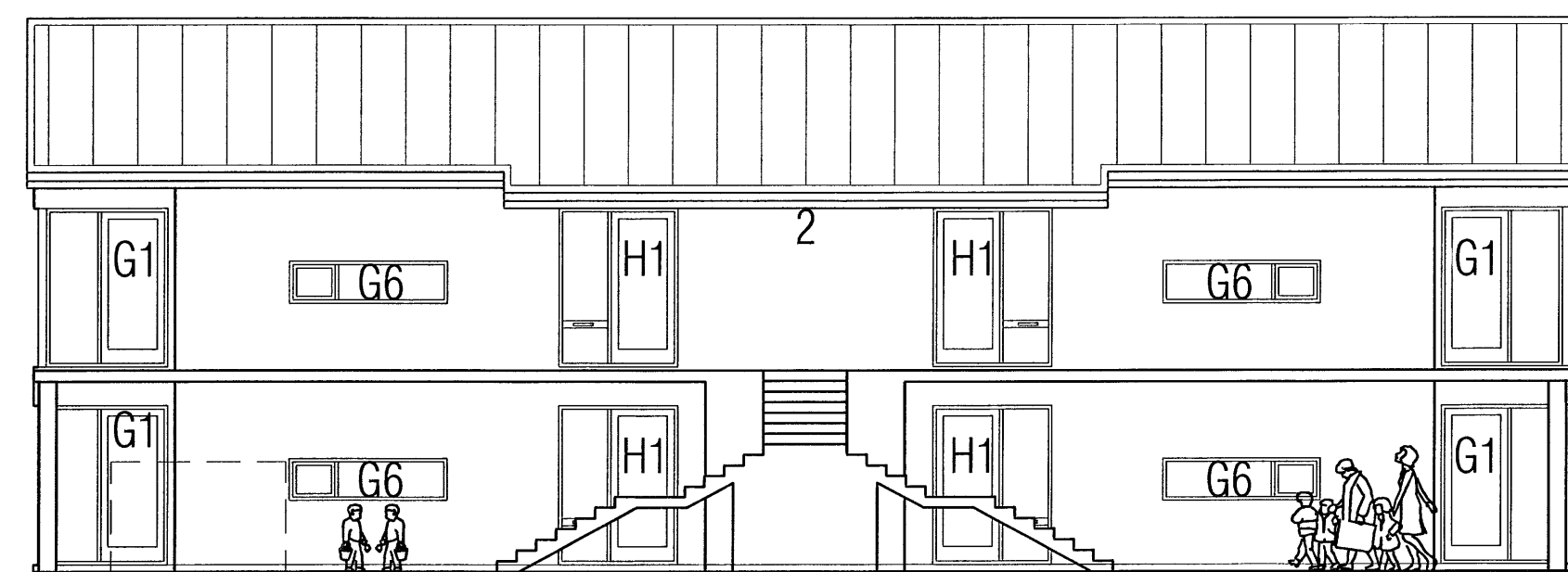
G6 4 stk. þar af 2 spegilmynd



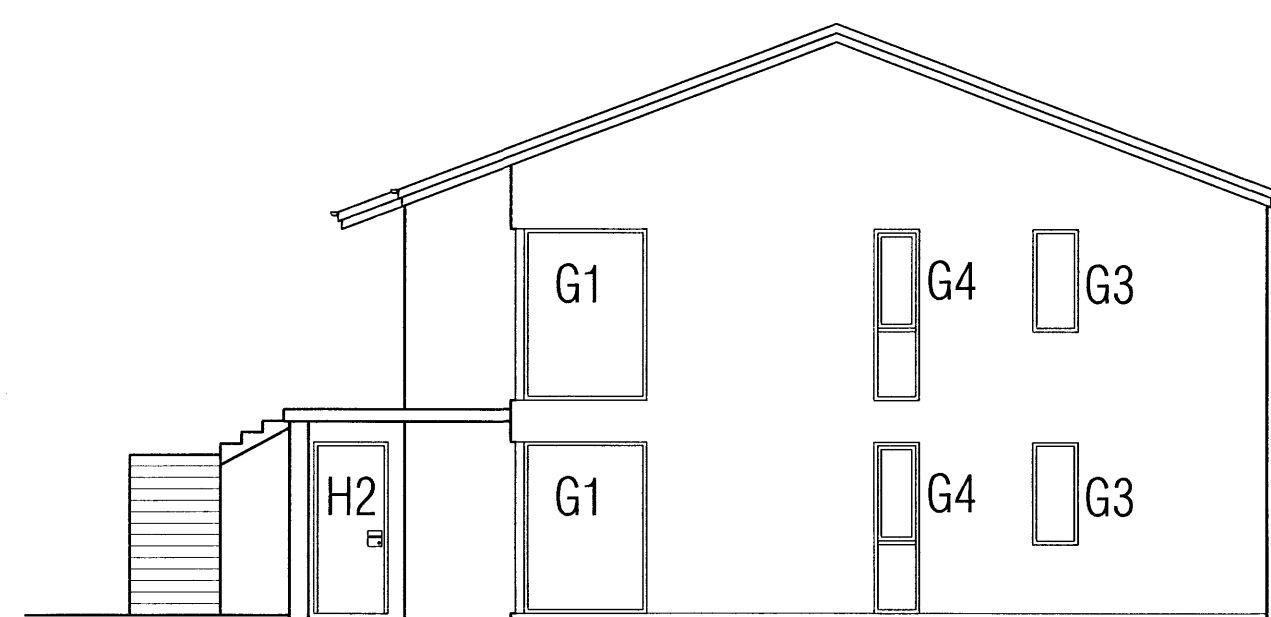
ÚTLIT VESTUR



ÚTLIT NORÐUR



ÚTLIT SUÐUR



ÚTLIT AUSTUR

Samþykkt þann
17 JULI 2007
Byggingfulltrúinn í Hafnarfirði
F.h. Sigurbjartur Halldórsson

VEKTOR - hönnun og ráðgjöf - Akralind 6, 201 Kópavogi.		Jón Hrafn Hildjónsson Byggingafræðingur Kl. 260682-8519 Sími: 554-6650 Fax: 554-6689.	Glitvellir 2 SÉRTEIKNINGAR Gluggar og hurðir
Telkn. nr.	Tilvísun á teikningu	Br.	Dags.
Samþykkt			
Hannað	JHH	Teknað	ÁVB
Dagsetning	09.07.2007	Verk nr.	A-07-03-22
Málkvæði	1:20/100	Telkn. nr.	S-004