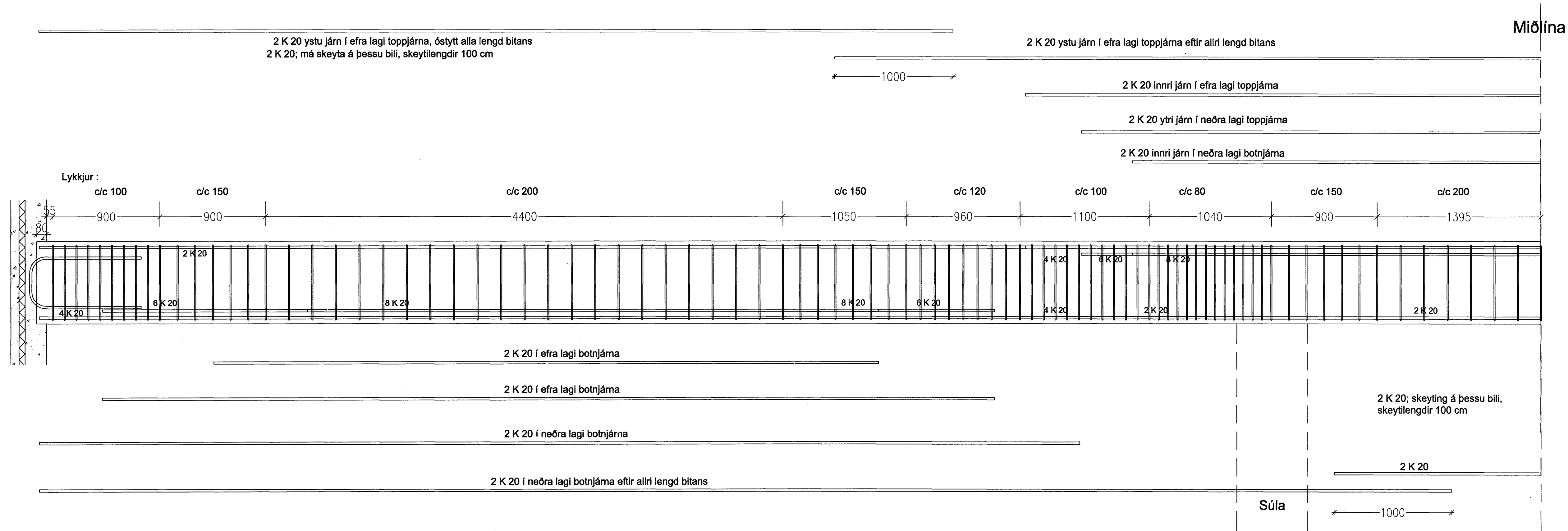
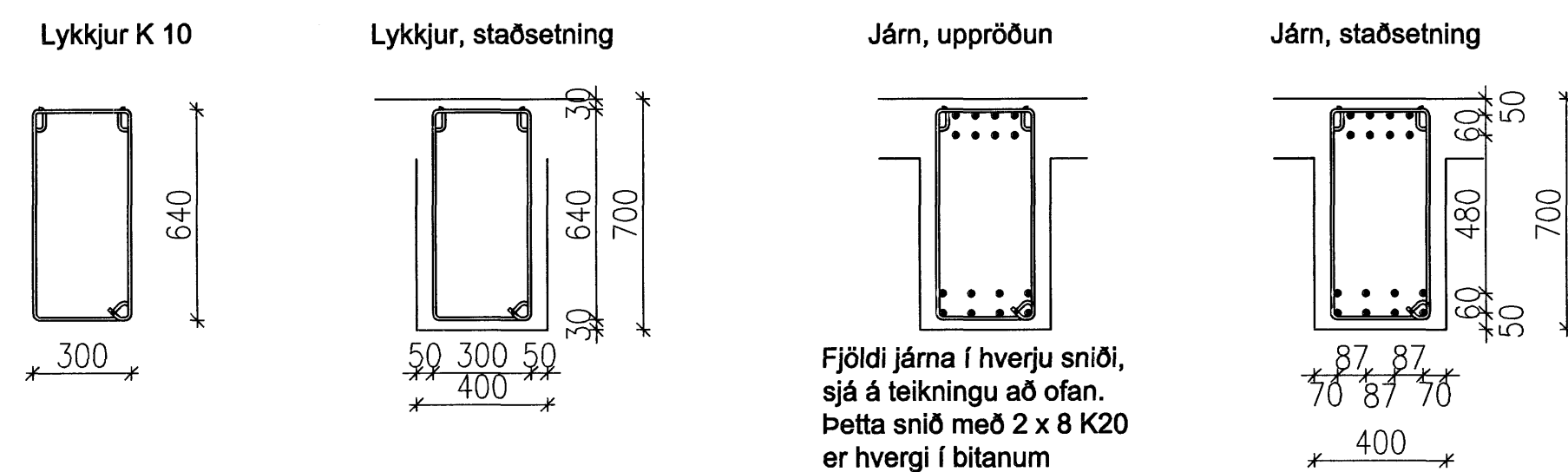


Biti undir plötum á efri og neðri hæð, hliðarmynd 1 : 20



Þversnið í bita, staðsetningar járna 1: 20



Snið í bita með málsetningum og tengingum, sjá teikningu 1.07

Samþykkt þann  
18 JULI 2007  
Byggingulltrúinn í Hafnarfirði  
F.h. Sigurbjartur Halldórsson

Verkfræðistofa	Haldórs Hannessonar s. 5654355 Gunnarsundi 10 Hafnarfirði	Mkv. 1:20
Norðurhella 7 Hafnarfirði	Reiknað H.H.	Teiknað H.H.
Biti undir plötum, deili, snið, málsetningar	Kl. hönnuðar 141139-2159	Breytt 10. maí 2007
Verk: Norðurhella 7	Teikning nr.: 1.09	Dags.: 25. mars 2007