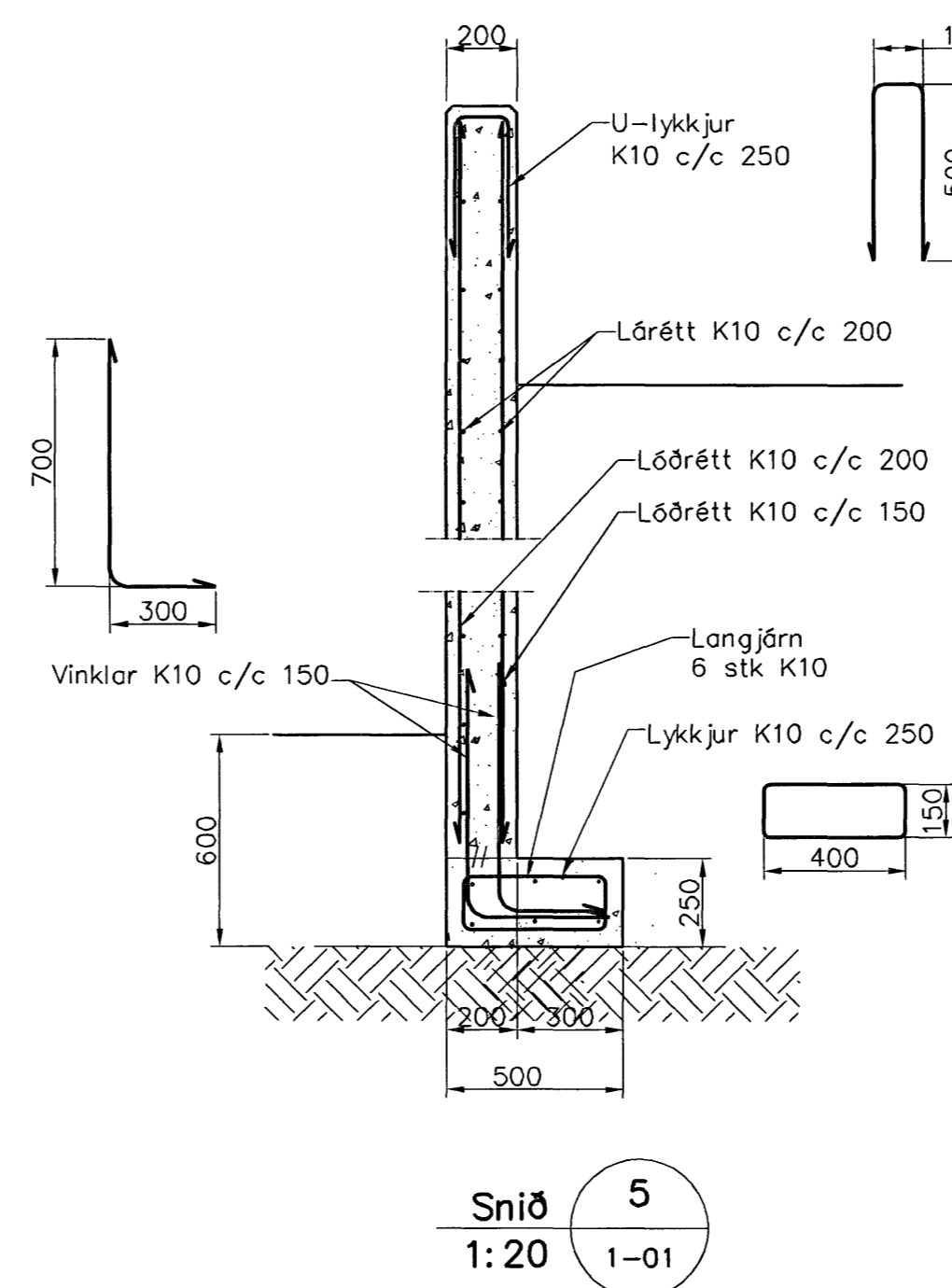
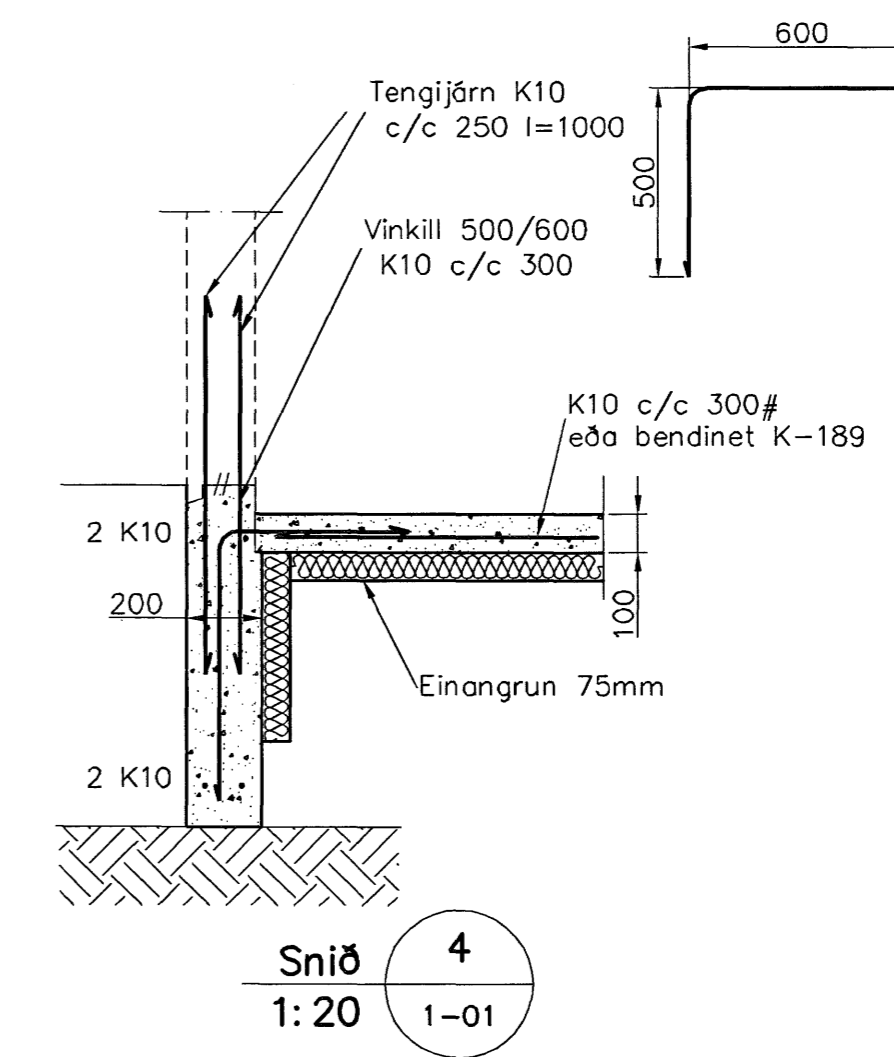
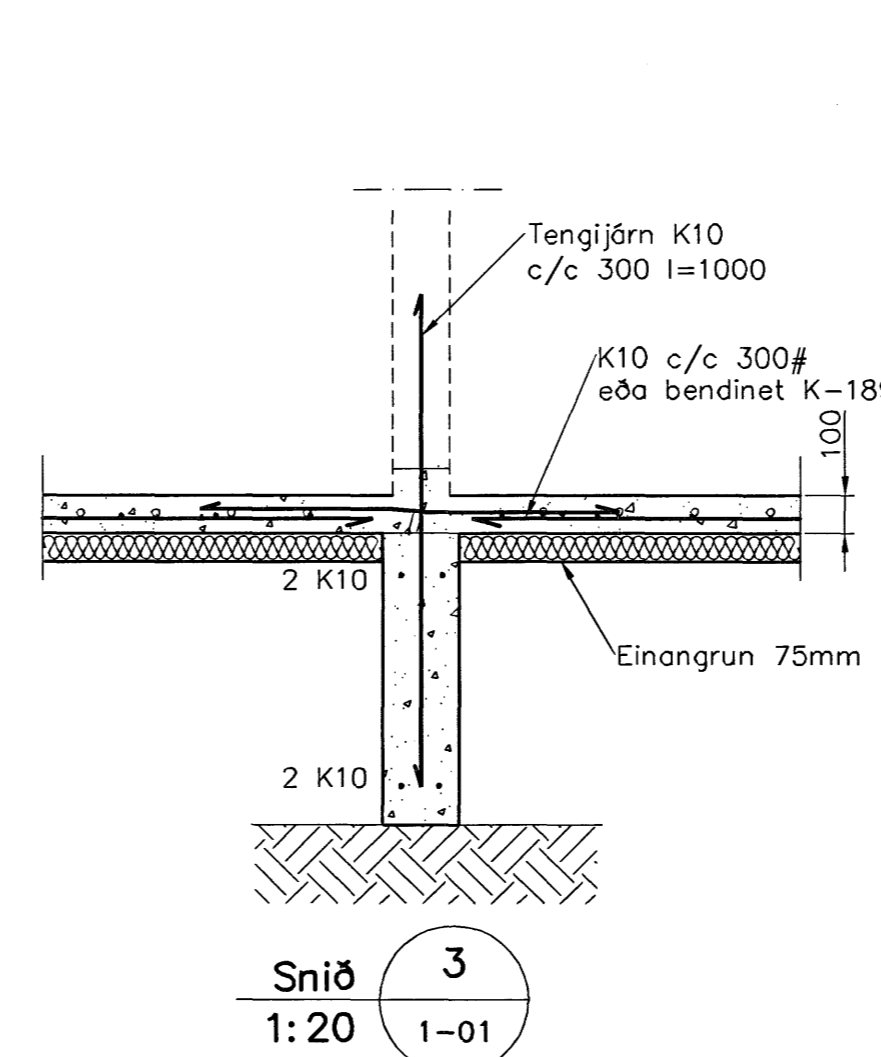
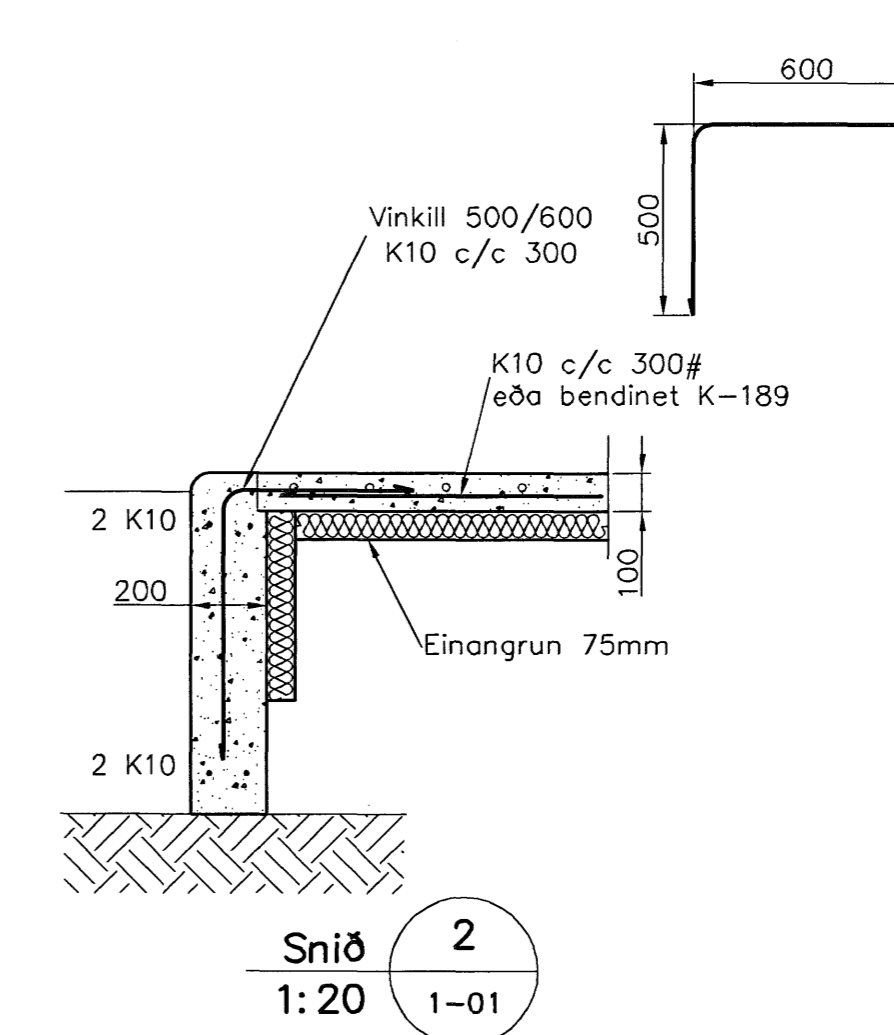
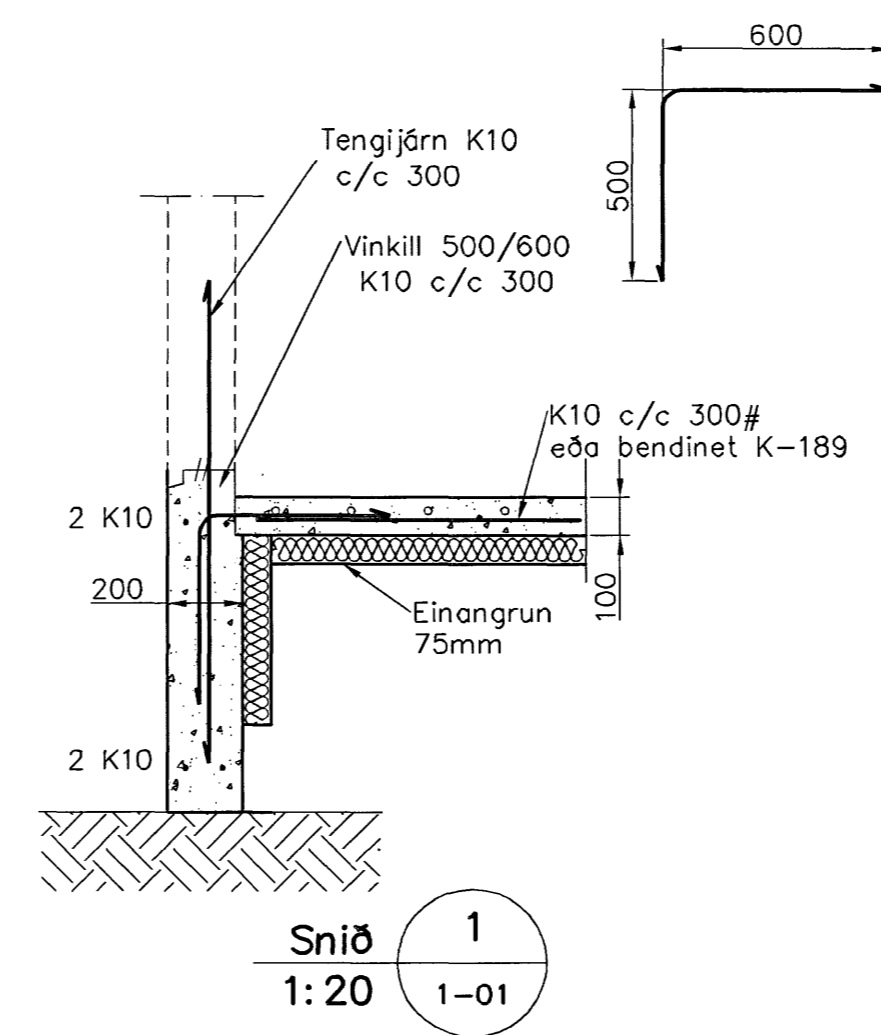


Undirstöður, Grunnmynd, 1:50



Skýringar

Almennar skýringar sjá blað 00-01
 Undirstöður hvíla á Þjappapri frástríri fyllingu
 Hæð undirstöðu skal vera umk. 80 sm undir jarðvegsyfirborði
 Mesta álag á undirstöðu = 0,4 MPa
 Fylling inn í sökkla skal vera frostrífr grús.
 Fyllingu skal Þjappa í 30 sm lögum með 60 kg víbróslæða 3 umferðir hvert lag.
 Taka skal úrtök í undirstöður fyrir frænnisliðnum, sjá Grunnlagna teikningu.
 Öll mál eru í millimetrum
 Einangrun undir botnplötu skal vera 75mm polystyren 25 kg/m³

Sambýkkt þann
18 JULI 2007
 Byggingullráðinn í Hafnarfirði
 F.Þ. Sigurðartur Halldórsson

áðahönnuður
 Eiríksdóttir - Arkitekt FAÍ - kt: 070365-4059

Utgáfa	Breyting	Dagsetning	Hannað
Sveinbjörn Hinriksson Byggingatæknifræðingur Kl. 160851-2529 Brekkuvegur 8 Hafnarfirði Sími: 555-4008, 661-6651 Netfang: sveinh@internet.is		Staður Hlíðarás 33 Hafnarfirði	
		Skýring Undirstöður	
Hannað / Teiknað	Kvartá	Dagsetning	Verkr.
	1:50 1:20	16. 4. 07	16-07
			Teikn.n.
			1-01