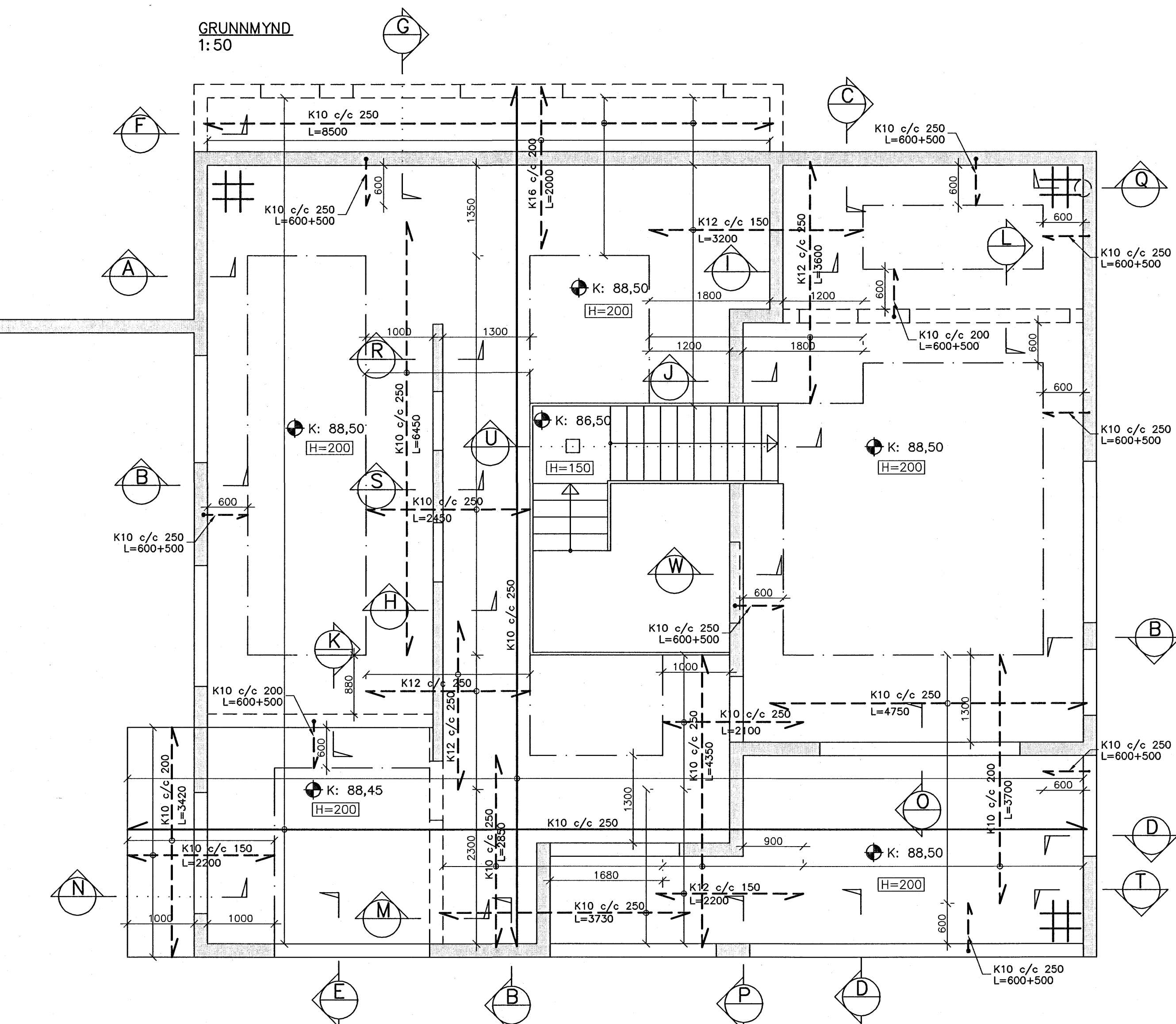
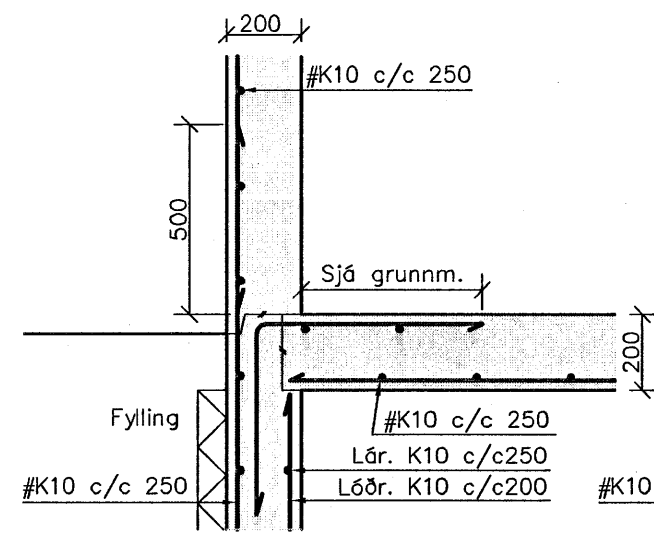


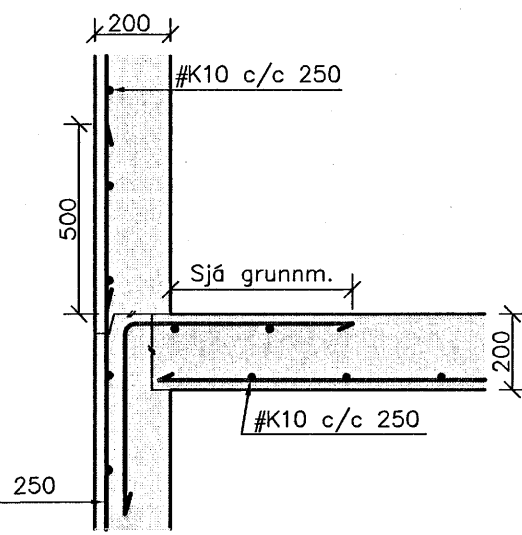
GRUNNMYND
1:50



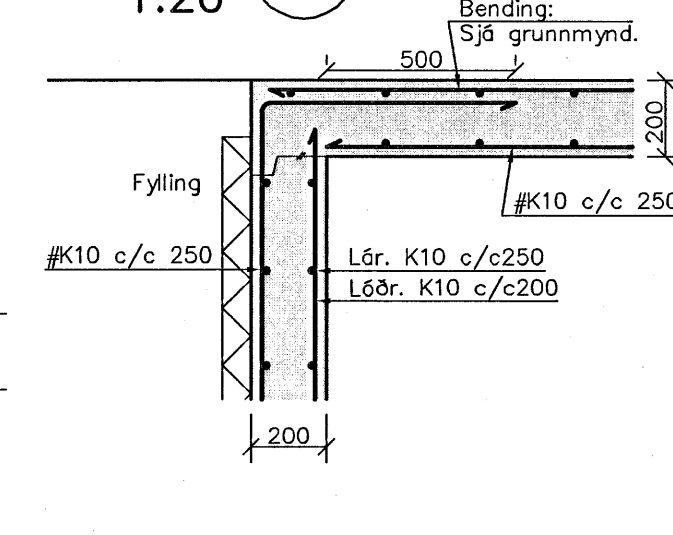
DEILI A
1:20



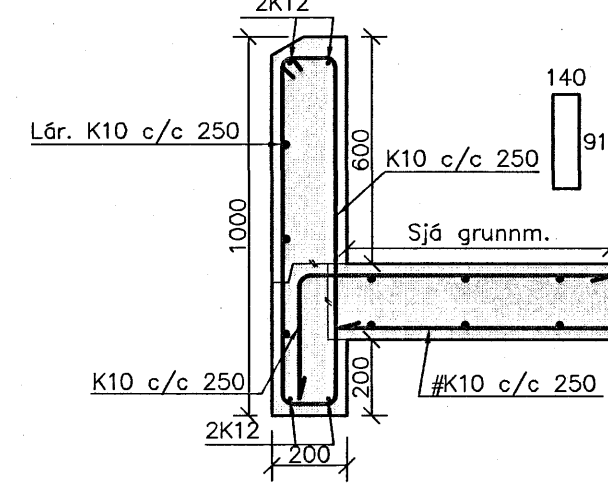
DEILI B
1:20



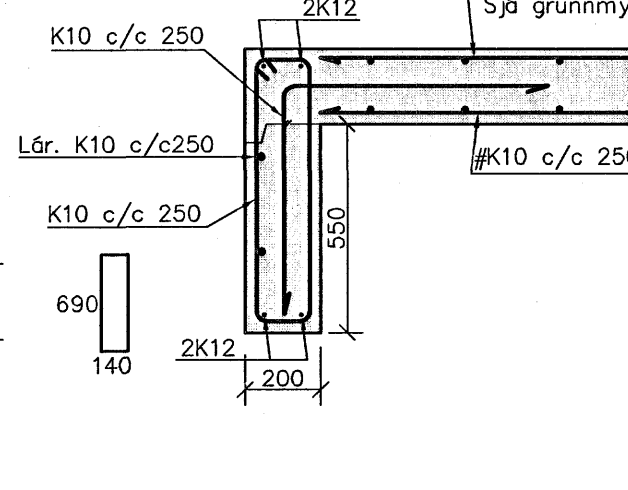
DEILI C
1:20



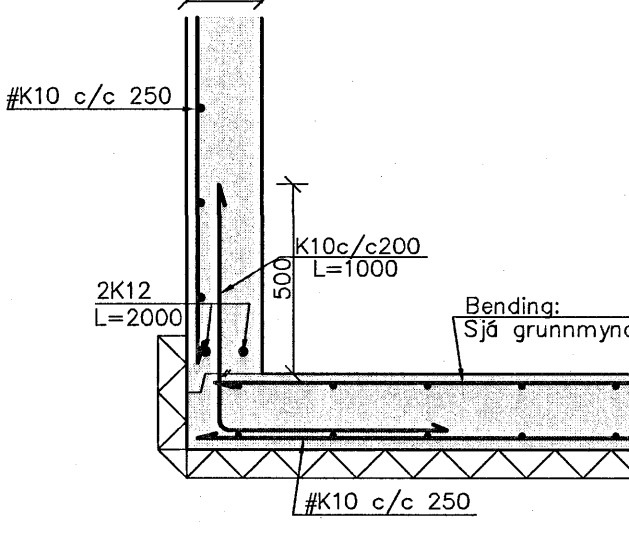
DEILI D
1:20



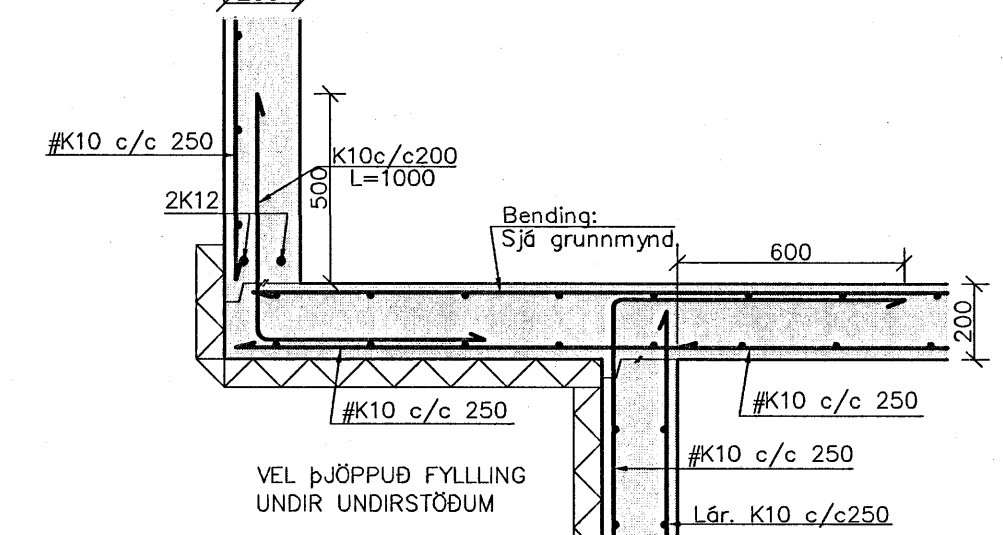
DEILI E
1:20



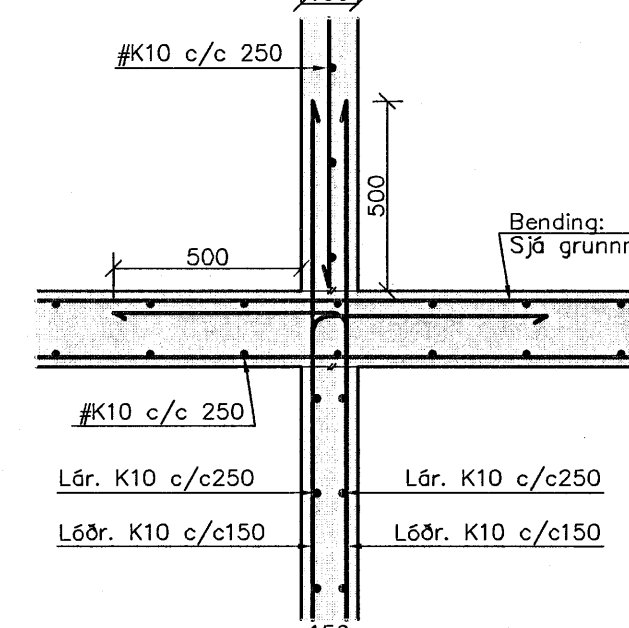
DEILI F
1:20



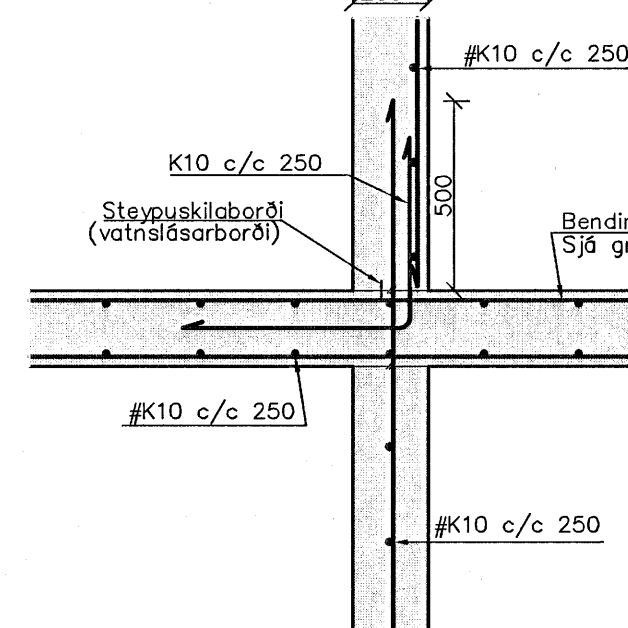
DEILI G
1:20



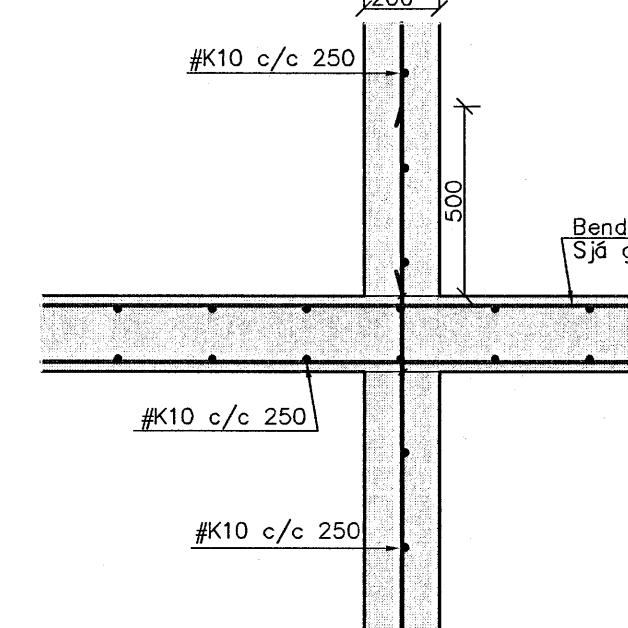
DEILI H
1:20



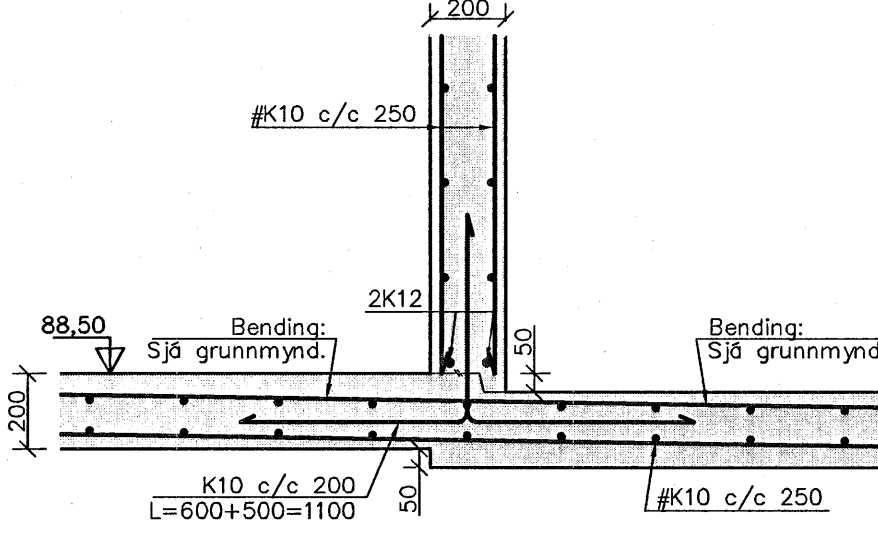
DEILI I
1:20



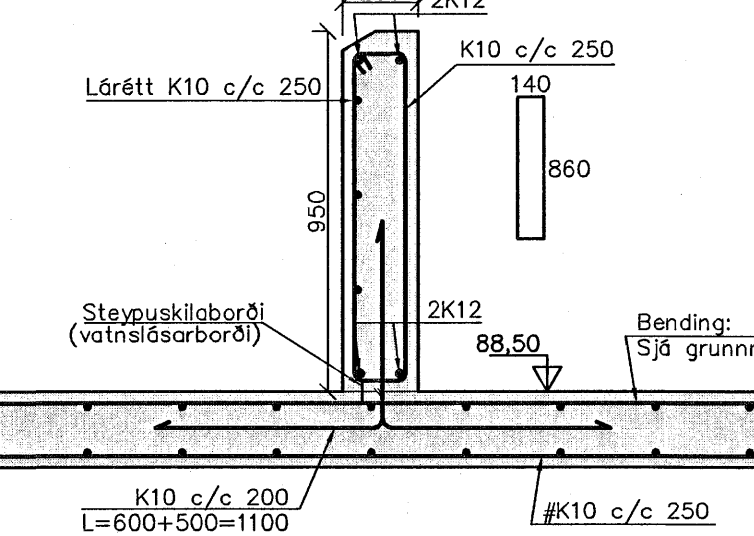
DEILI J
1:20



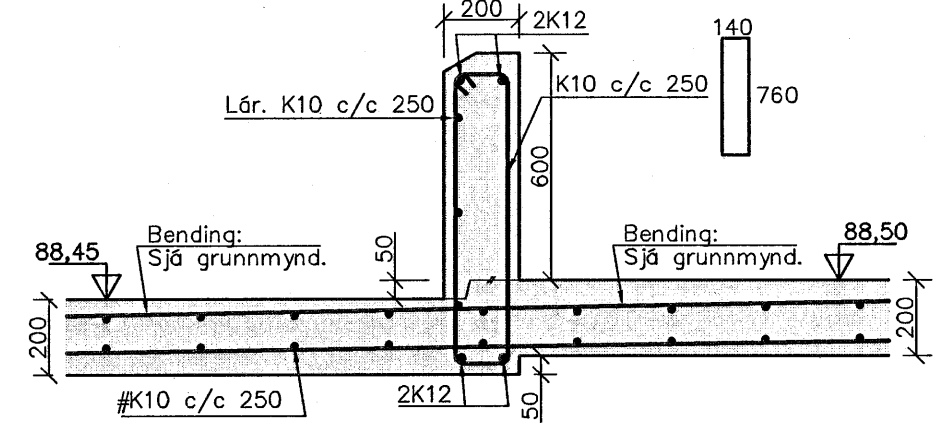
DEILI K
1:20



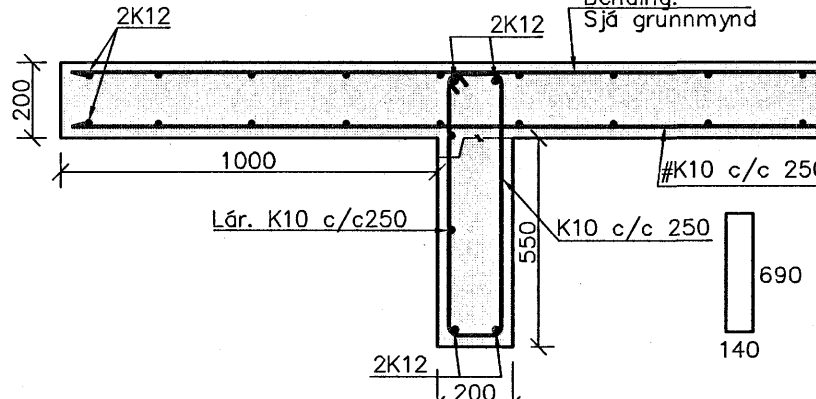
DEILI L
1:20



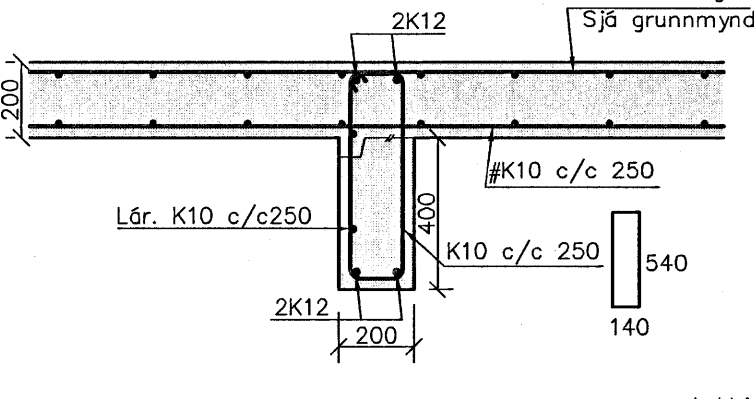
DEILI M
1:20



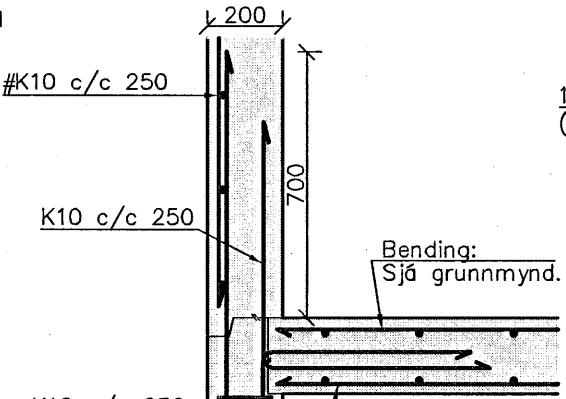
DEILI N
1:20



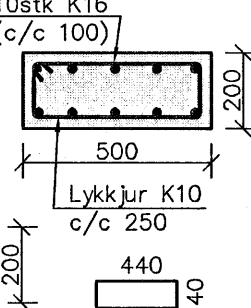
DEILI O
1:20



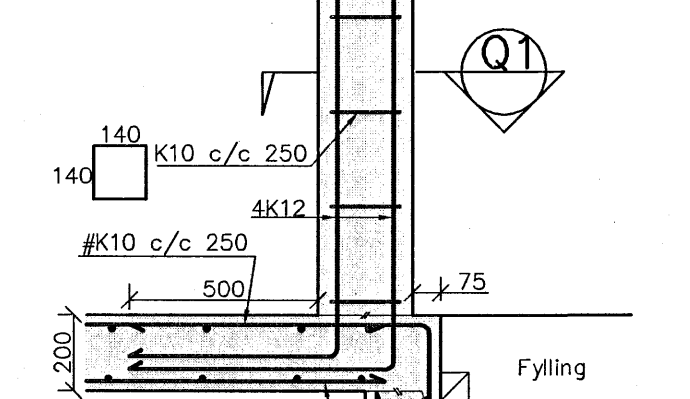
DEILI P
1:20



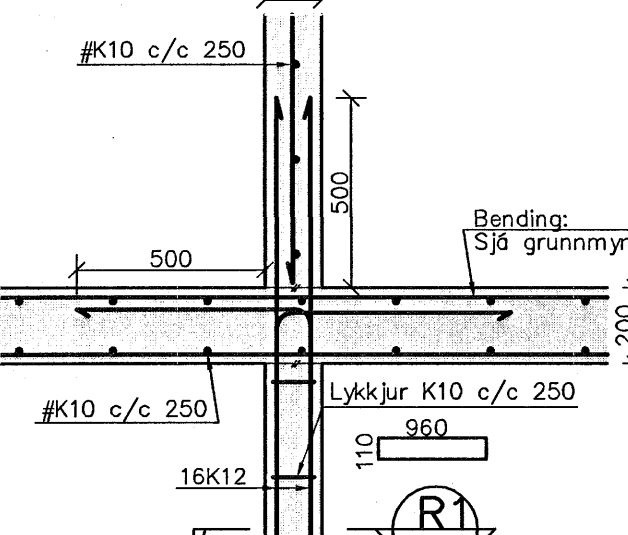
DEILI P1
1:20



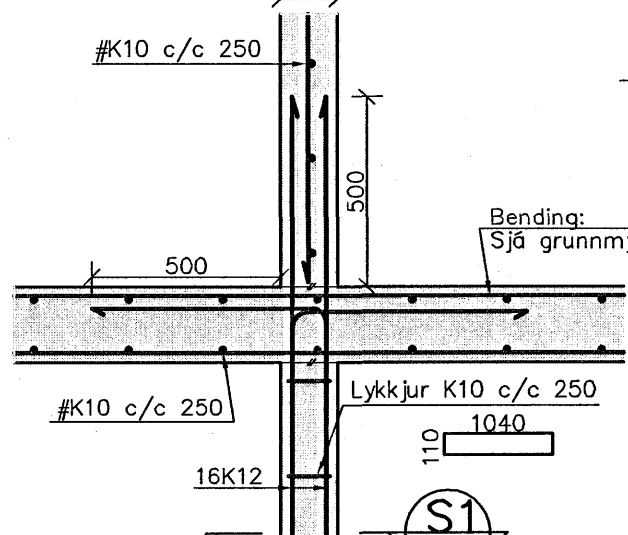
DEILI Q
1:20



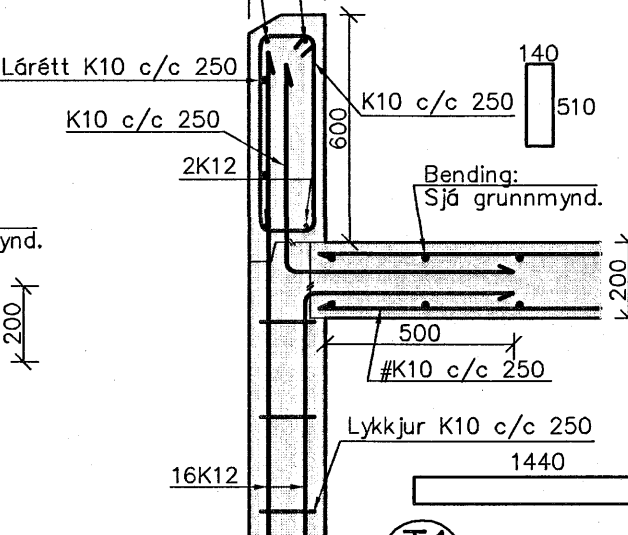
DEILI R
1:20



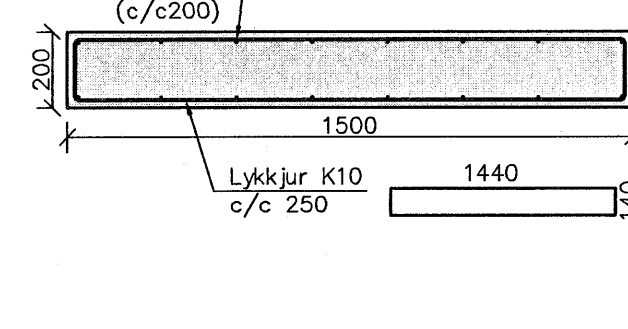
DEILI S
1:20



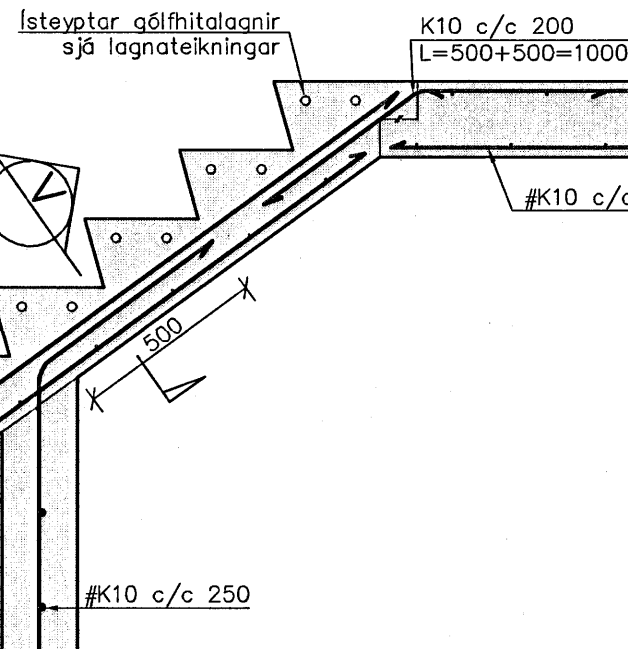
DEILI T
1:20



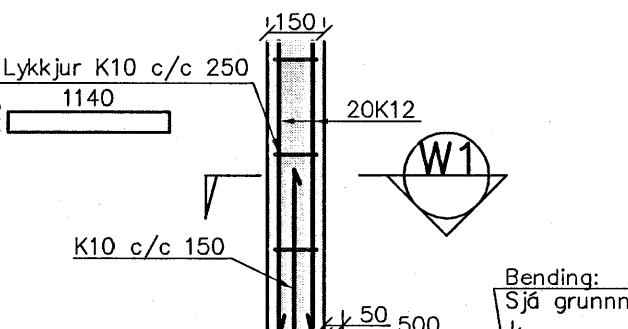
DEILI T1
1:20



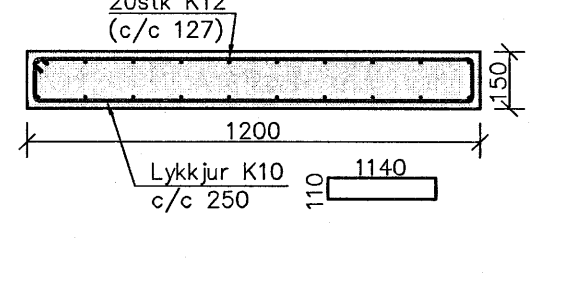
DEILI U
1:20



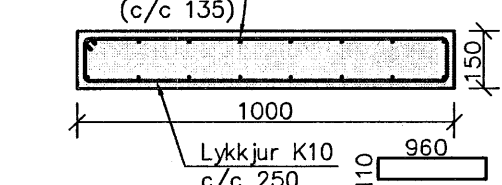
DEILI W
1:20



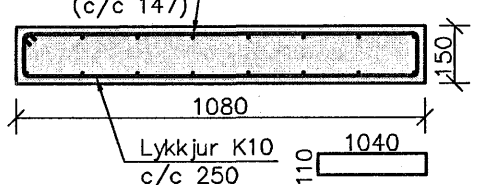
DEILI W1
1:20



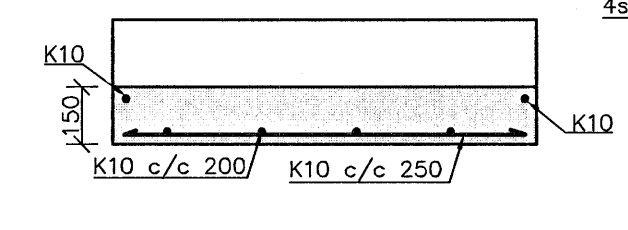
DEILI R1
1:20



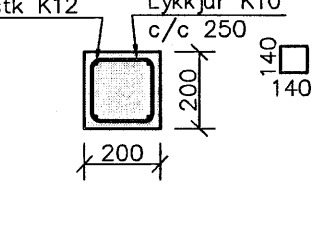
DEILI S1
1:20



DEILI V
1:20



DEILI U1
1:20



Samþykkt bann
19 JULI 2007
Byggingullitinn í Hafnarfirði
F.h. Sigurbjartur Halldórsson

TILVÍSANIR:
ALMENNAR SKÝRINGAR SJÁ TEIKNINGU NR. 800
GÖT OG RAUFAR SJÁ TEIKNINGAR NR. G01-G04

SKÝRINGAR:
[H=200] TÁKNAR PLÖTUÞYKKT Í MILLIMETUR.
ÖLL TENGIJARN OG VINKLAR NÁI AÐ LÁGMARKI 500 mm INN Í HVORN STEYPUHLUTA NEMA ANNAD KOMI FRAM Á TEIKNINGUM.
[Grid symbol] TÁKNAR 1,5 x 1,5 m MOTTU #K10 c/c250 Í EFRRI BRUN.

Nr.	Dags.	Breyting	Af
A	25.06.07	Sniðum F og G breytt	BG

MÆLINGAR OG RÁÐGJÖF EHF
Dalbrún 10, 701 Egilsstaðir
Sími: 471-2620, Netfang: mor@sinnet.is

**HLÍÐARÁS 31
HAFNARFJÖRÐUR**

JÁRNBEINT STEINSTEYPA
PLATA YFIR 1. HÆÐ
GRUNNMYND OG SNIÐ

Teikn. BG/SG Hönnuður aðaluppdr. *ZWH*
Dags: 05/04/07 Mkv: 1:20/50 Nr. B03
Samþ. *Stefán Guðmundsson* KT.301171-4989