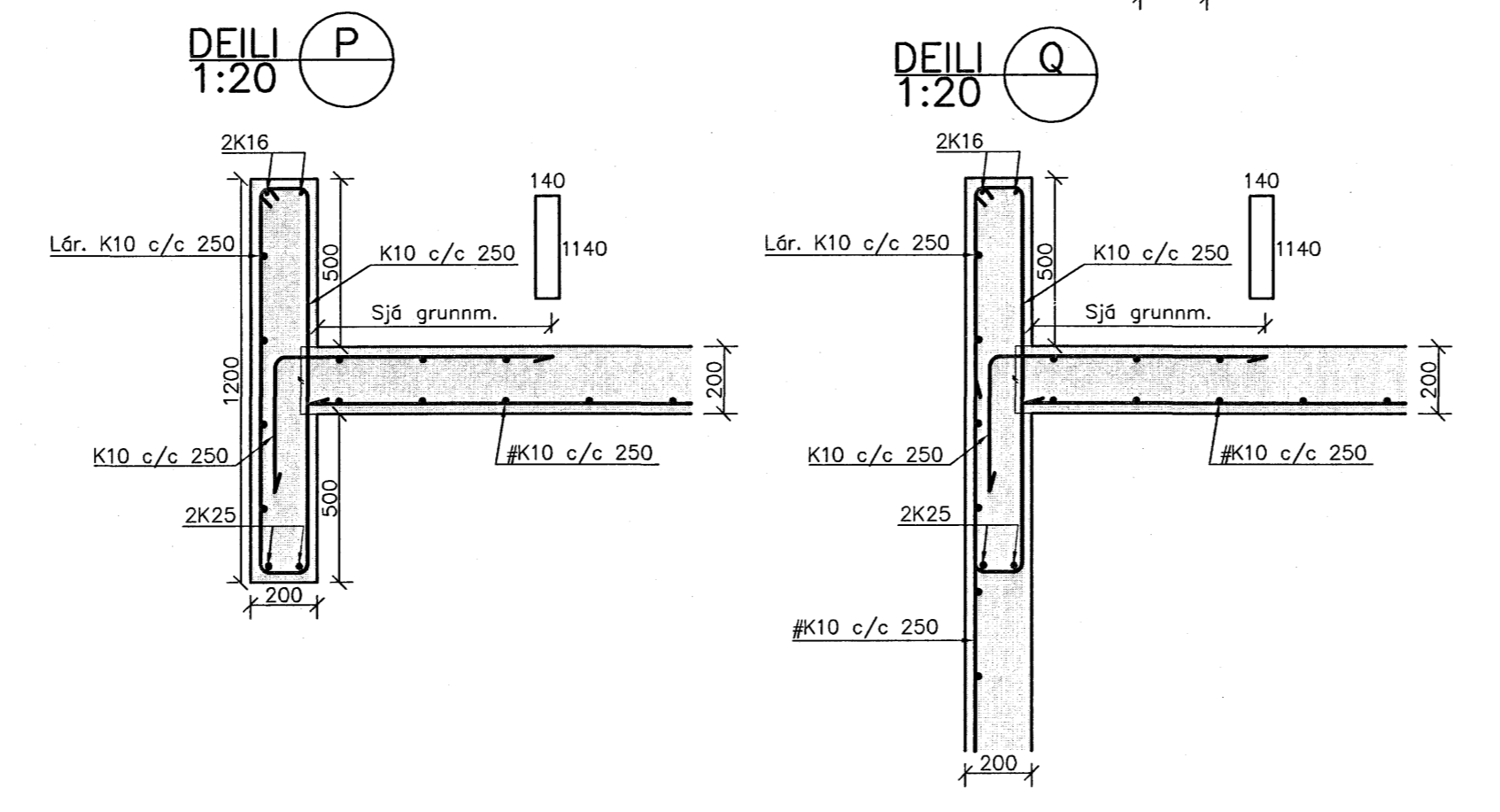
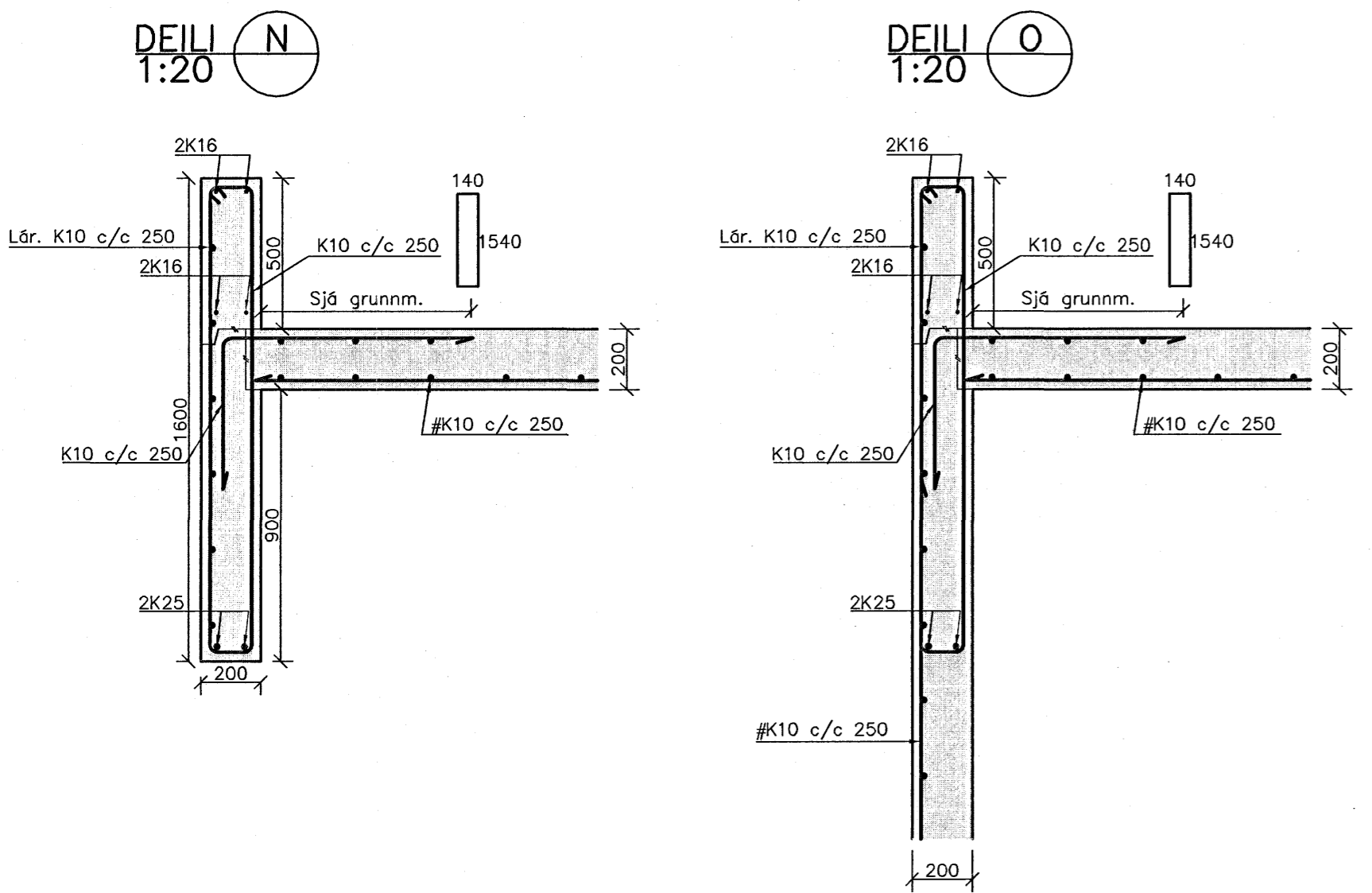
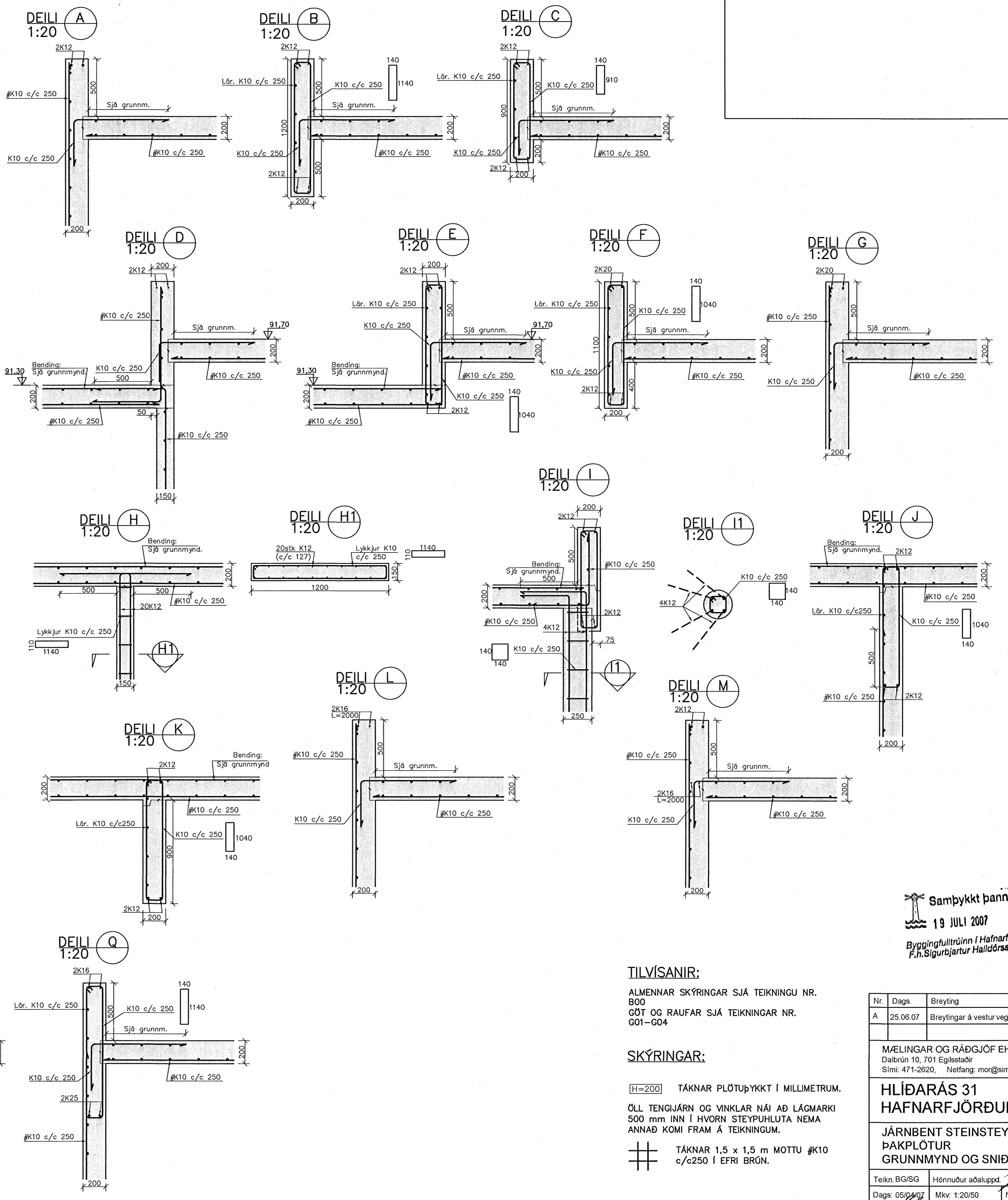
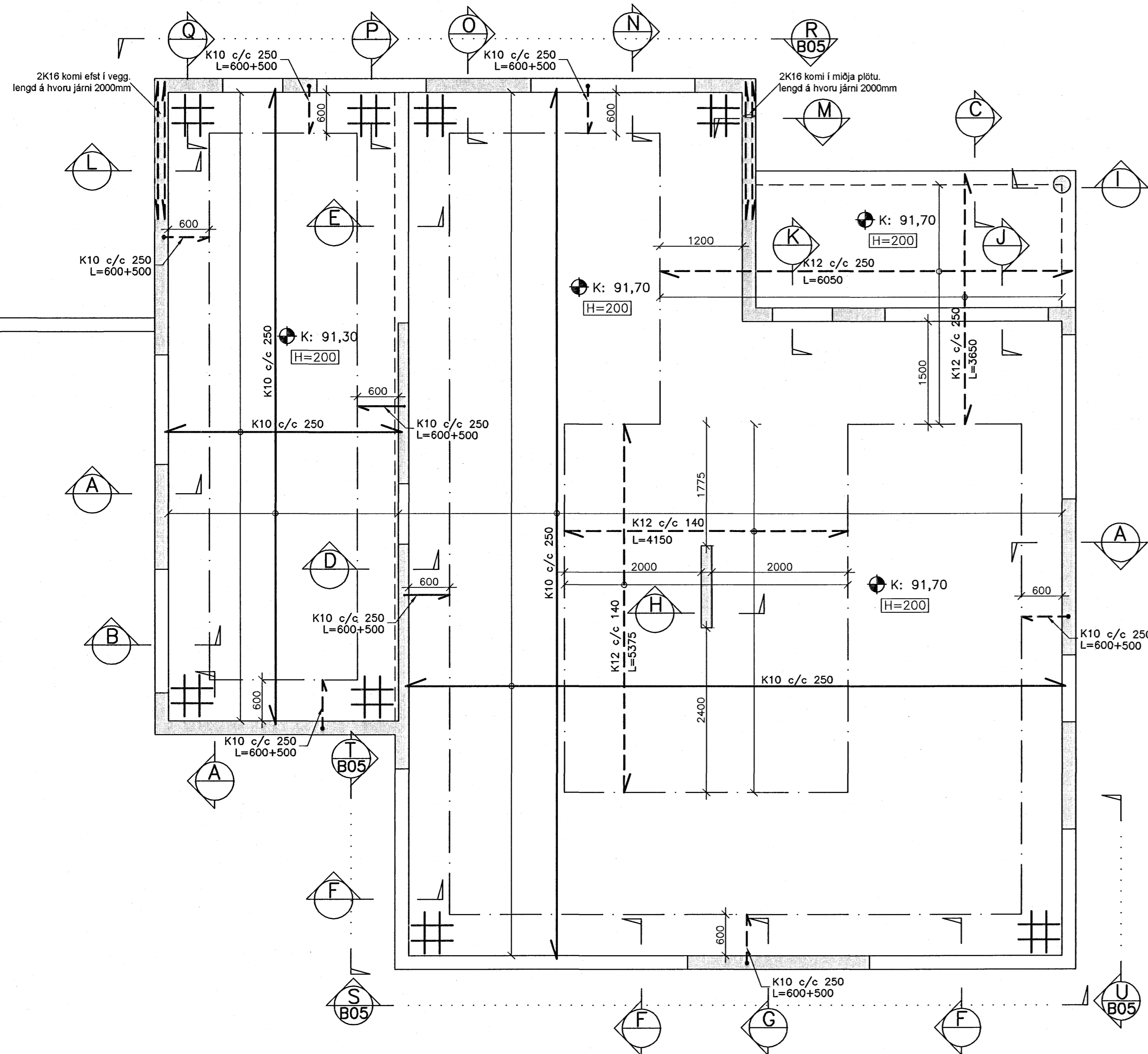


GRUNNMYND
1:50



Samþykkt bann
19 JULI 2007
Byggingulltrúinn / Hafnarfjörður
F.h. Sigurbjartur Halldórsson

TILVÍSANIR:

ALMENNAR SKÝRINGAR SJÁ TEIKNINGU NR. B00
GÖT OG RAUFAR SJÁ TEIKNINGAR NR. G01-G04

SKÝRINGAR:

- [H=200] TÁKNAR PLÖTUÞYKKT Í MILLIMETRUM.
- ÖLL TENGIJÄRN OG VINKLAR NÁI AÐ LÁGMARKI 500 mm INN Í HVORN STEYPUHLUTA NEMA ANNAD KOMI FRAM Á TEIKNINGUM.
- [Grid symbol] TÁKNAR 1,5 x 1,5 m MOTTU #K10 c/c250 Í EFRU BRÚN.

Nr.	Dags.	Breyting	Af
A	25.06.07	Breytingar á vestur vegg.	BG

MÆLINGAR OG RÁÐGJÖF EHF
Dalbrún 10, 701 Egilsstaðir
Sími: 471-2620, Netfang: mor@simnet.is

**HLÍÐARÁS 31
HAFNARFJÖRÐUR**

JÄRNBENT STEINSTEYPA
ÞAKPLÖTUR
GRUNNMYND OG SNIÐ

Teikn. BG/SG Hönnuður aðalupp.
Dags: 05/07/07 Mkv: 1:20/50 Nr. B04
Samp. Stefán Guðmundsson KT.301171-4989