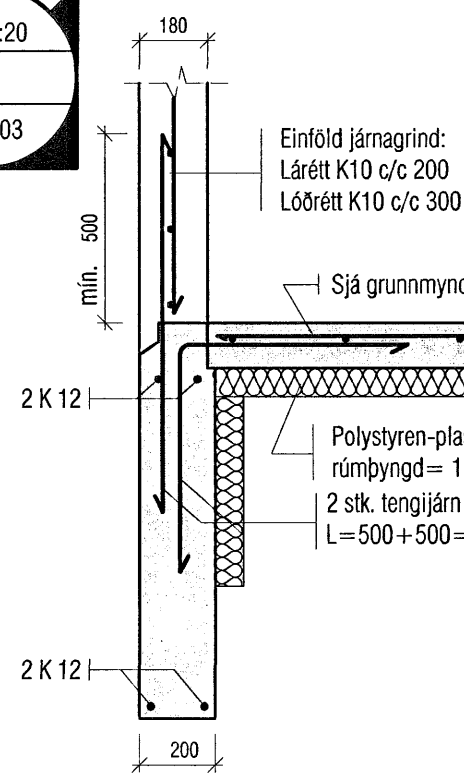
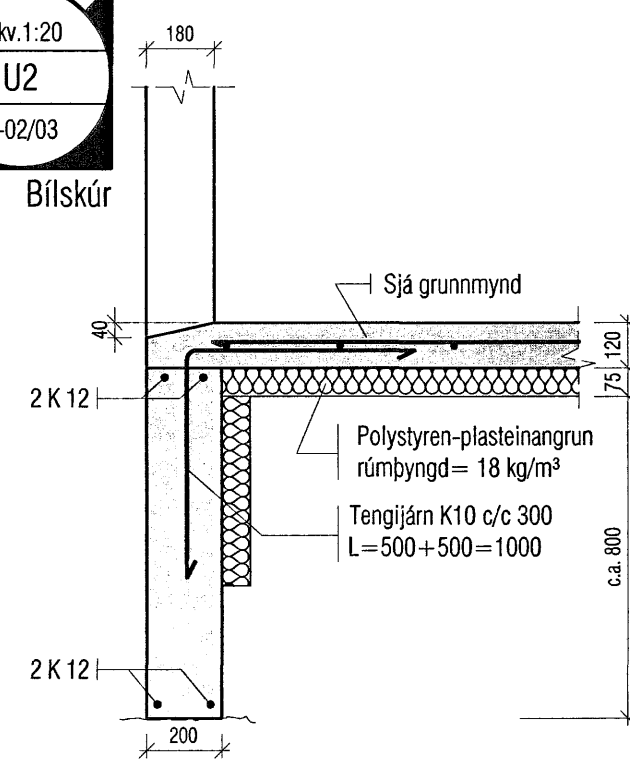


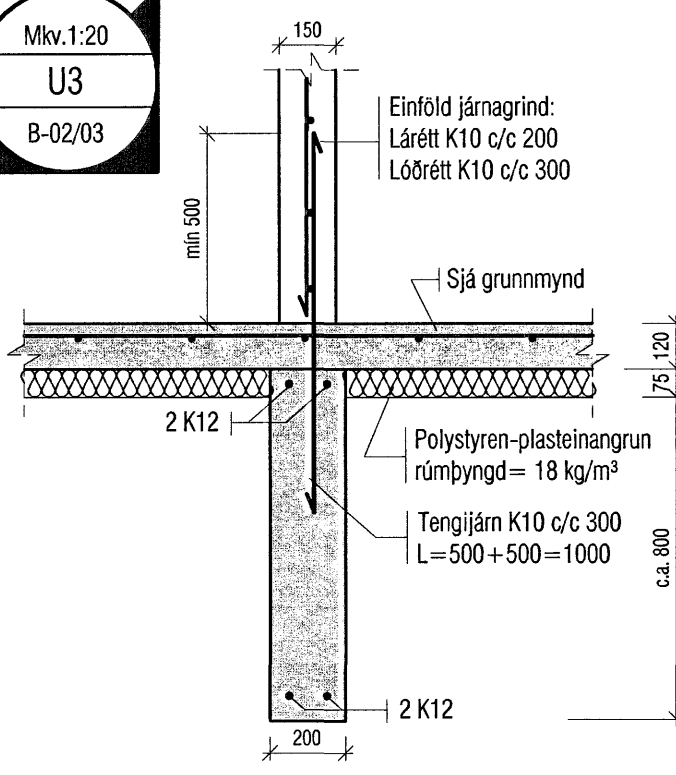
Mkv.1:20
U1
B-02/03



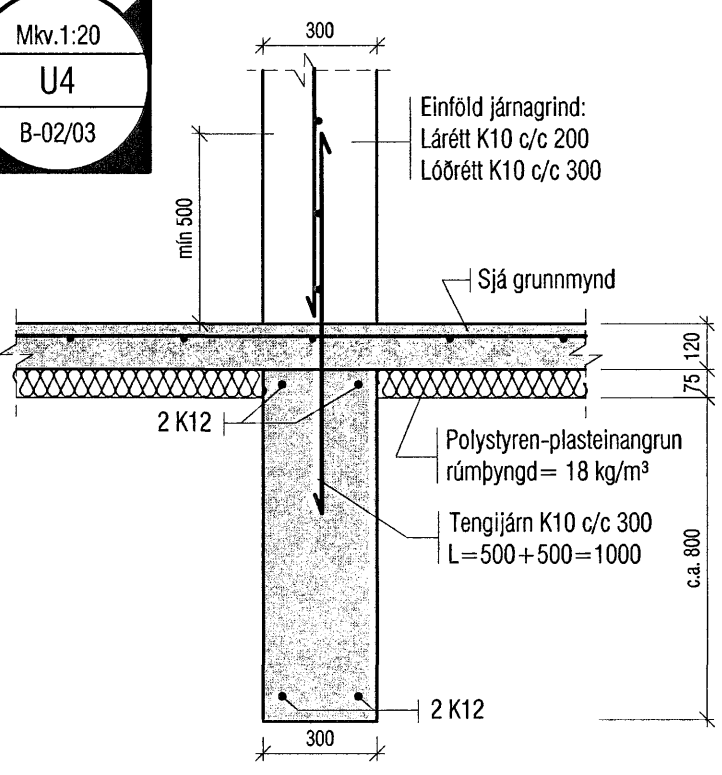
Mkv.1:20
U2
B-02/03



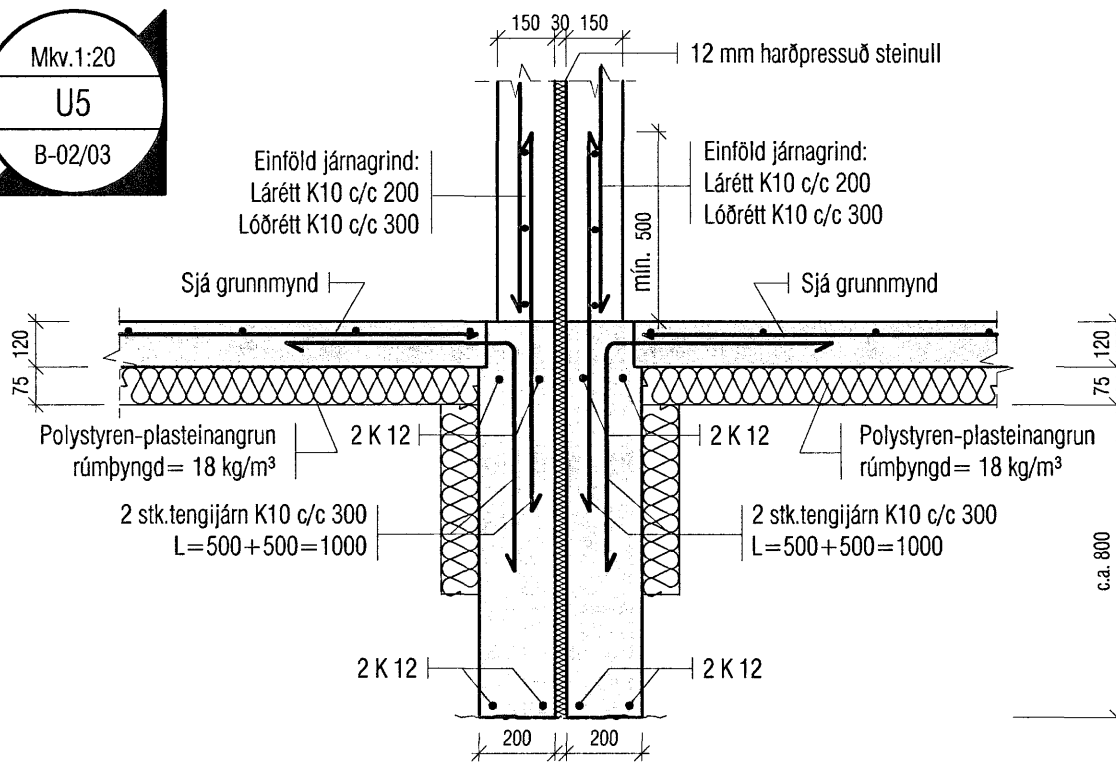
Mkv.1:20
U3
B-02/03



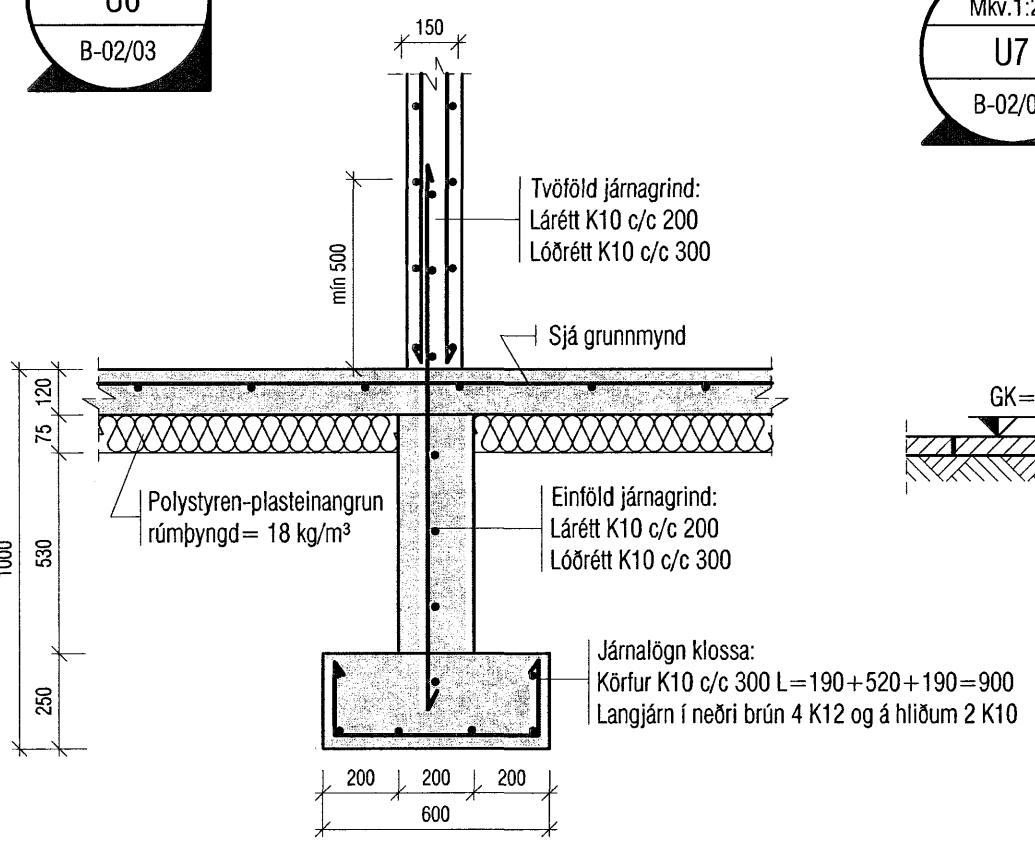
Mkv.1:20
U4
B-02/03



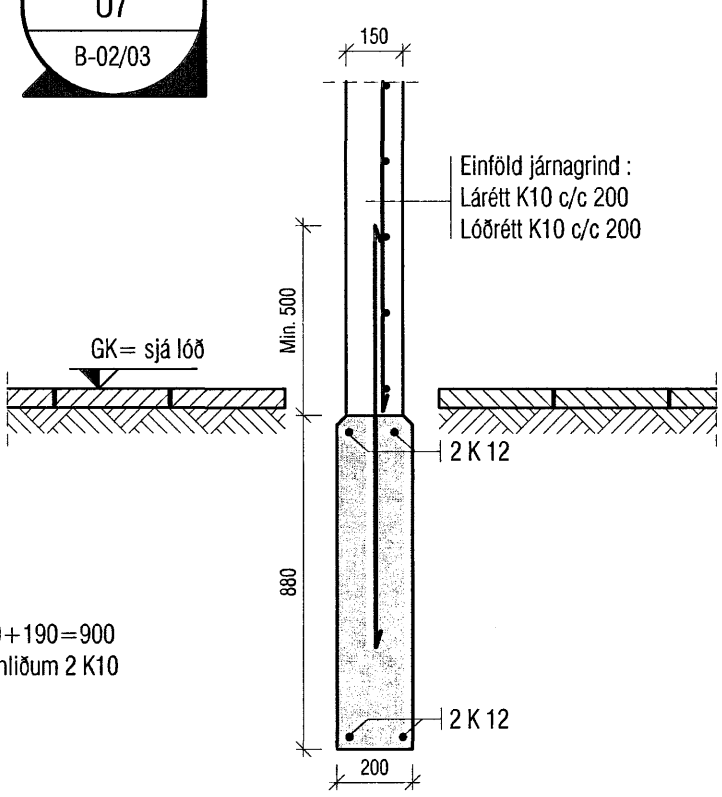
Mkv.1:20
U5
B-02/03



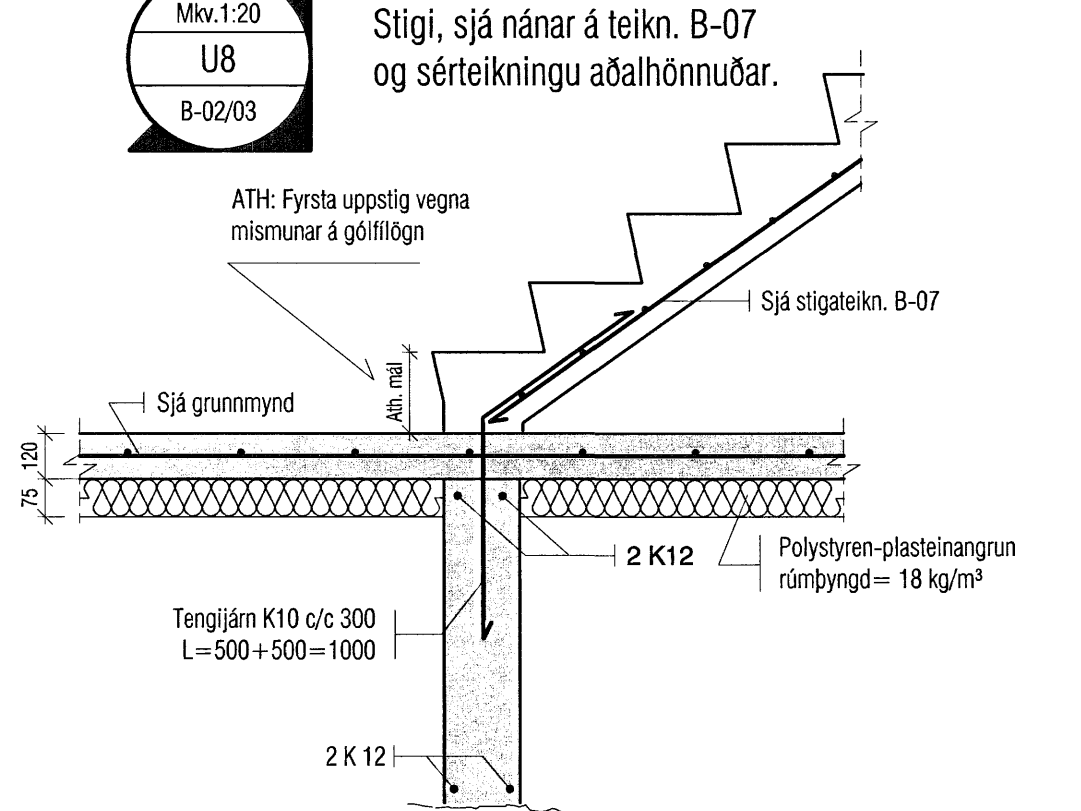
Mkv.1:20
U6
B-02/03



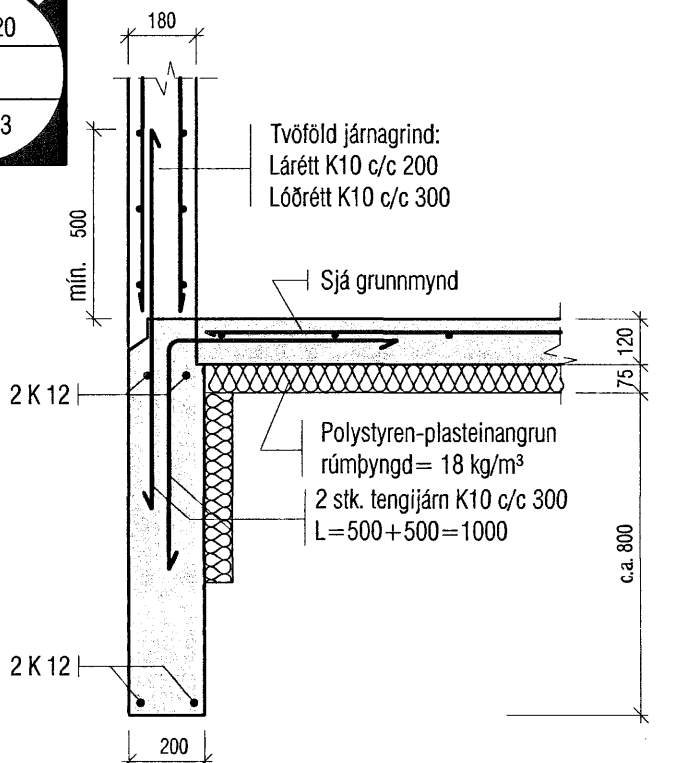
Mkv.1:20
U7
B-02/03



Mkv.1:20
U8
B-02/03



Mkv.1:20
U9
B-02/03



Samþykkt þann
18 JULI 2007
Byggingulltrúinn í Hafnarfirði
F.h. Sigurbjartur Halldórsson

VEKTOR - hönnun og ráðgjöf - Akralind 6, 201 Kópavogi.		Sigurður Hafsteinsson byggingatæknifræðingur Kl. 030853-7749 sími: 554-6650 fax: 554-6669.	KVISTAVELLIR 26-32, HAFNARFIRÐI	
Teikn. nr.	Tilvisun á teikningu	Br.	Dags.	Undirstöður
Samþykkt	<i>[Signature]</i>			Deili
Hannað	KÁ	Teiknað	KÁ	
Dagsetning	22.02.'07	Verk nr.	A-07-01-03	Mælikvarði
				1:50
		Teikn. nr.	B-04	