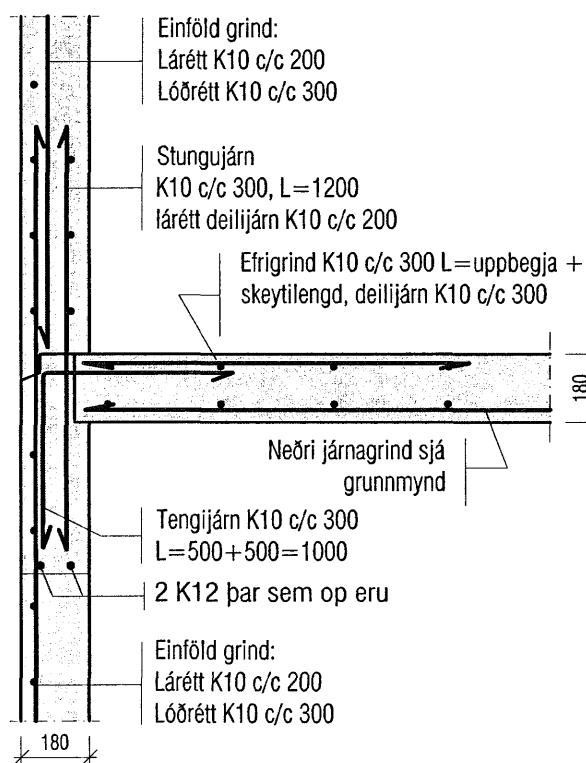
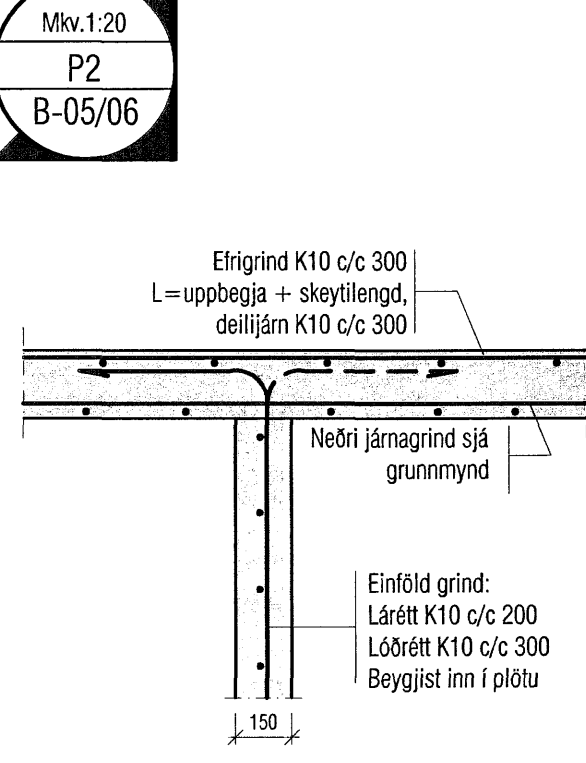


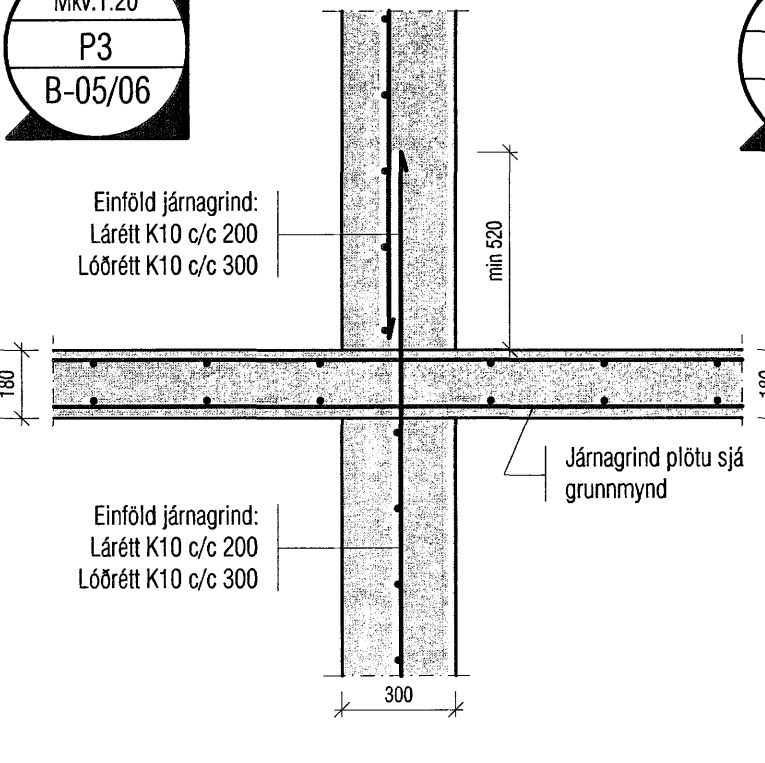
Mkv.1:20
P1
B-05/06



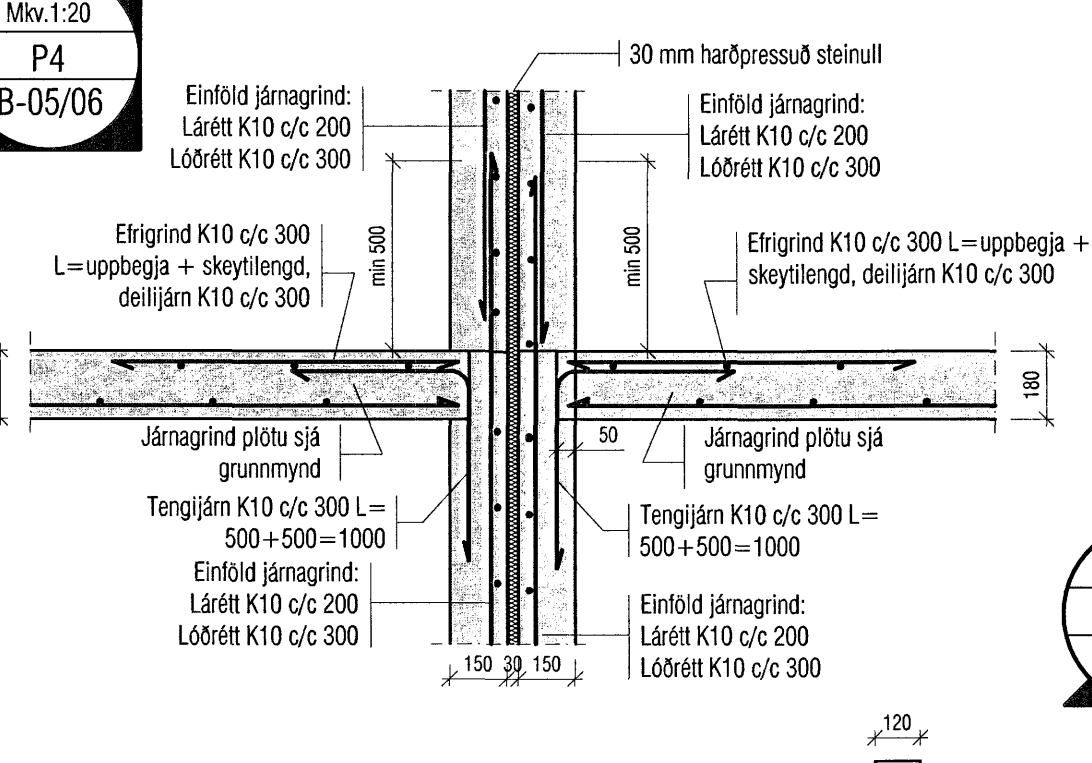
Mkv.1:20
P2
B-05/06



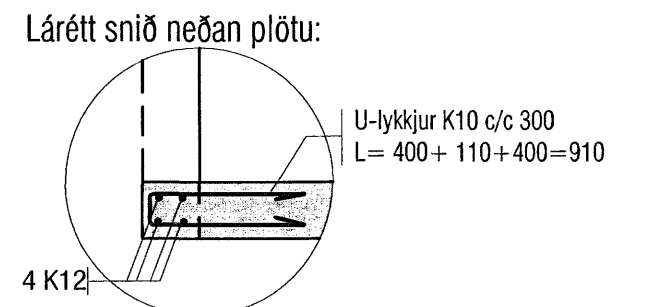
Mkv.1:20
P3
B-05/06



Mkv.1:20
P4
B-05/06

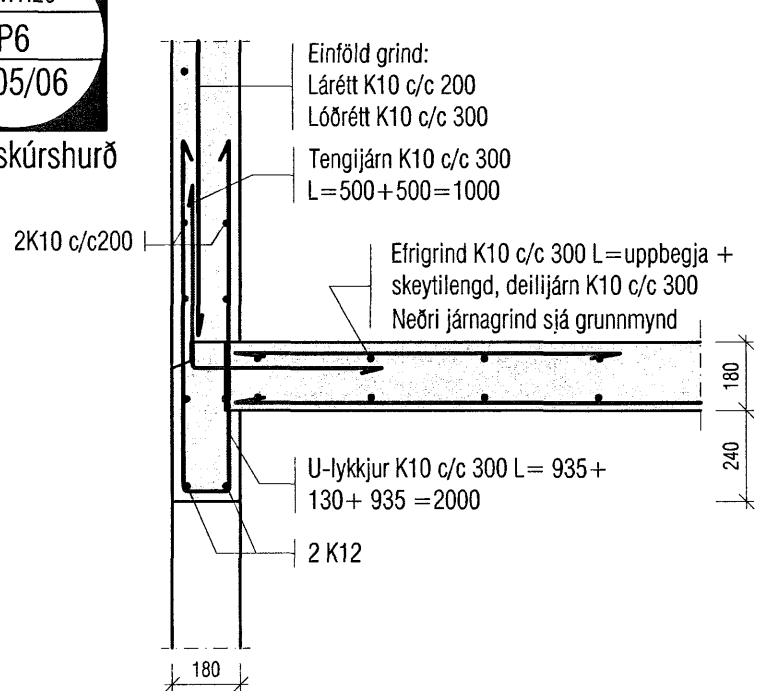


Mkv.1:20
P5
B-05/06

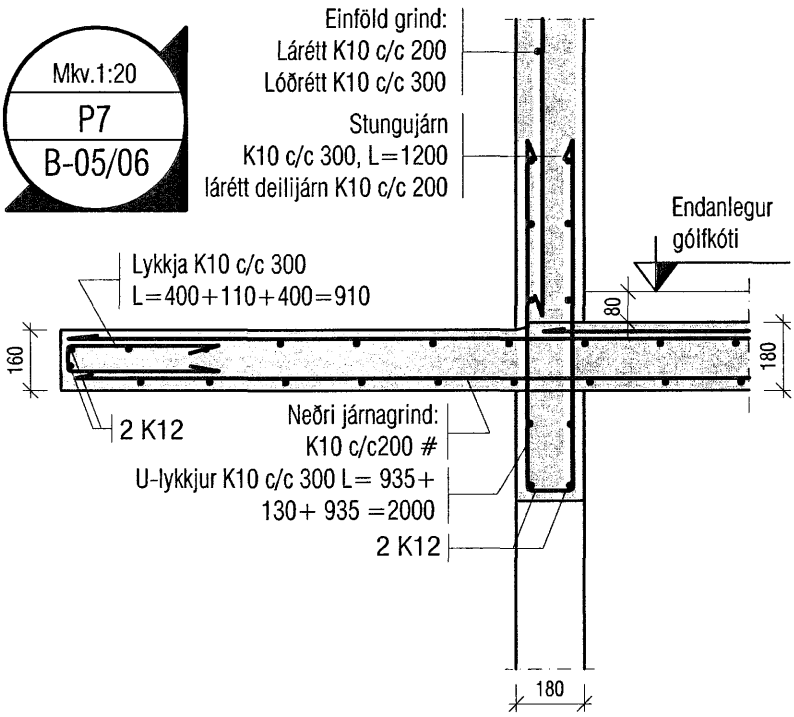


Mkv.1:20
P6
B-05/06

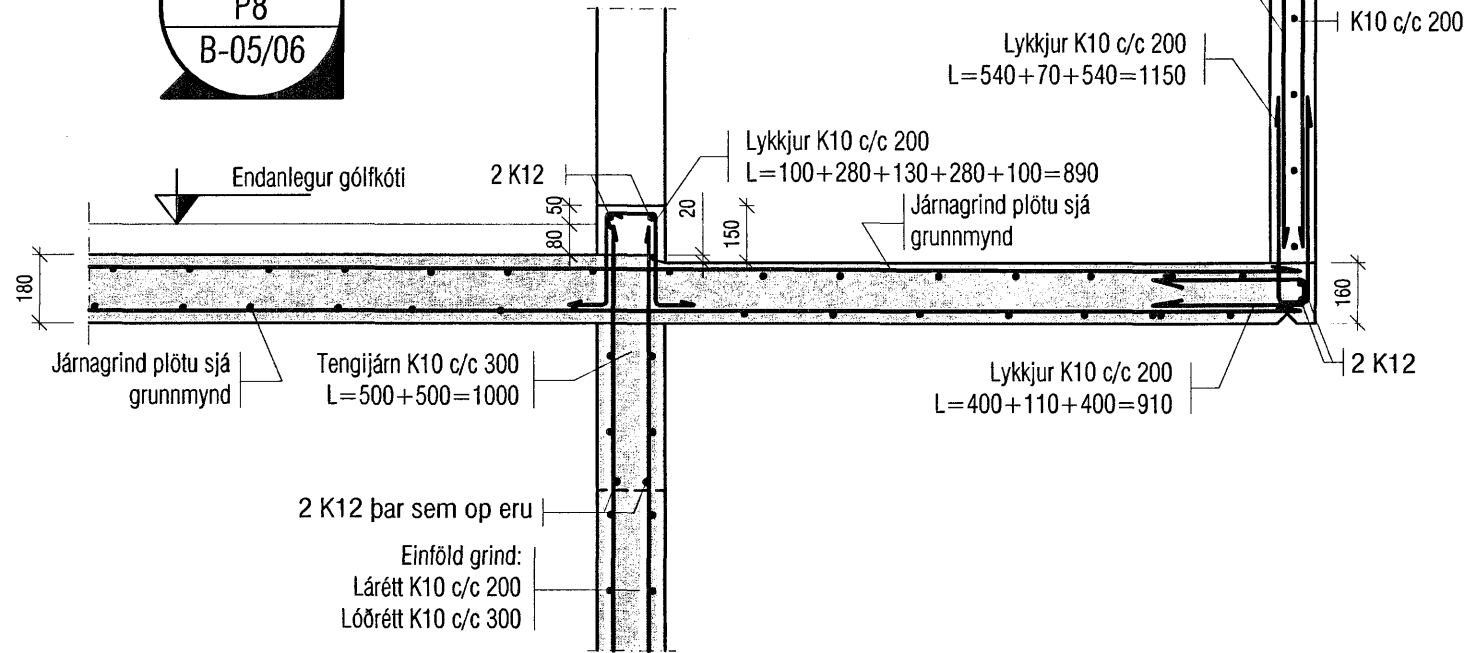
Yfir bílskúrshurð



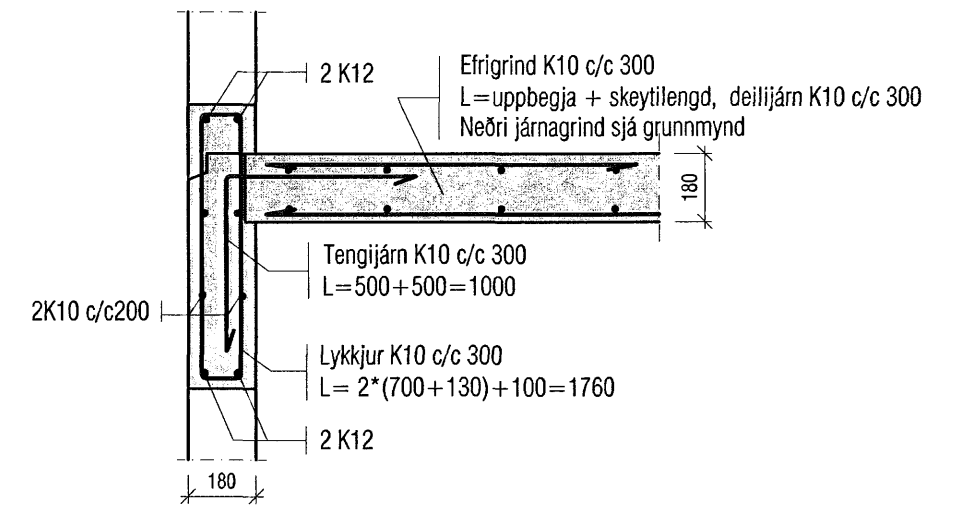
Mkv.1:20
P7
B-05/06



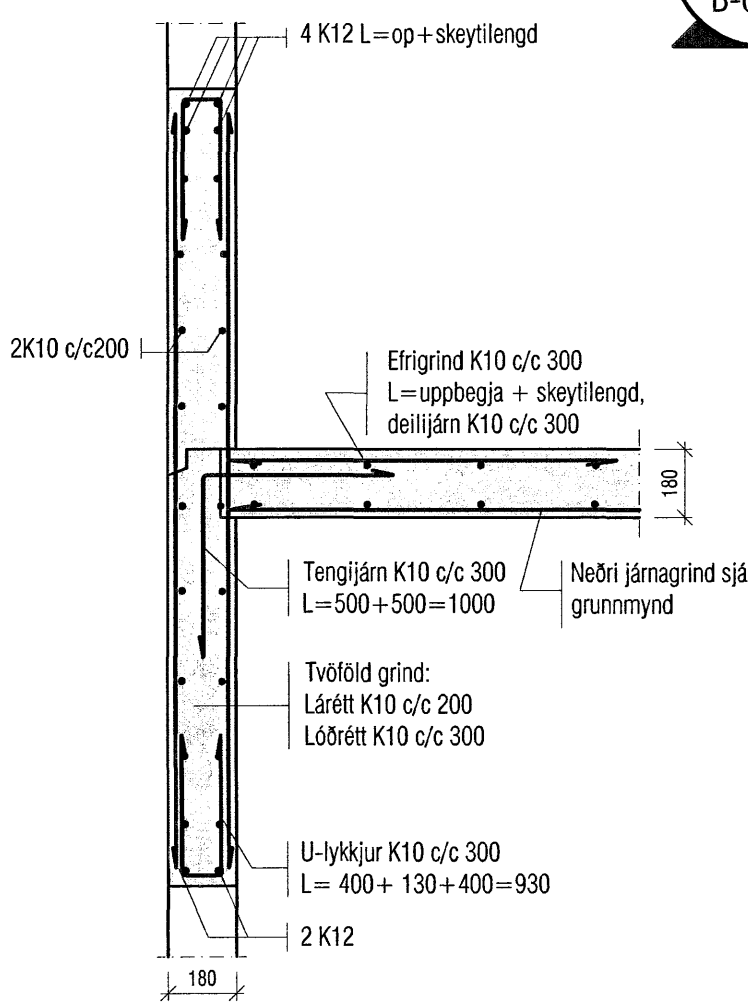
Mkv.1:20
P8
B-05/06



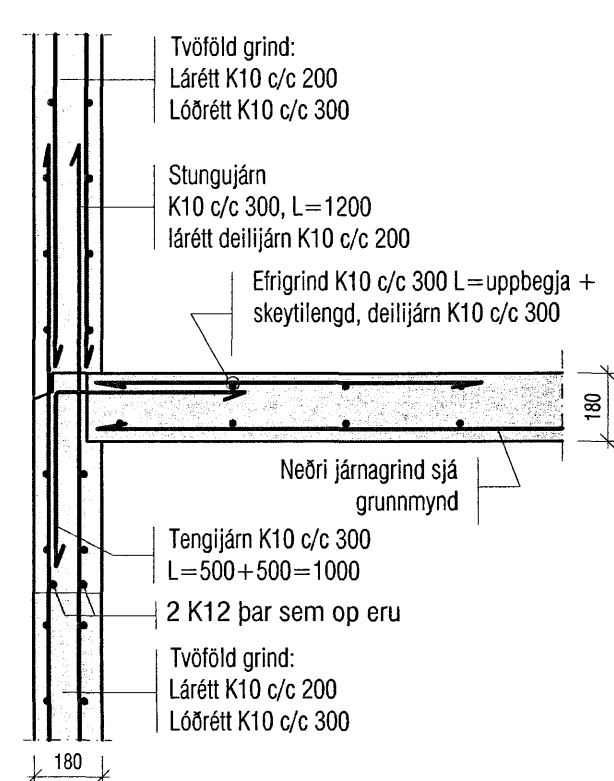
Mkv.1:20
P9
B-05/06



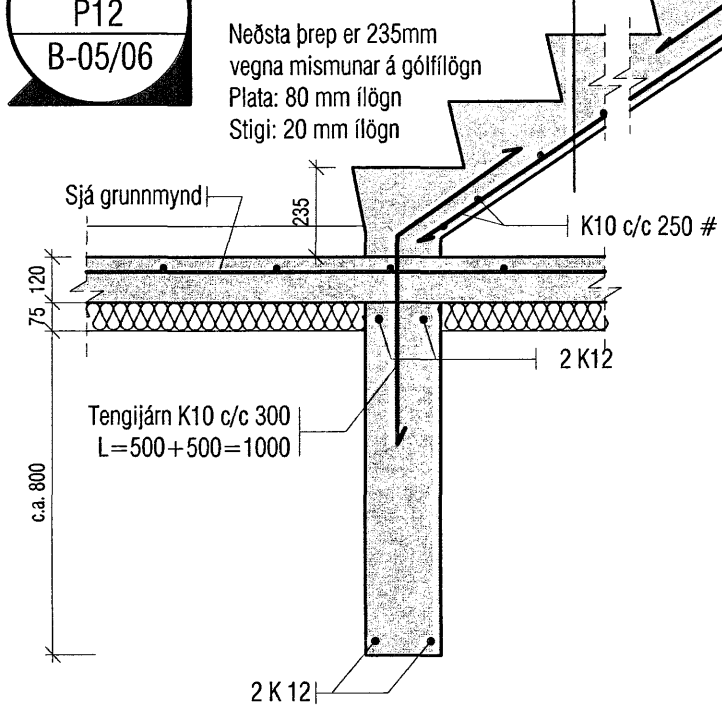
Mkv.1:20
P10
B-05/06



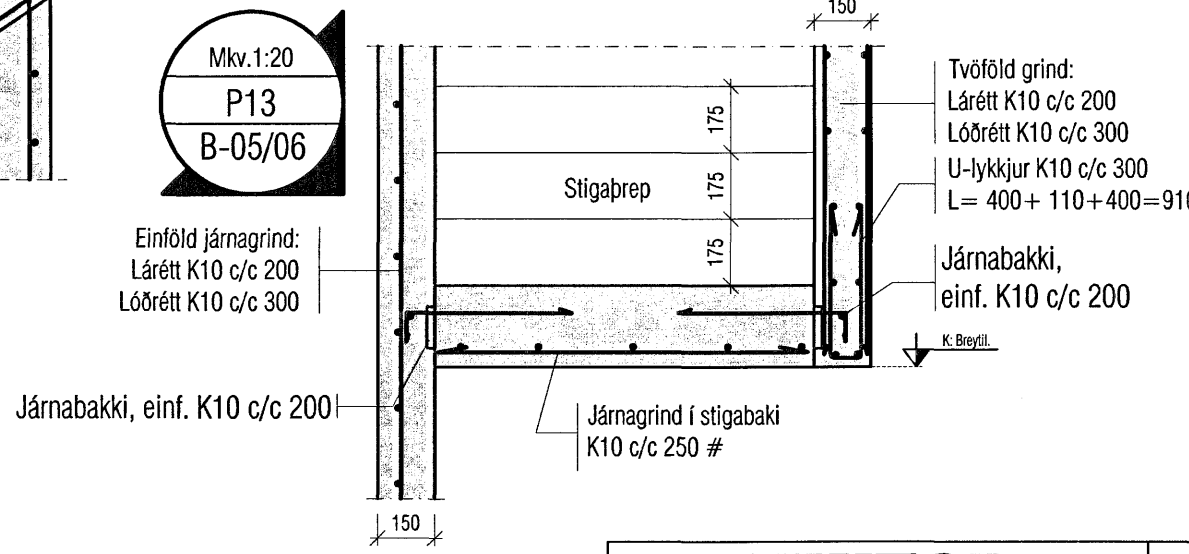
Mkv.1:20
P11
B-05/06



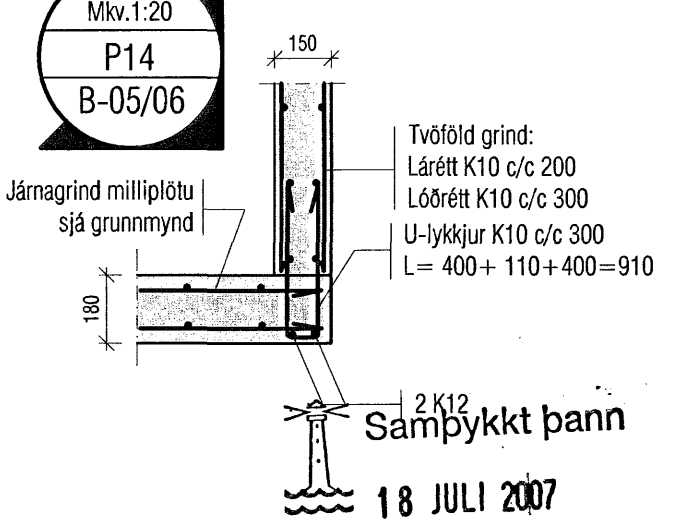
Mkv.1:20
P12
B-05/06



Mkv.1:20
P13
B-05/06



Mkv.1:20
P14
B-05/06



Heimilt er að nota járnabakka í staðin fyrir tengijárn, skulu þeir hafa sama járnagn og fyrirskrifað er á teikningu. Undir einfalda járnabakka skal gera úrtak fyrir plötusæti

Samþykkt þann
18 JULI 2007

VEKTOR - hönnun og ráðgjöf - Akralind 6, 201 Kópavogi.		Sigurður Hafsteinsson byggingatæknifræðingur Kl. 030859-7749 sími: 554-8650 fax: 554-6669.	Byggingfulltrúinn í Hafnarfirði F.h. Sigurbjartur Halldórsson KVISTAVELLIR 26-32, HAFNARFIRÐI
Teikn. nr. Tilvísun á teikningu Samþykkt		Br. Dags.	Milliplötur Deili
Hannab KA		Teiknad KA	
Dagssetning 22.02.'07	Verk nr. A-07-01-03	Mælikvæði 1:50	Teikn. nr. B-07