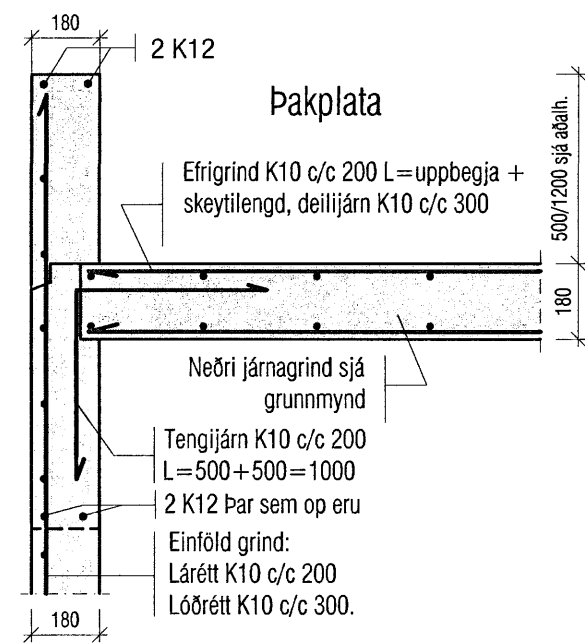
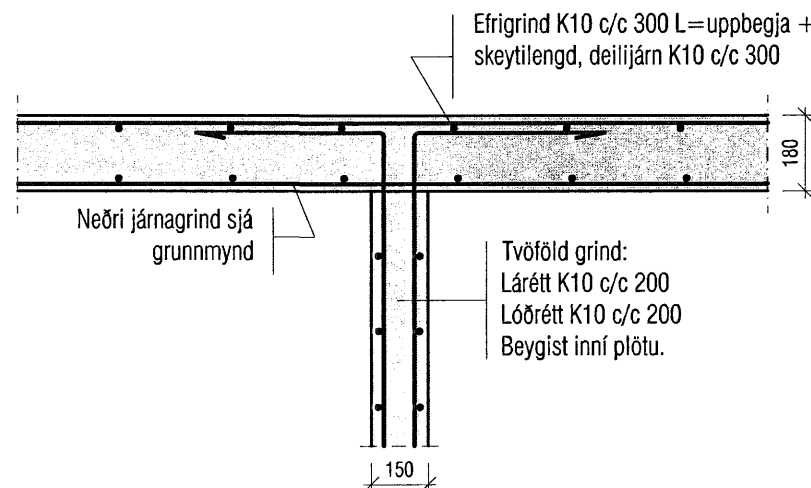


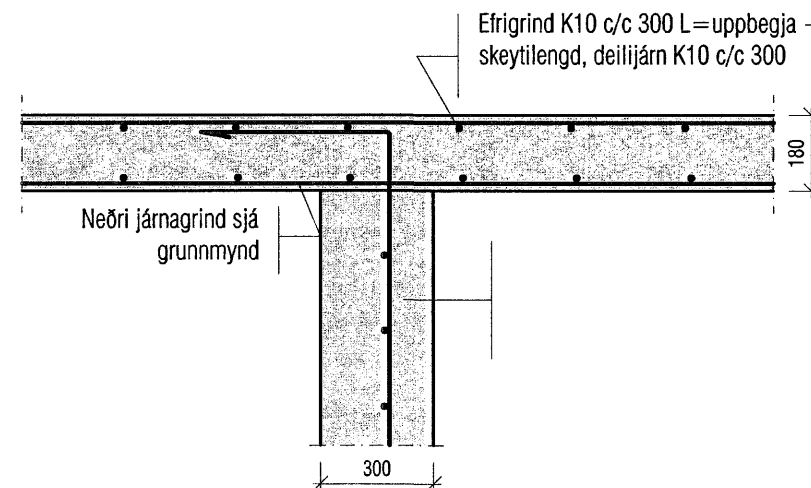
Mkv.1:20
Þ1
B-08/09



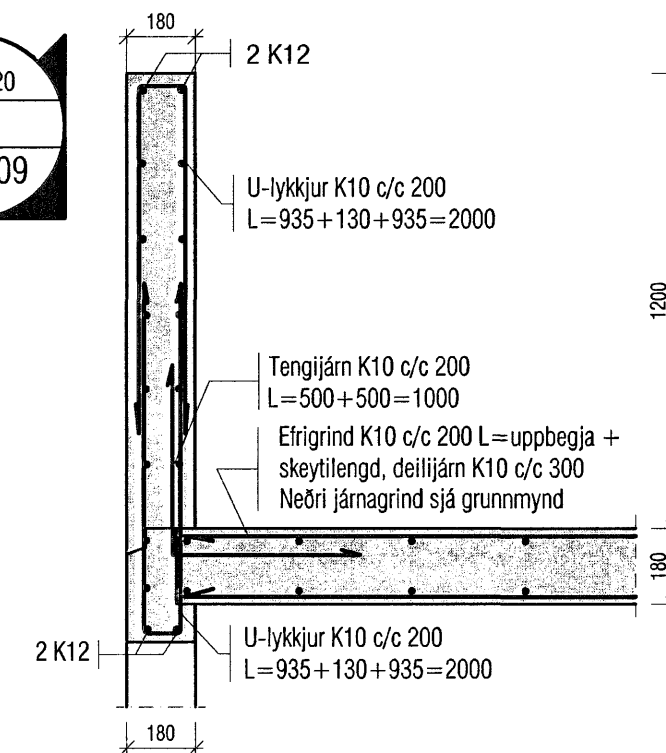
Mkv.1:20
Þ2
B-08/09



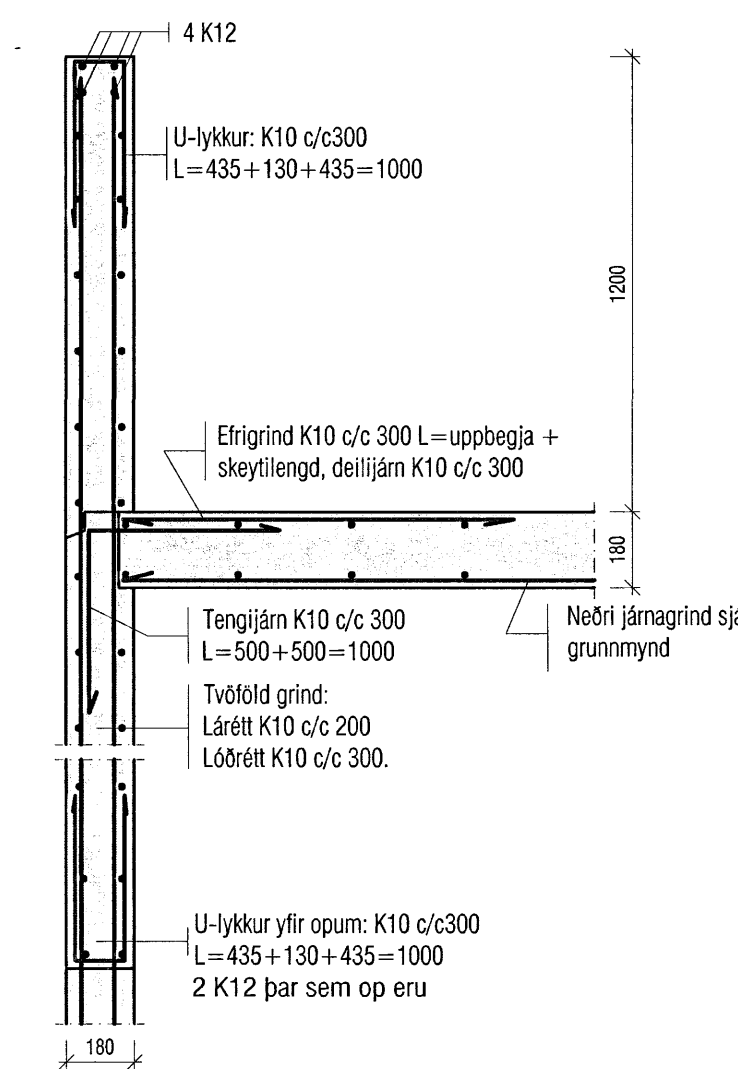
Mkv.1:20
Þ3
B-08/09



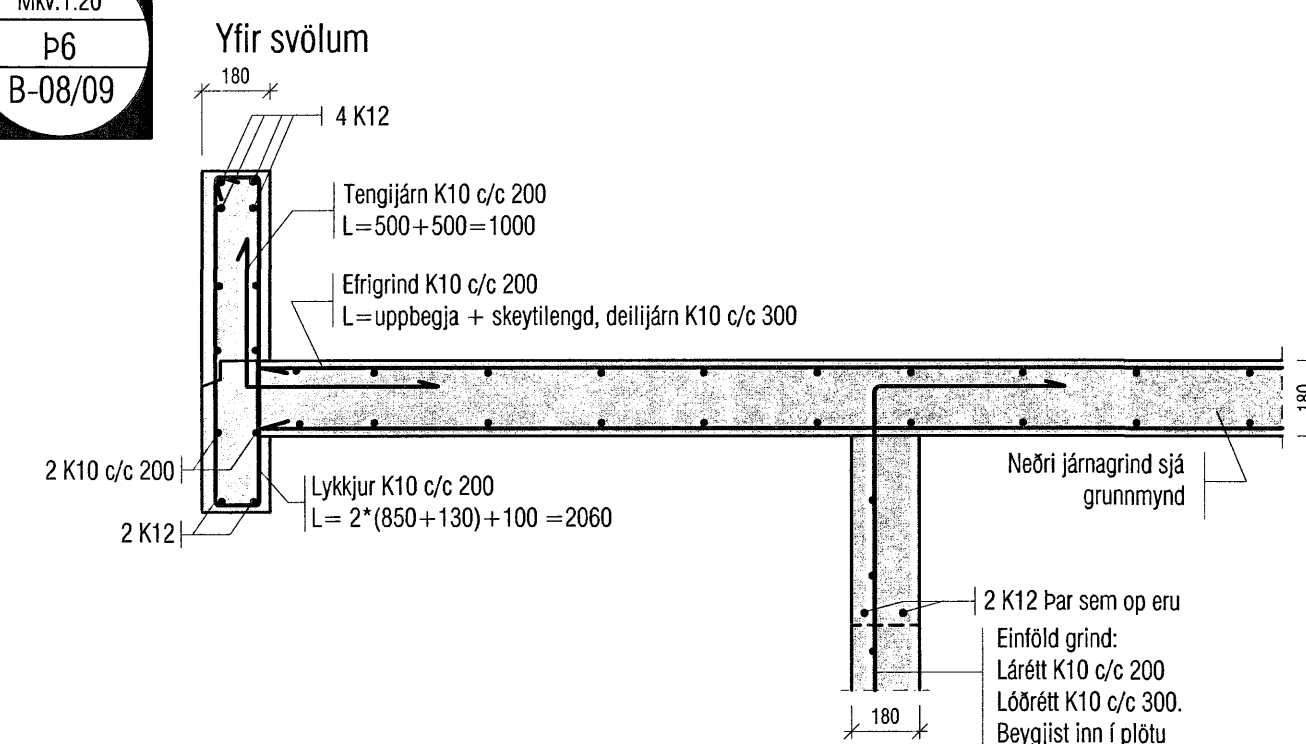
Mkv.1:20
Þ4
B-08/09



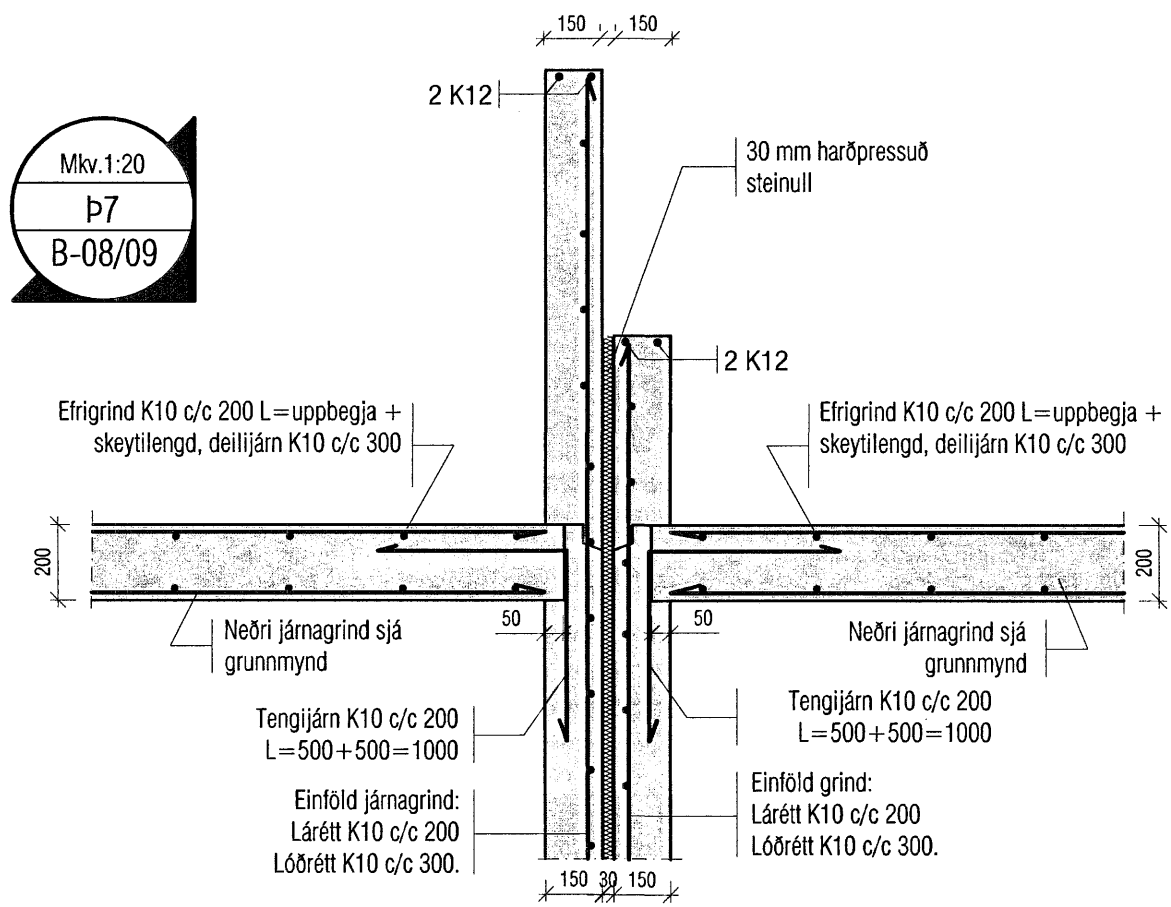
Mkv.1:20
Þ5
B-08/09



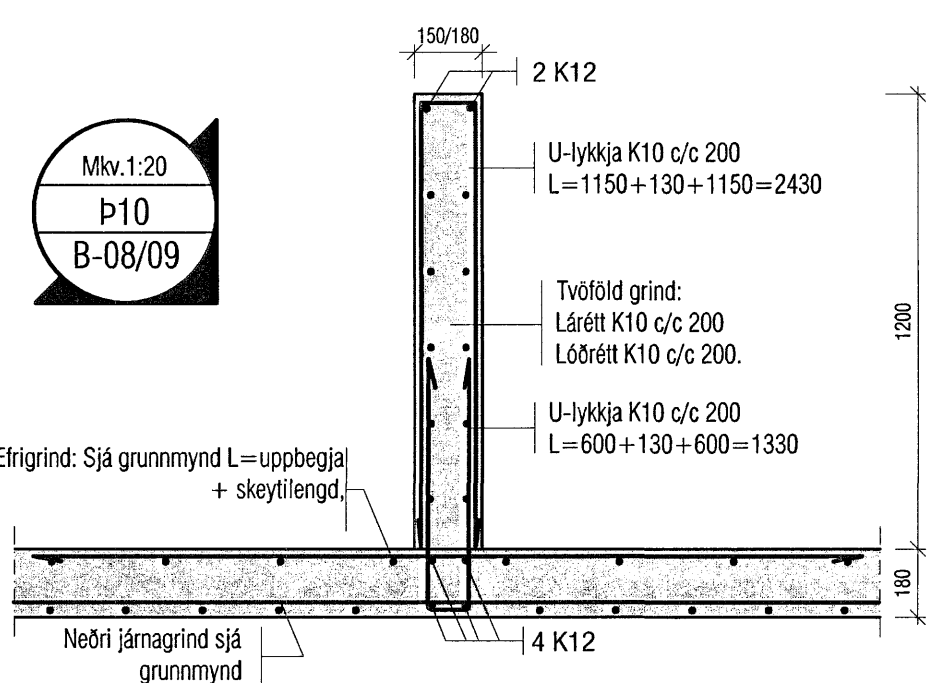
Mkv.1:20
Þ6
B-08/09



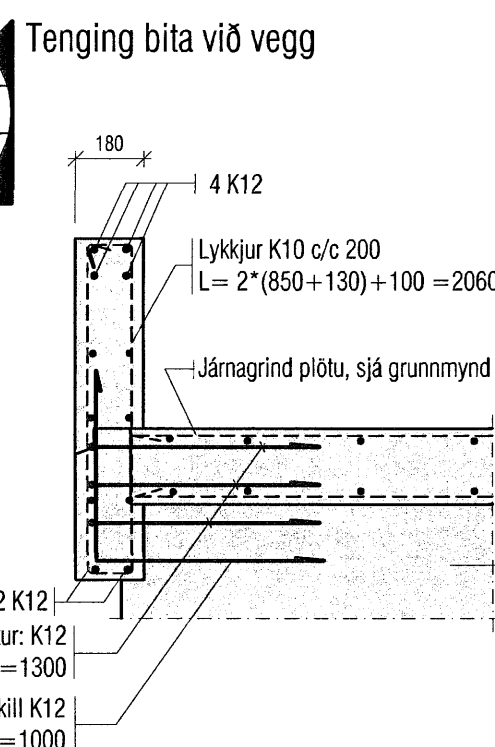
Mkv.1:20
Þ7
B-08/09



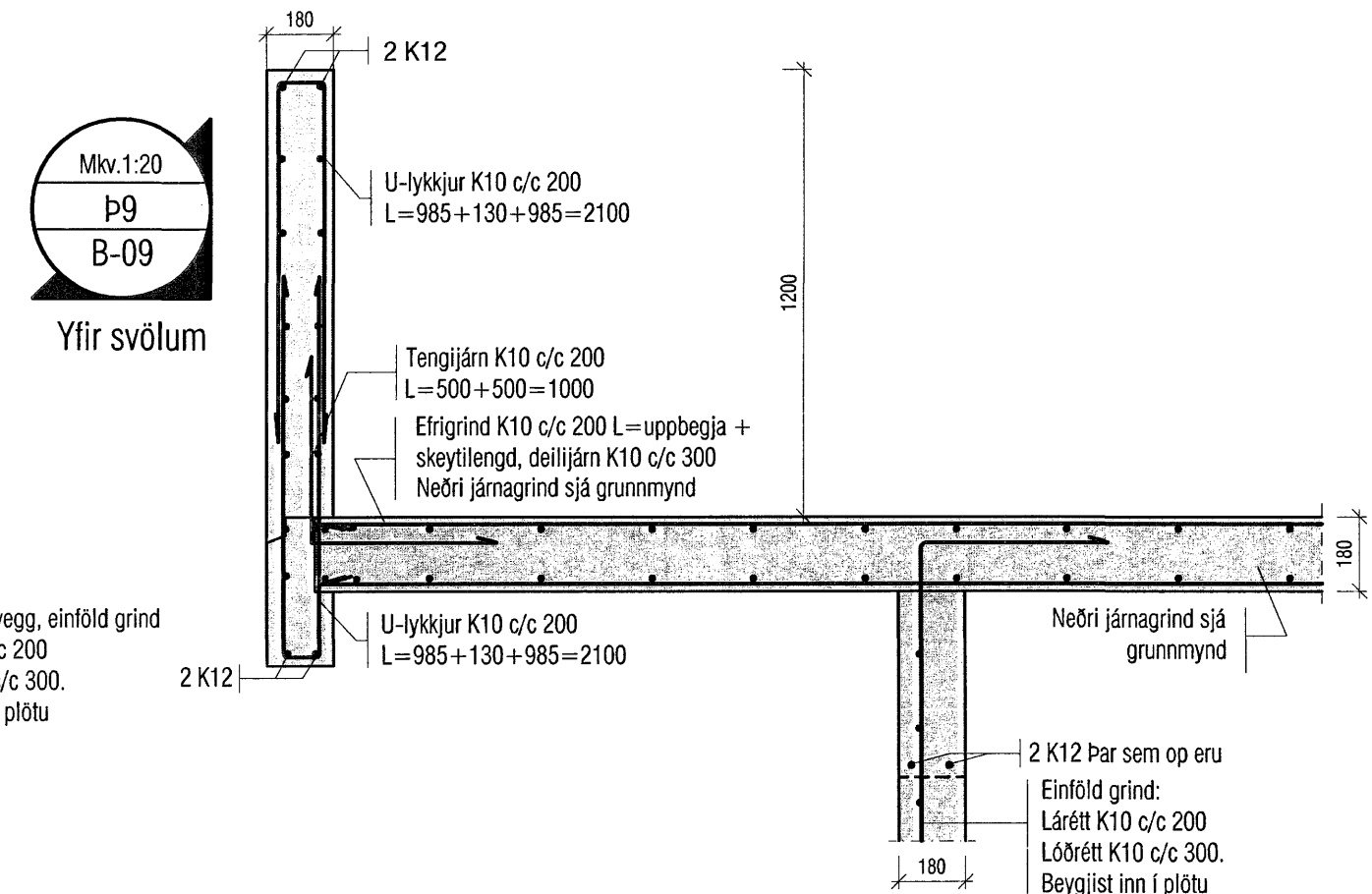
Mkv.1:20
Þ10
B-08/09



Mkv.1:20
Þ8
B-08/09



Mkv.1:20
Þ9
B-09



Samþykkt þann
18 JULI 2007

Byggingulltrúinn í Hafnarfirði
F.h.Sigurbjartur Halldórsson

VEKTOR
- hönnun og ráðgjöf -
Akralind 6, 201 Kópavogi.

Teikn. nr. _____
Samþykkt _____

Trúvísun á teikningu _____
Br. _____ Dags. _____

Sigurður Hafsteinsson
byggingatæknifræðingur
Kt. 03089-7749
sími: 554-6650 fax: 554-6669.

KVISTAVELLIR 26-32, HAFNARFIRÐI

Pakplötur
Deili

Hannað	KÁ	Teiknað	KÁ
Dagsetning	22.02.'07	Verk nr.	A-07-01-03
Mælikvarði	1:50	Teikn. nr.	B-10