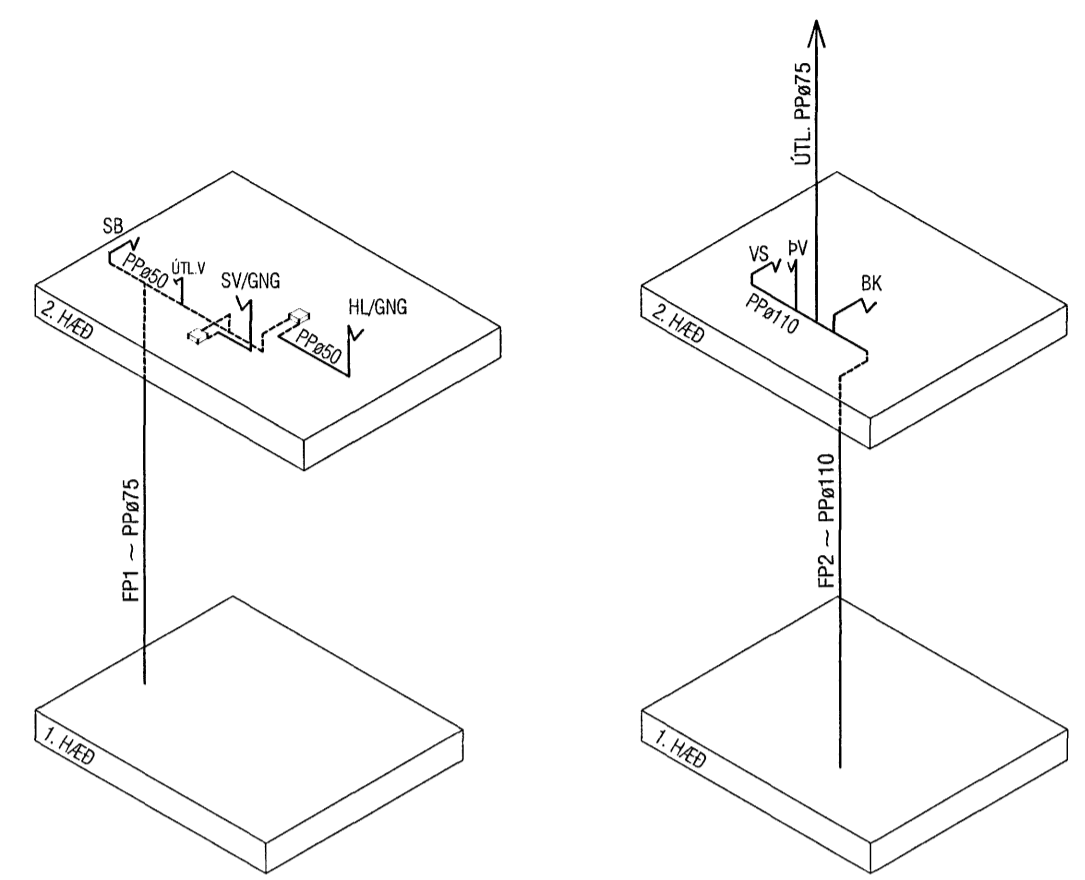
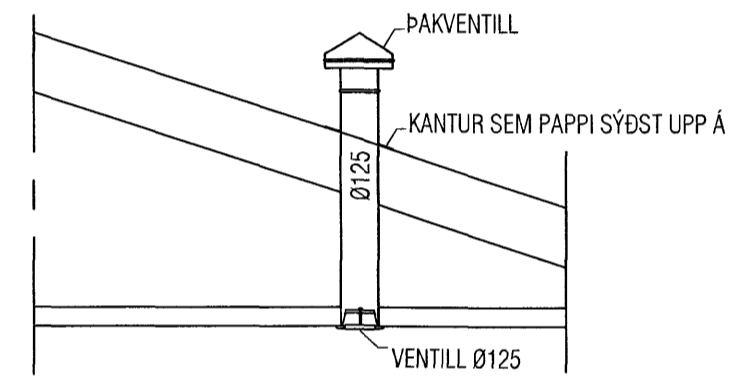


RÚMMYND NEYSLUVATNSLAGNA
LAGNIR ERU ÚR AL / PEX EDA P-PEX RÖRUM SJÁ L-01

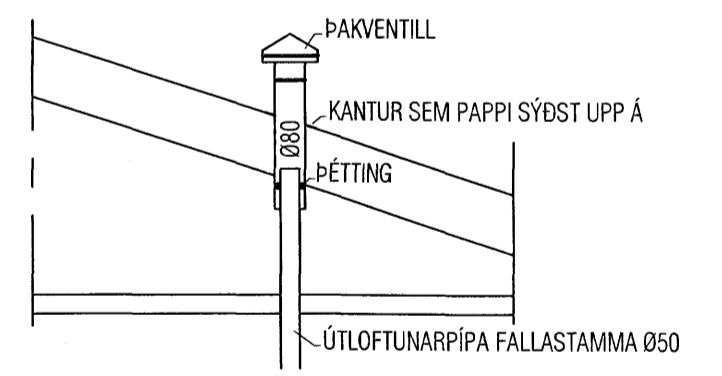


RÚMMYND FALLSTAMMA

ÞVERMÁL NEYSLUVATNSL.		
Á teikn.	Pex	Ál / pex
ø16	ø16*2,2	ø16,2*2,6
ø20	ø20*2,8	ø20*2,9
ø25	ø25*3,5	ø25*3,7
ø32	ø32*4,4	ø32*4,7
ø40	ø40*5,5	ø40*6,0
ø50	ø50*6,9	/



Snið í lofttúður fyrir loftræsingu
1:20



Snið í lofttúður fyrir fallpípur
1:20

ATH!
Stærð og nákvæm staðsetning á götum fyrir frárennslis, neysluvatns-og hitalagnir skal ákvarða í samráði við eiganda og pípara.

Samþykkt þann
19 JULI 2007
Byggingulltrúinn í Hafnarfirði
F.h. Sigurbjartur Halldórsson

VEKTOR - hönnun og ráðgjöf - Nýbýlavegi 6, 200 Kópavogi.		Sigurður Hafsteinsson byggingatæknifræðingur Kl. 030859-7749 sími: 554-6650 fax: 554-6669.		KVISTAVELLIR 50, HAFNARFIRÐI	
Teikn. nr. _____ Samþykkt _____		Br. _____ Dags. _____		ÞRIFALAGNIR RÚMMYND	
Hannað EK		Teiknað EK		Dagsetning 06.05.'07	
Verk nr. A-06-06-36		Mælikvarði 1:50		Teikn. nr. L-19	