

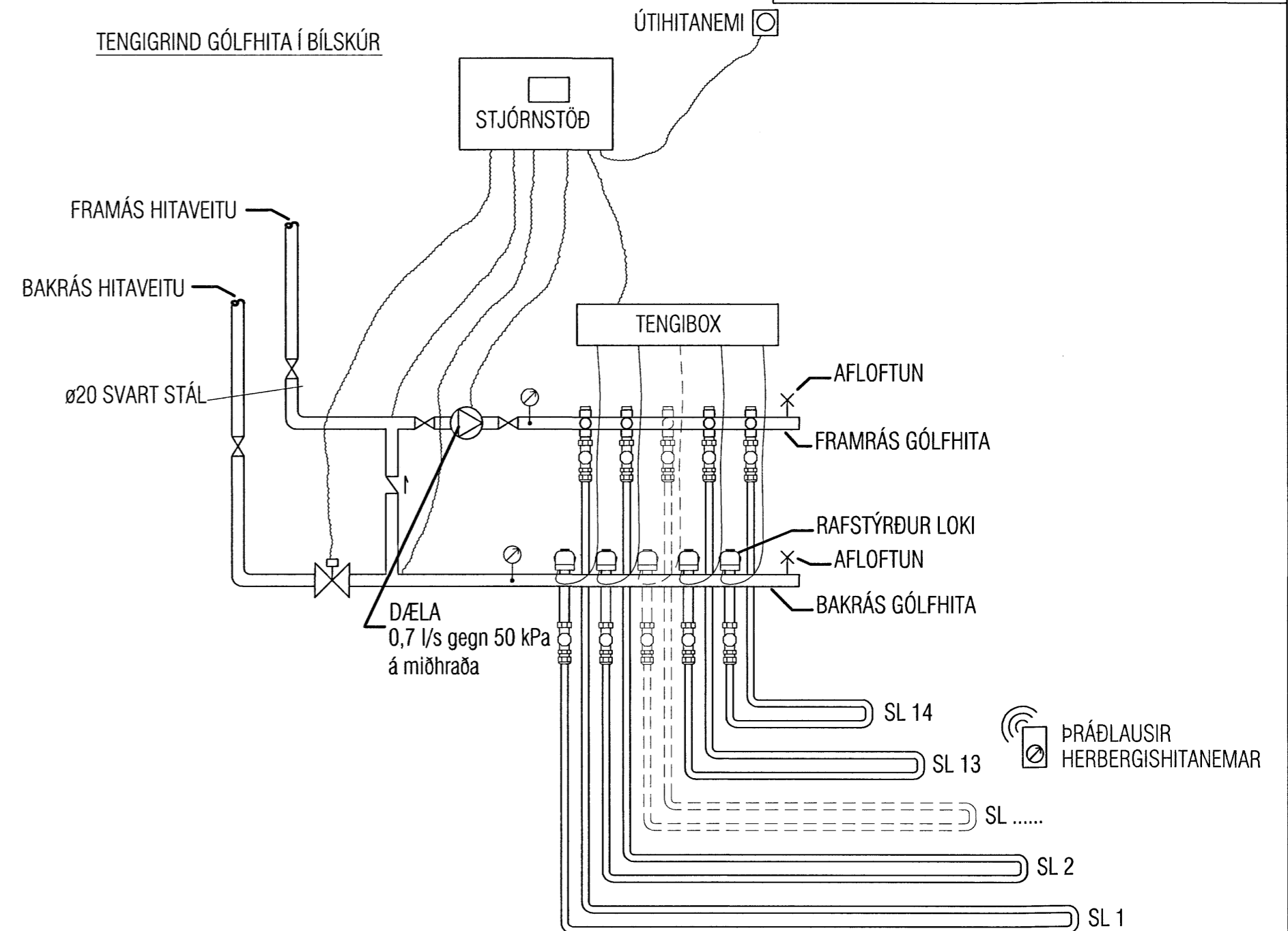
Grunnmynd 1.hæð 1:50

Gólfhitakerfi:

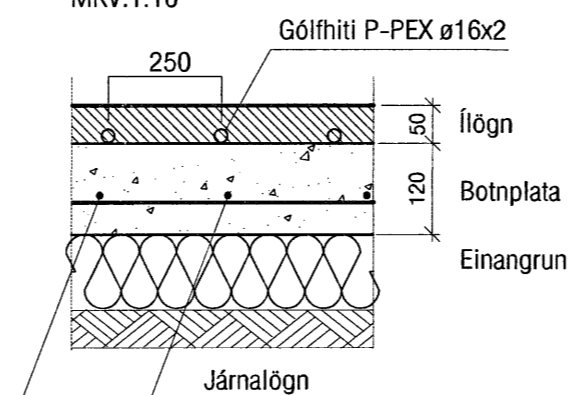
Öll rör í gólfhitalögn skulu vera P-Pex ø16 með súrefniskápu. Rörin eru í gólfílögn. (sjá snið) Rörin eru lögð með 200 mm millibili nema annað komi fram á grunnmynd. Gólfhitakerfið er uppblöndun, stjórnað með t.d. ECL 200 rafeldastýrðri stjórnstöð, ásamt stjórnbúnaði fyrir gólfhitakerfi t.d. CMF. Staufur eru alls 14 og um 950 lm. Reiknað er með að gólfefni hafi ekki meira varmaíðnám en 0,05 m²°C/W og eru afköst þá um 90 W/m² (að meðaltali) og er heildar orkugjöf gólfhita þá um 17,1 kW. Gert er ráð fyrir því að framrásarhiti inn á gólfgeisla fari ekki yfir 43°C og bakrásarhiti sé þá um 37°C. Í hverju herbergi skal koma fyrir hitanema (Th: thermostat) í 1,5 m frá gólf. Útihanemi skal staðsettur þannig að sóli eða aðrir varmagjafir trufli hann ekki, og í ca 2,5 m h frá jörðu. Þar sem slöngur liggja með minna millibili en 100 mm skal draga hlífðarbarka eða ídrag upp á þær. Með útveggjum skulu koma útveggjaborðar. Yfirhitavörn skal vera á framrás og virka þannig að segulloki lokar fyrir innspýtingu ef hiti á framrás fer yfir 50°C.

Ílögn skal vera anhydrit (ekki í bílskúr) lagt eftir fyrir mælum framleiðanda eða hefðbundin ílögn með járnammottum.

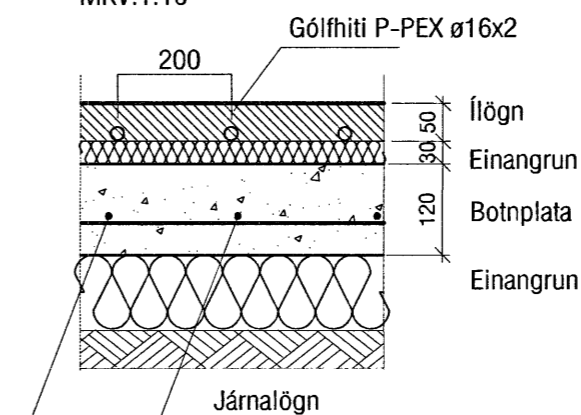
ATH!
Stærð og nákvæm staðsetning á götum fyrir frárennslis, neysluvatns- og hitalagnir skal ákvarða í samráði við eiganda og pípara.



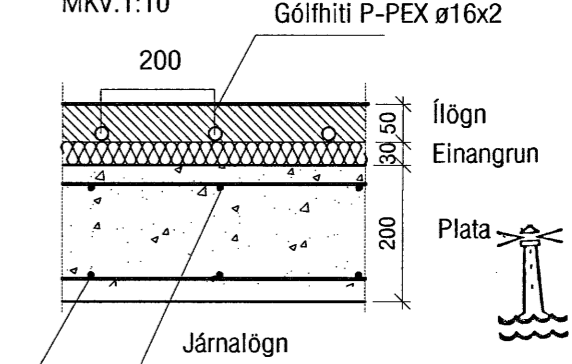
SNÍÐ Í BOTNPLÖTU Í BÍLSKÚR MKV.1:10



SNÍÐ Í BOTNPLÖTU MKV.1:10



SNÍÐ Í MILLIPLÖTU MKV.1:10



Samþykkt þann
19 JULI 2007
Byggingulltrúinn í Hafnarfirði
F.h.Sigurbjartur Halldórsson

<p>VEKTOR - hönnun og ráðgjöf - Nýbýlavegi 6, 200 Kópavogi.</p>		<p>Sigurður Hafsteinsson byggingateknifræðingur Kl. 030859-7749 sími: 554-8650 fax: 554-8668.</p>		<p>KVISTAVELLIR 50, HAFNARFIRÐI</p>	
<p>Teikn. nr. Tilvísun á teikningu Samþykkt</p>		<p>Br. Dags.</p>		<p>HITALAGNIR GRUNNMYND 1.HÆÐ</p>	
<p>Hannað EK</p>		<p>Teiknað EK</p>		<p>Dagsetning Verk nr. Mælikvarði Teikn. nr. 02.05.'07 A-06-06-36 1:50 L-08</p>	