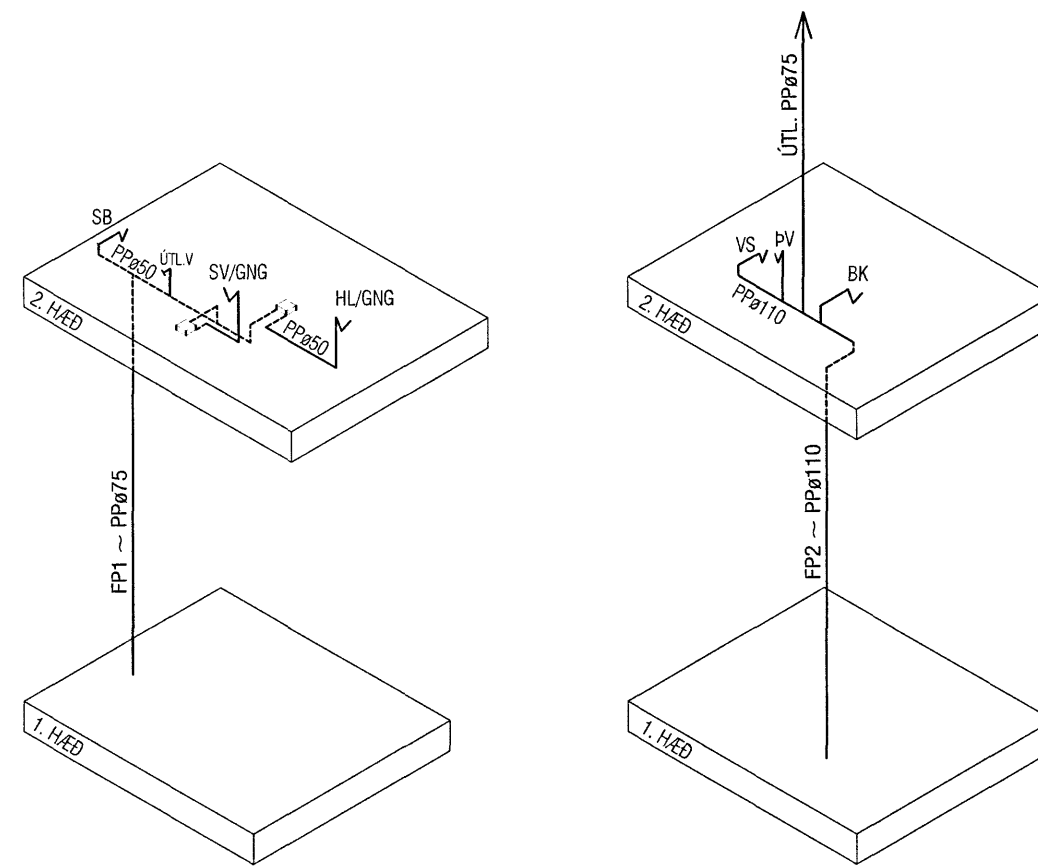
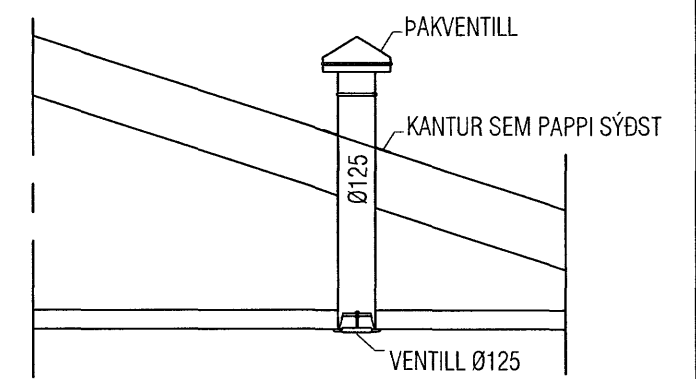


RÚMMYND NEYSLUVATNSLAGNA  
LAGNIR ERU ÚR ÁL / PEX EDA P-PEX RÖRUM SJÁ L-01

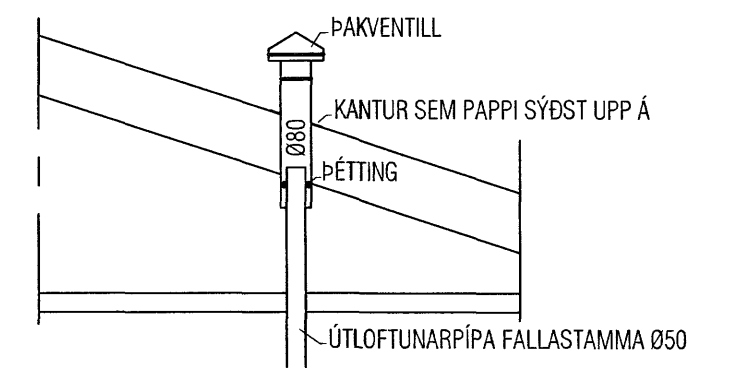


RÚMMYND FALLSTAMMA

| ÞVERMÁL NEYSLUVATNSL. |         |           |
|-----------------------|---------|-----------|
| Á teikn.              | Pex     | Ál / pex  |
| ø16                   | ø16*2,2 | ø16,2*2,6 |
| ø20                   | ø20*2,8 | ø20*2,9   |
| ø25                   | ø25*3,5 | ø25*3,7   |
| ø32                   | ø32*4,4 | ø32*4,7   |
| ø40                   | ø40*5,5 | ø40*6,0   |
| ø50                   | ø50*6,9 | /         |



Snið í lofttúður fyrir loftþræsingu  
1:20



Snið í lofttúður fyrir fallpípur  
1:20

Samþykkt þann  
19 JULI 2007

Byggingulltrúinn í Hafnarfirði  
F.h.Sigurbjartur Halldórsson

ATH!  
Stærð og nákvæm staðsetning á götum fyrir frárennslis, neysluvatns-og hitalagnir skal ákvarða í samráði við eiganda og pípara.

|  |  |   |  |                                 |  |
|--|--|---|--|---------------------------------|--|
| <b>VEKTOR</b><br>-hönnun og ráðgjöf -<br>Nýbýlavegi 6, 200 Kópavogi. |  | Sigurður Hafsteinsson<br>byggingatæknifræðingur<br>Kl. 030859-7749<br>sími: 554-6650 fax: 554-6689. |  | KVISTAVELLIR 46, HAFNARFIRÐI    |  |
| Teikn. nr. Tilvisun á teikningu                                      |  | Br. Dags.   |  | PRIFALAGNIR<br>RÚMMYND          |  |
| Samþykkt   |  | Samþykkt  |  | Hannað EK Teiknað EK            |  |
| Dagsetning 06.05.'07   |  | Verk nr. A-06-06-36   |  | Mælikvarði 1:50 Teikn. nr. L-15 |  |