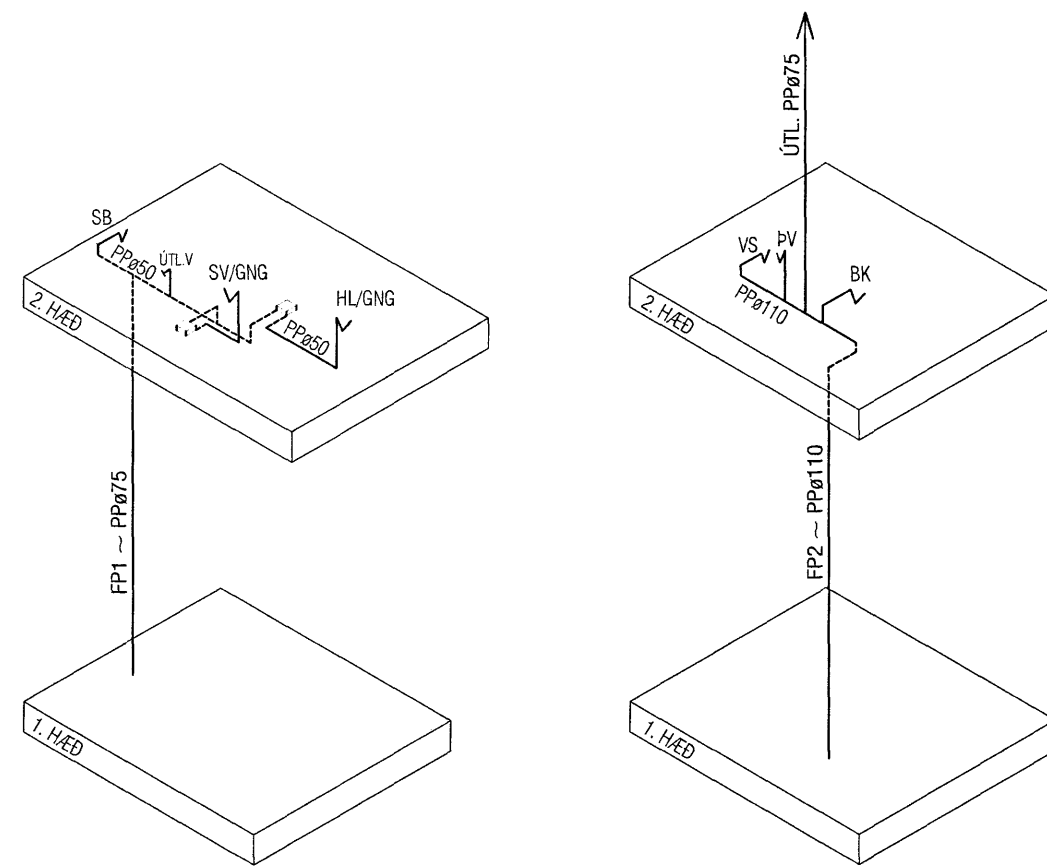
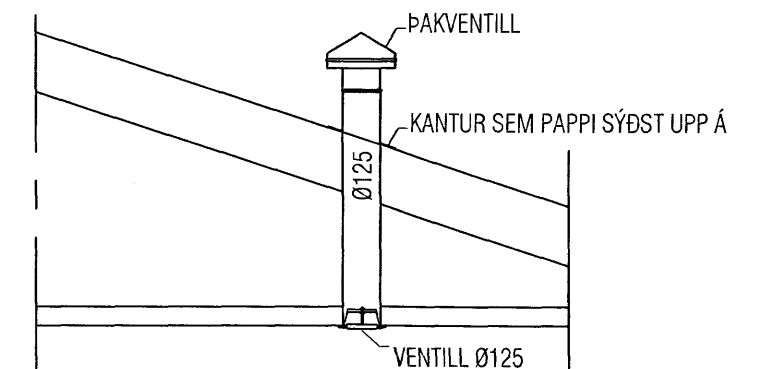


RÚMMYND NEYSLUVATNSLAGNA  
LAGNIR ERU ÚR ÁL / PEX EDA P-PEX RÖRUM SJÁL-01

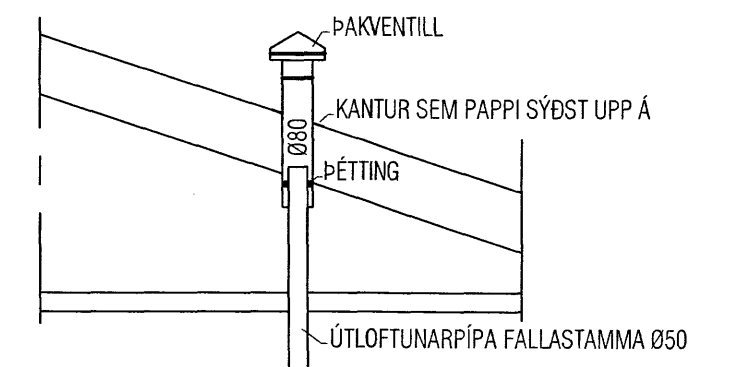


RÚMMYND FALLSTAMMA

ÞVERMÁL NEYSLUVATNSL.		
Á teikn.	Pex	Ál / pex
ø16	ø16*2,2	ø16,2*2,6
ø20	ø20*2,8	ø20*2,9
ø25	ø25*3,5	ø25*3,7
ø32	ø32*4,4	ø32*4,7
ø40	ø40*5,5	ø40*6,0
ø50	ø50*6,9	/



Snið í lofttúdur fyrir loftræsingu  
1:20



Snið í lofttúdur fyrir fallþípur  
1:20

Samþykkt þann  
19 JULI 2007  
Byggingufulltrúinn í Hafnarfirði  
F.h. Sigurbjartur Haldórsson

ATH!  
Stærð og nákvæm staðsetning á götum fyrir frárennslis, neysluvatns- og hitalagnir skal ákvarða í samráði við eiganda og pípara.

<b>VEKTOR</b> - hönnun og ráðgjöf - Nýbýlavegi 6, 200 Kópavogi.		Sigurður Hafsteinsson byggingateknifræðingur Kt. 030869-7749 sími: 554-8650 fax: 554-8669.		KVISTAVELLIR 48, HAFNARFIRÐI	
Teikn. nr.	Tilvísun á teikningu	Br.	Dags.	PRIFALAGNIR	
Samþykkt				RÚMMYND	
Hannað		Teiknað		EK	
Dagsetning	Verk nr.	Mælikvarði	Teikn. nr.	EK	
06.05.07	A-06-06-36	1:50	L-17		