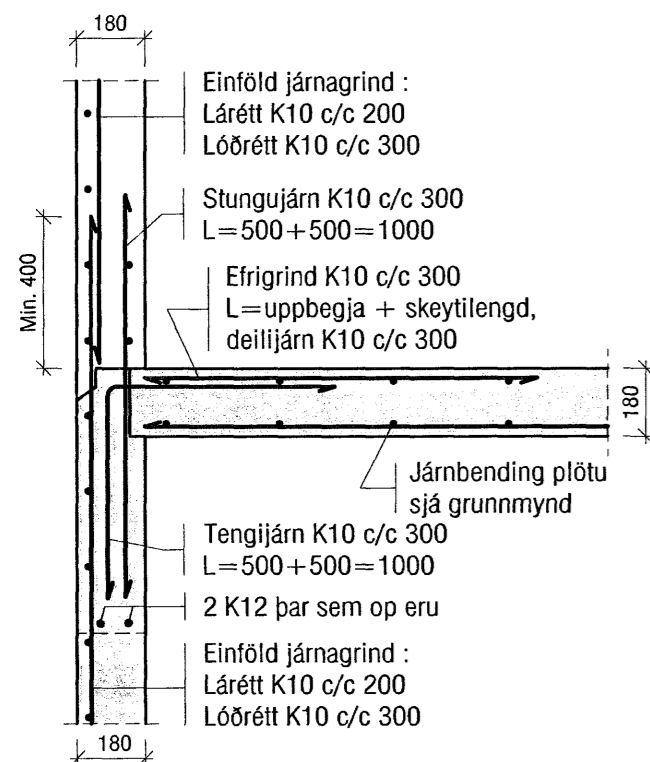
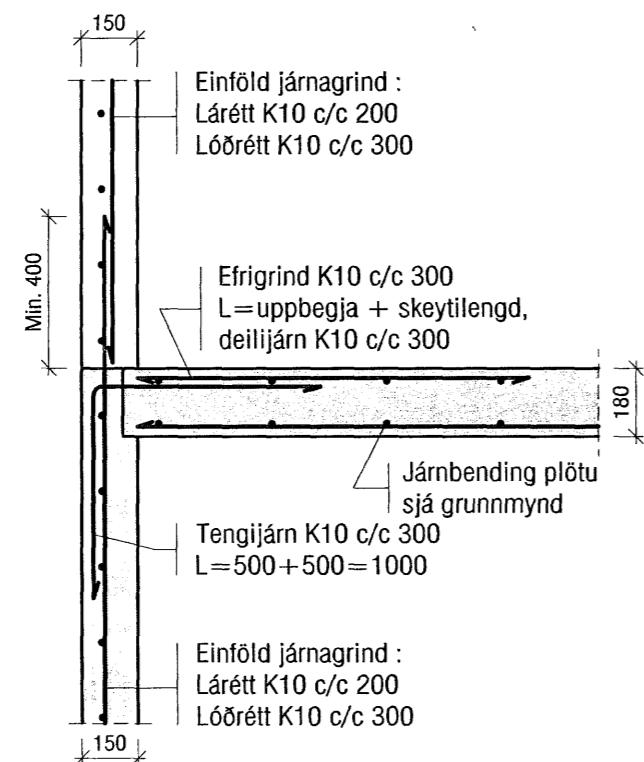


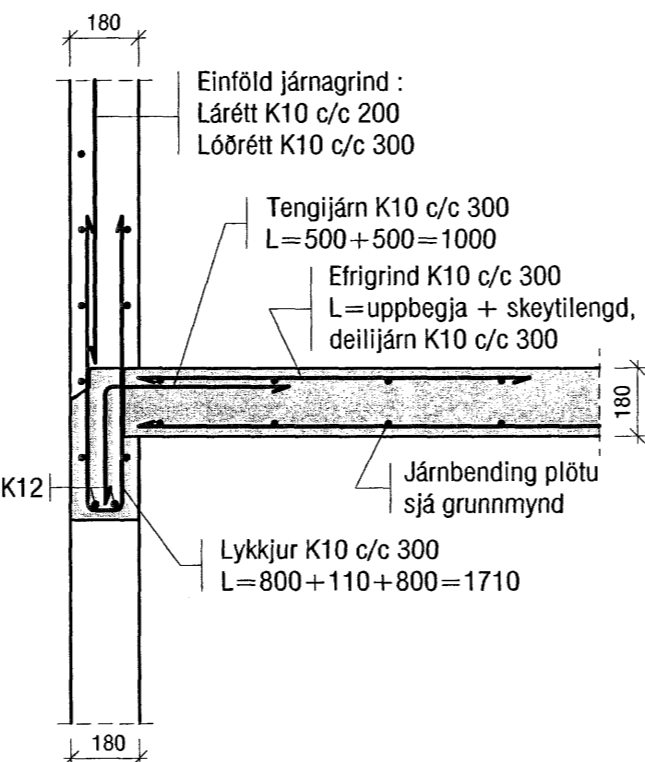
Mkv.1:20  
P1  
B05/B06



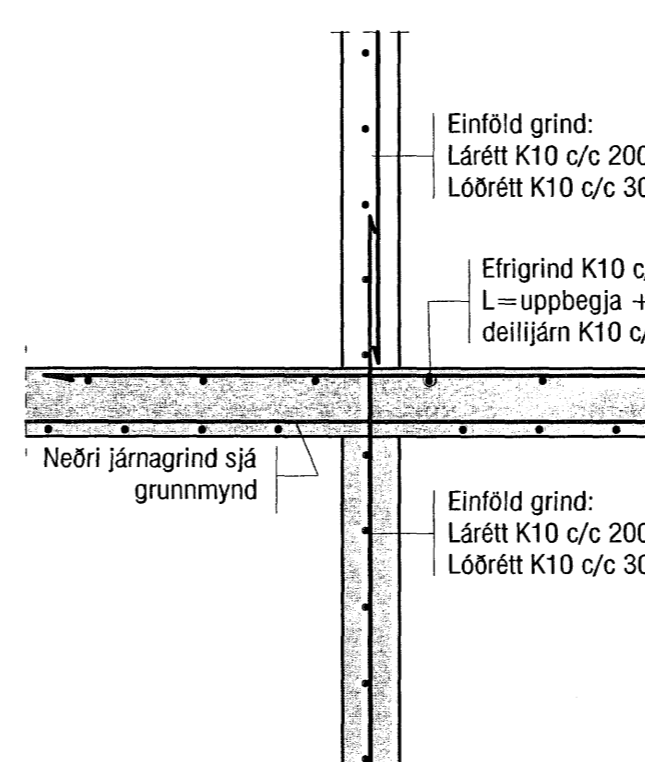
Mkv.1:20  
P2  
B05/B06



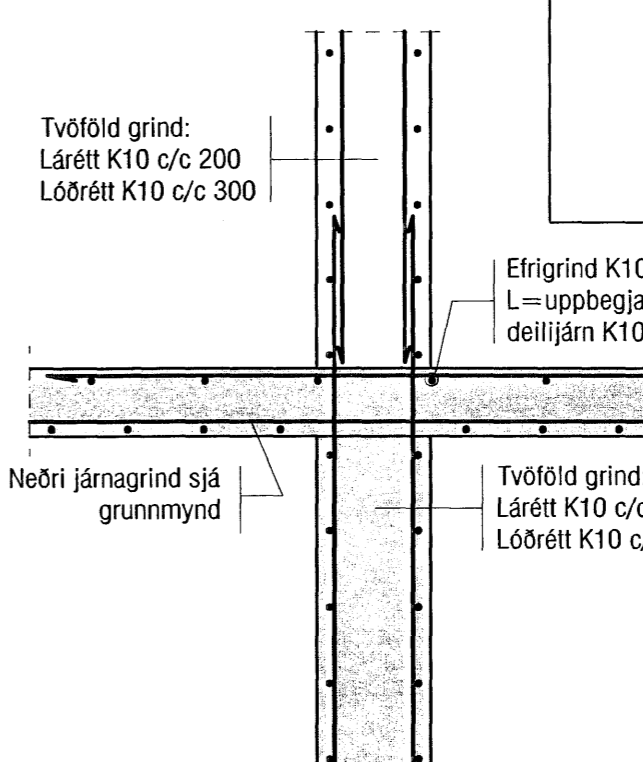
Mkv.1:20  
P3  
B05/B06



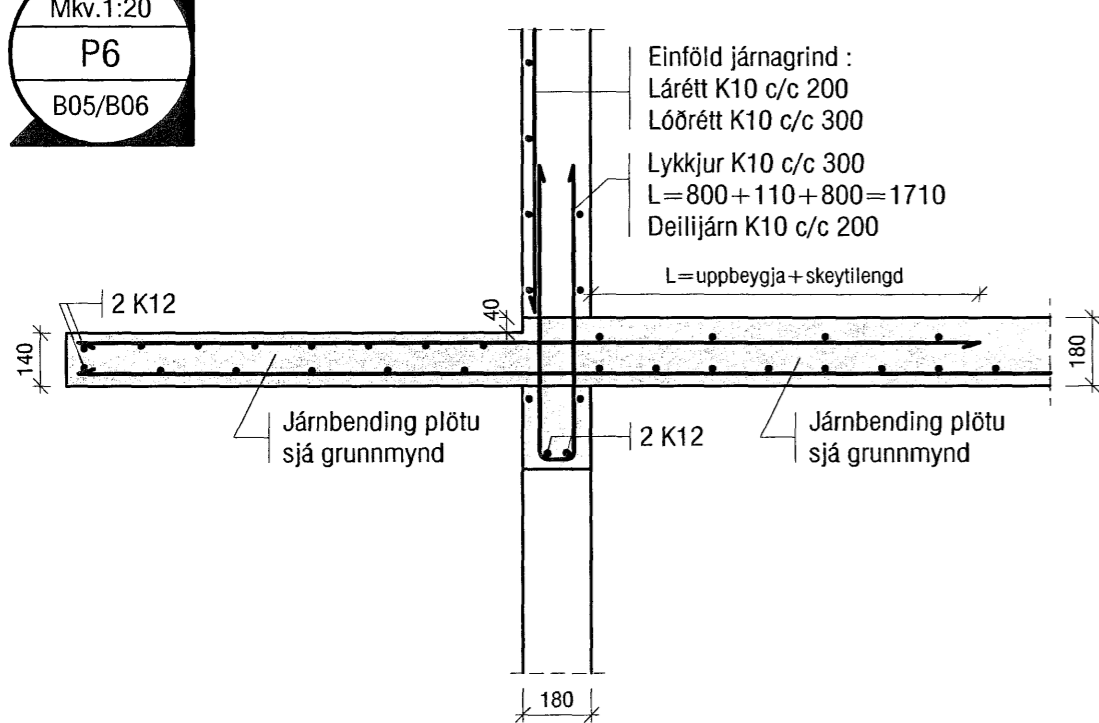
Mkv.1:20  
P4  
B05/B06



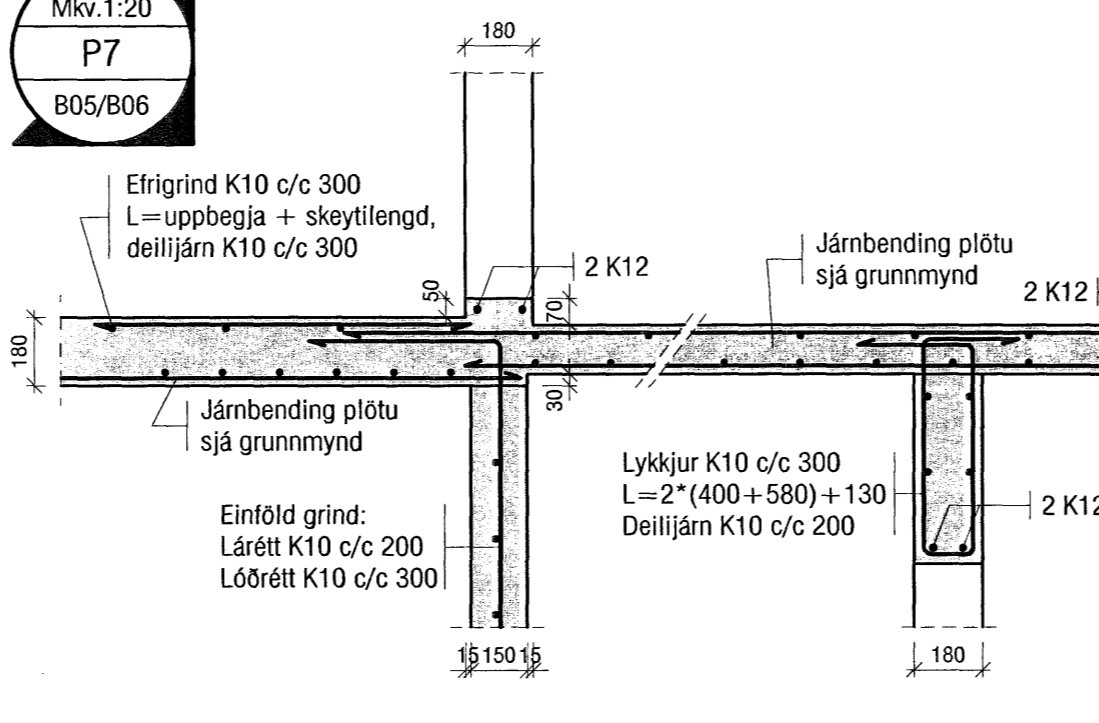
Mkv.1:20  
P5  
B05/B06



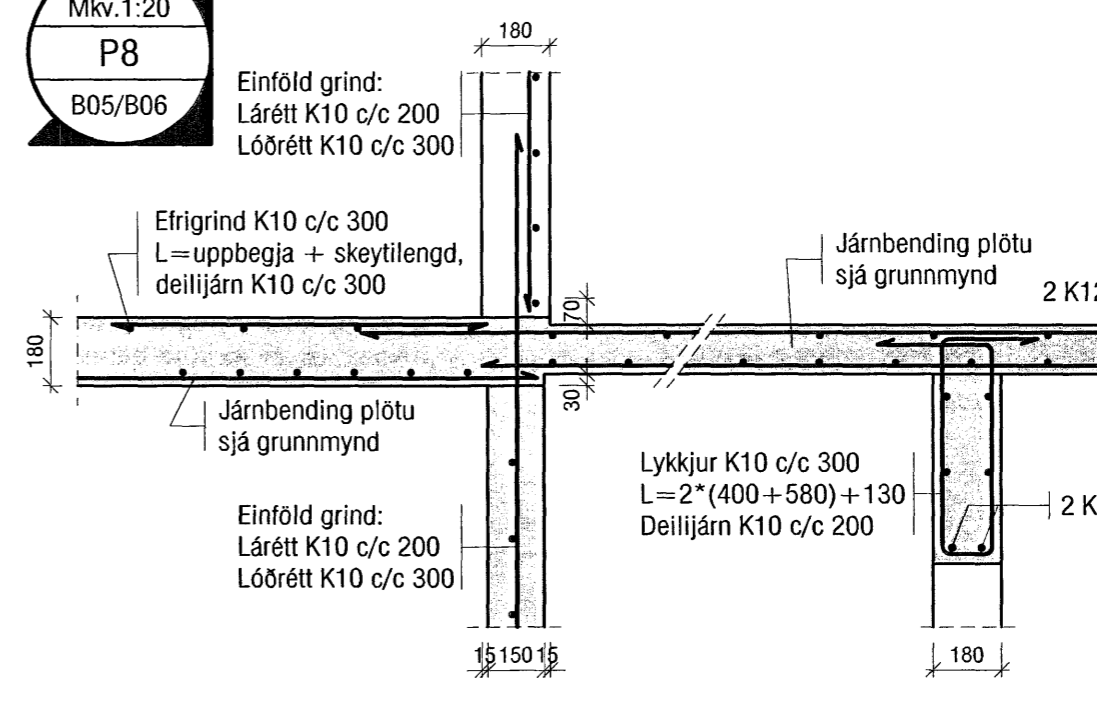
Mkv.1:20  
P6  
B05/B06



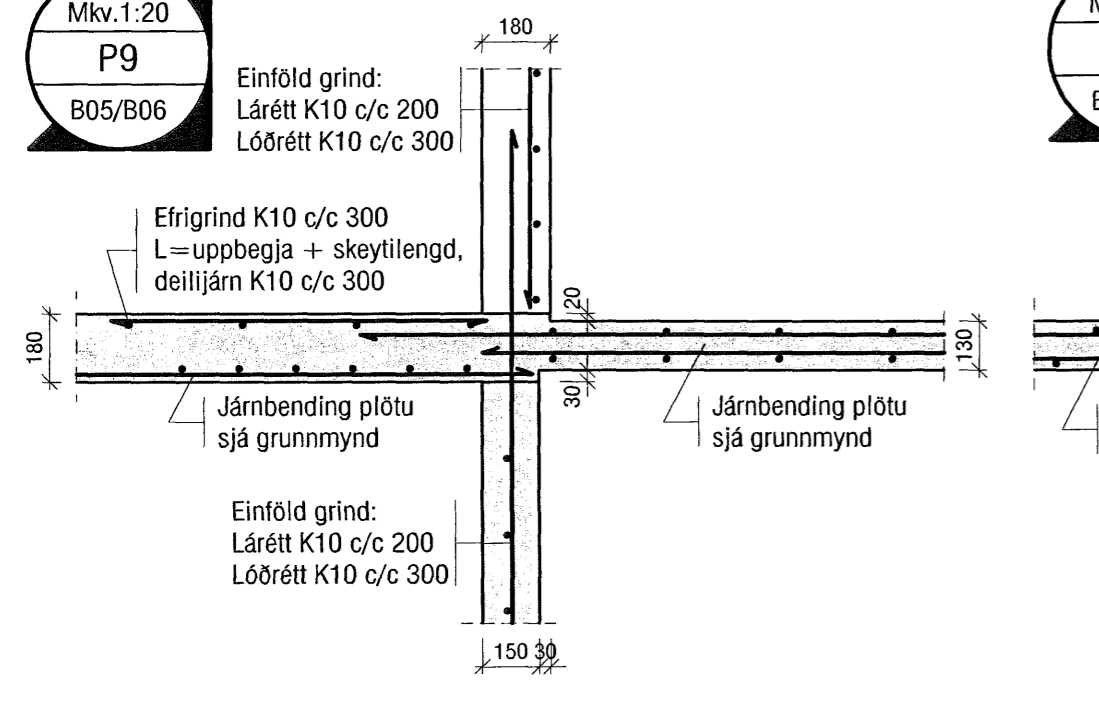
Mkv.1:20  
P7  
B05/B06



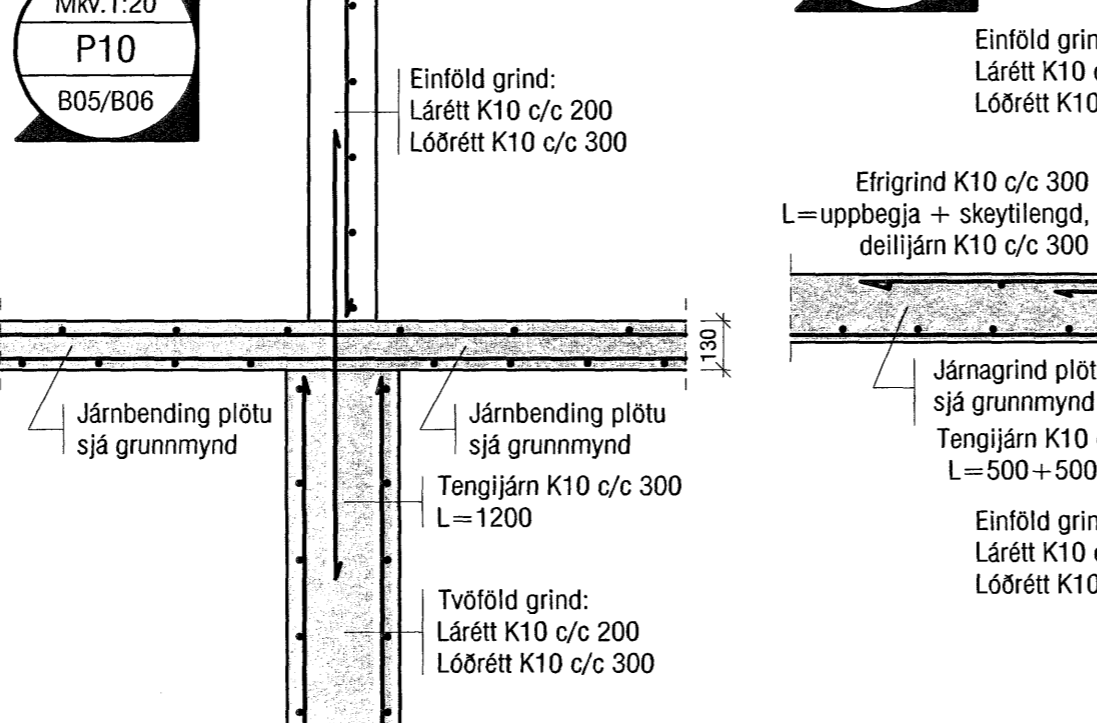
Mkv.1:20  
P8  
B05/B06



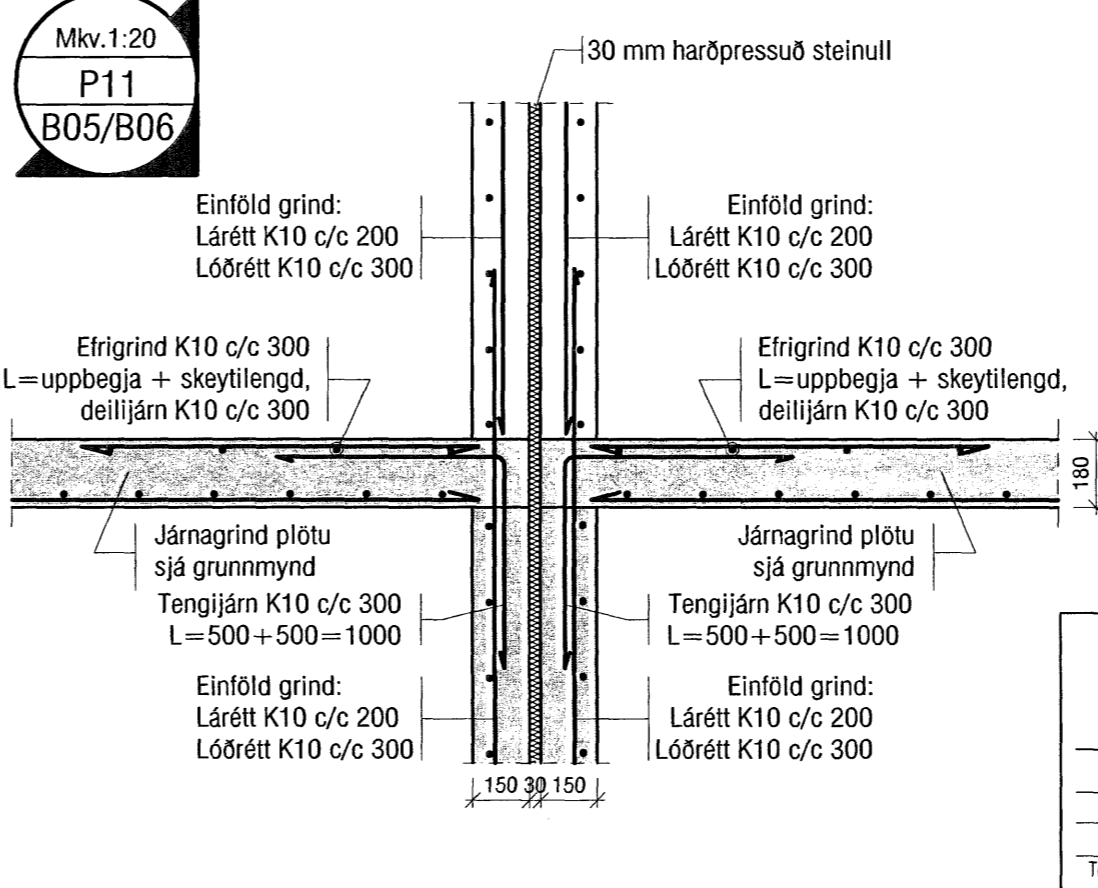
Mkv.1:20  
P9  
B05/B06



Mkv.1:20  
P10  
B05/B06



Mkv.1:20  
P11  
B05/B06



Skýringar:  
Á teikningu B-01 eru almennar skýringar og öll lágmarks ákvæði varðandi steypu og bendistál t.d. frágangur á járnum kringum op og brúnir og fl.  
Allar stærðir skal sannreyna á byggingarstað áður en vinna hefst.  
Ómerkt járn á deilum eru K10 nema annað sé tekið fram.

Samþykkt þann  
20 JULI 2007  
Byggingulltrúinn í Hafnarfirði  
F.h.Sigurbjartur Halldórsson

<b>VEKTOR</b> - hönnun og ráðgjöf - Nýbýlavegi 6, 200 Kópavogi.		Sigurður Hafsteinsson byggingateknifræðingur Kl. 030859-7749 sími: 554-6650 fax: 554-6669.		Drekavellir 54-60, Hafnarfirði	
Teikn. nr. Tílisun á teikningu		Br. Dags.		Plötur yfir 1.hæð	
Samþykkt		Hannað		Deili	
Dagsetning		Verk nr.		Mælikvarði	
04.02.07		A-06-12-65		1:20	
		Teikn. nr.		B-07	