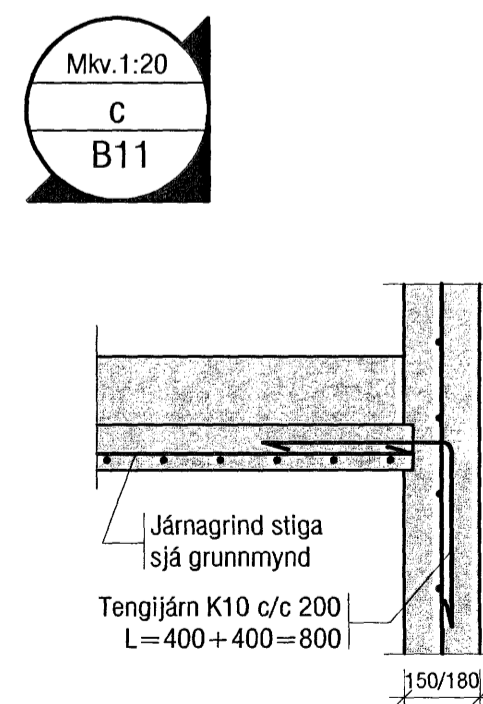
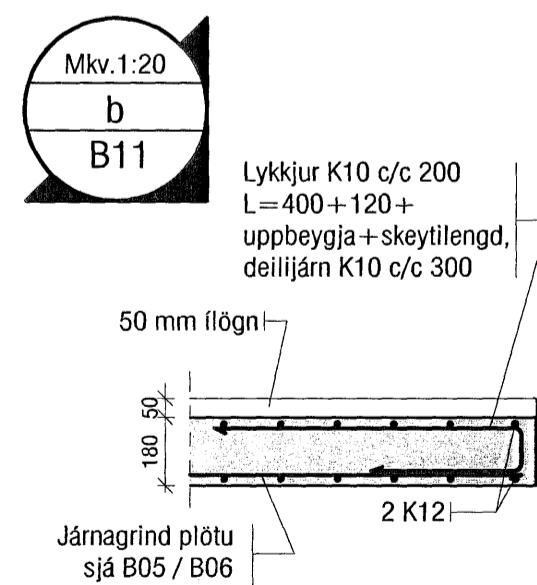
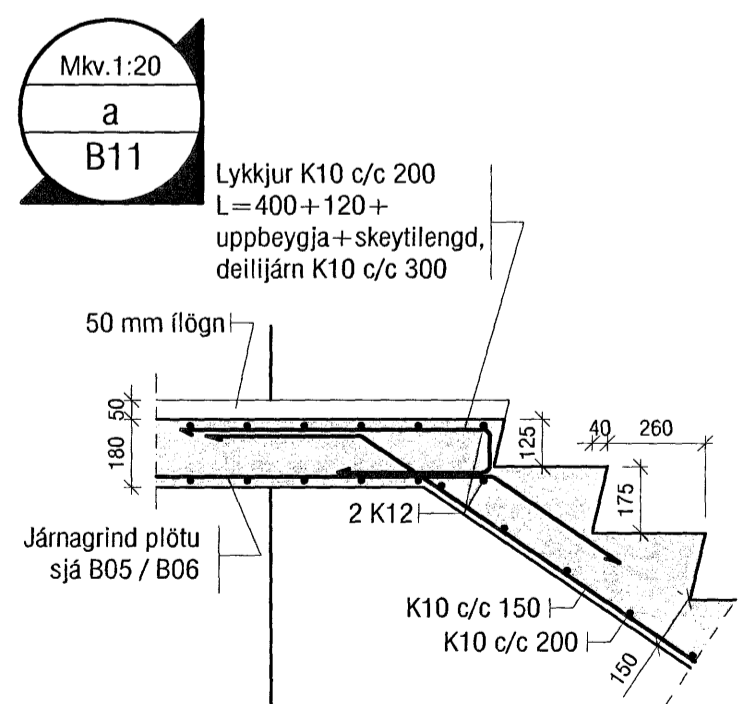


Grunnmynd stiga. Mkv. 1:20

Skýringar:
 Á teikningu B-01 eru almennar skýringar og öll lágmarks ákvæði varðandi steypu og bendistál t.d. frágangur á jörnum kringum op og brúnir og fl.
 Allar stærðir skal sannreyna á byggingarstað áður en vinna hefst.
 Ómerkt járn á deilum eru K10 nema annað sé tekið fram.
 Nánari málsetningar á stigum er að finna á sérteikningum aðalhönnuðar.



Samþykkt þann
 20 JULÍ 2007
 Byggingfulltrúinn í Hafnarfirði
 F.h. Sigurbjartur Halldórsson

VEKTOR - hönnun og ráðgjöf - Nýbýlavegi 6, 200 Kópavogi.		Sigurbur Hafsteinsson byggingateknifræðingur Kl. 030859-7749 sími: 554-6650 fax: 554-6669.	
Teikn. nr.	Tilvisun á teikningu	Br.	Dags.
Samþykkt			
Dagsetning		Teiknað	
04.02.07	Verk nr. A-06-12-65	PJ	PJ
		Mælikvarði 1:20	Teikn. nr. B-11