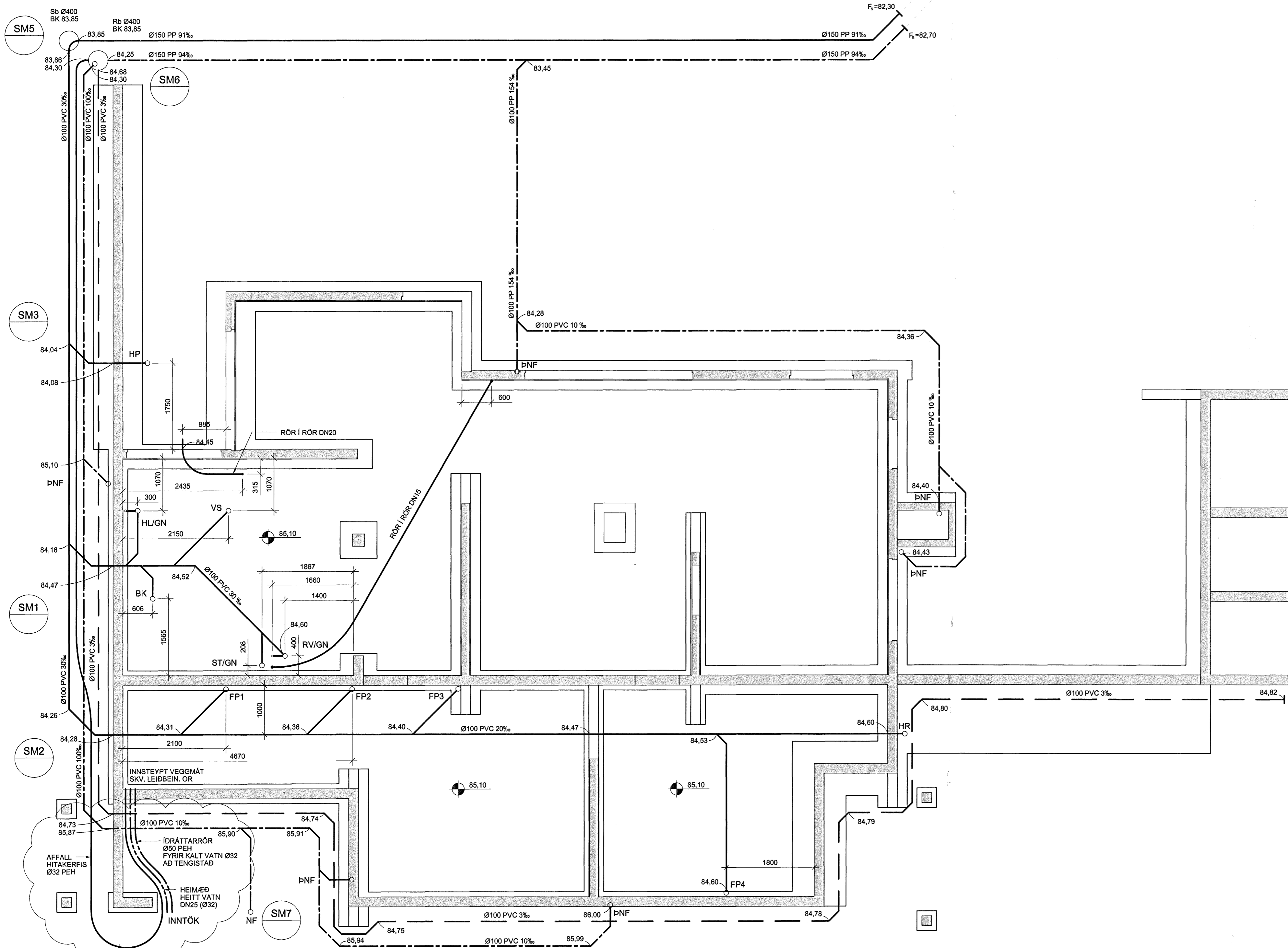
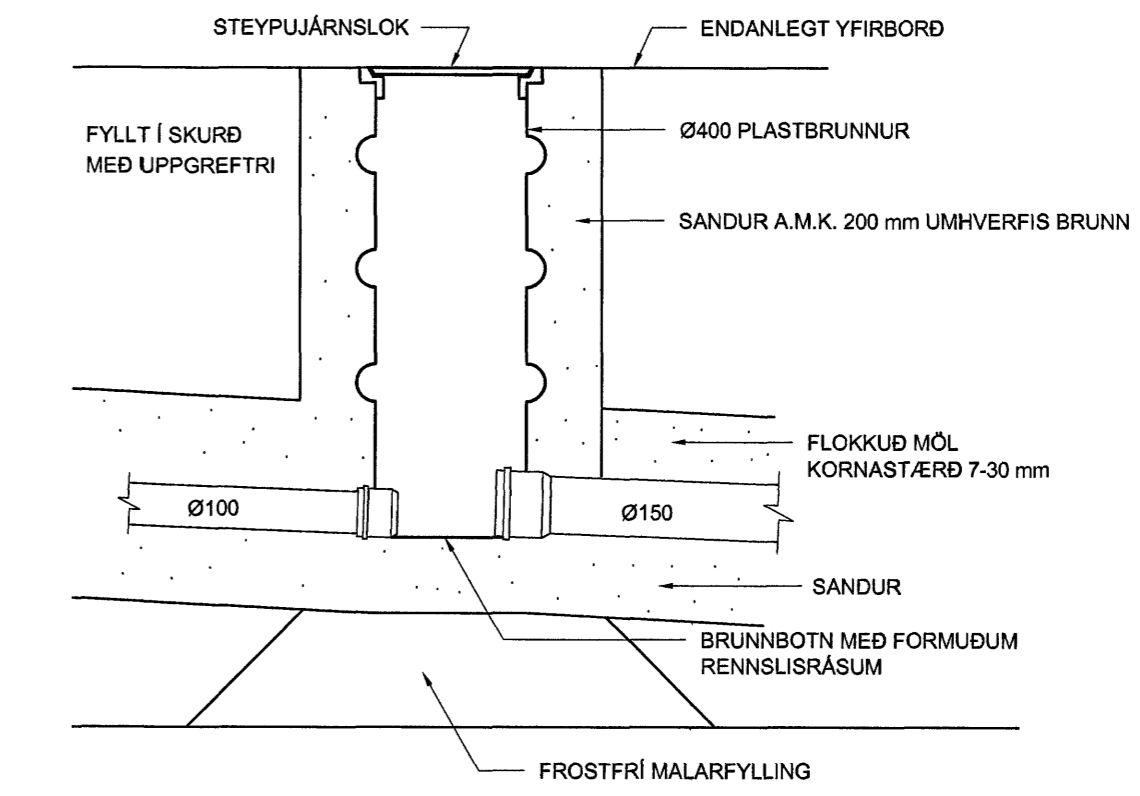


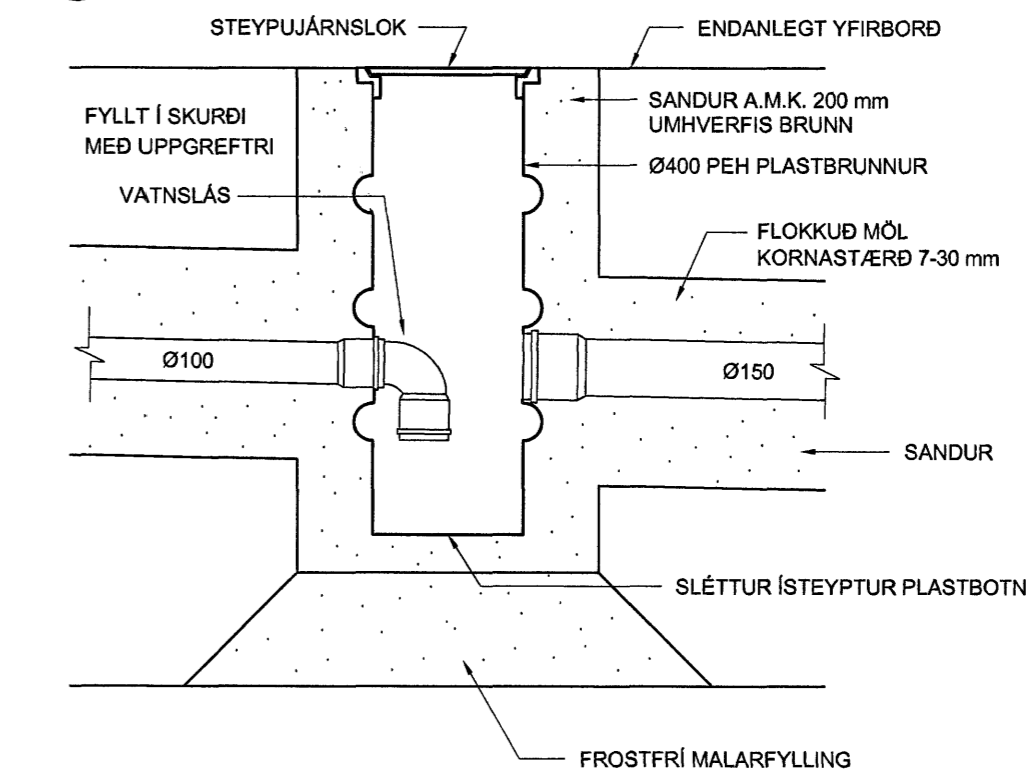
GRUNNMYND



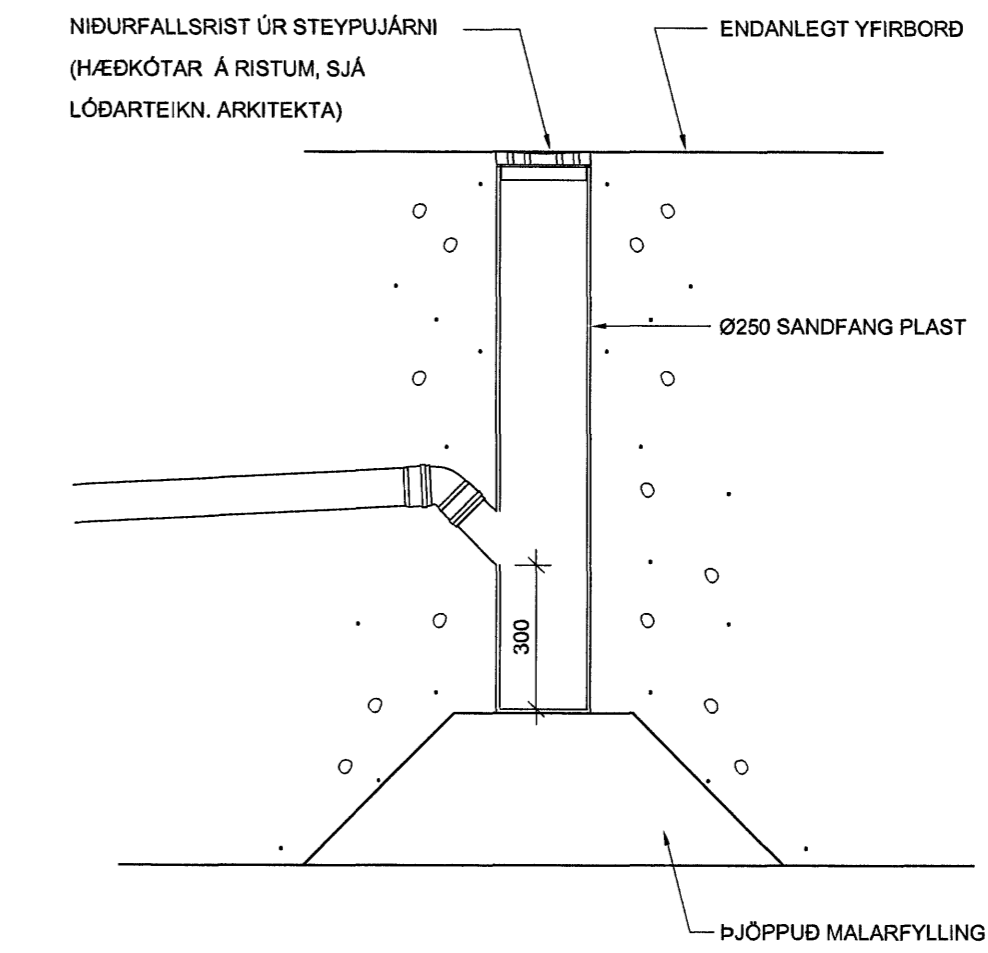
SM5 Ø400 SKOLPBRUNNUR



SM6 Ø400 REGNVATNSBRUNNUR



SM7 NF, NIÐURFALL Ø250, 1:20

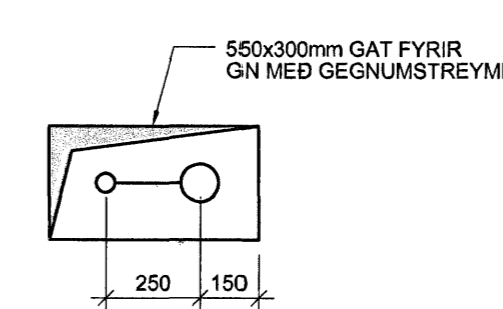
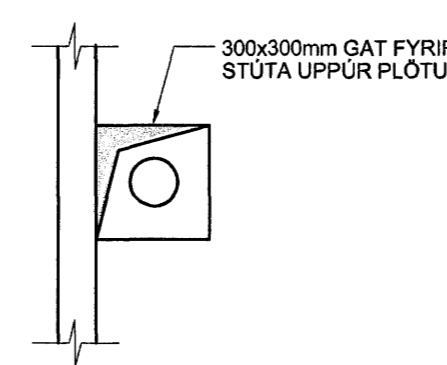
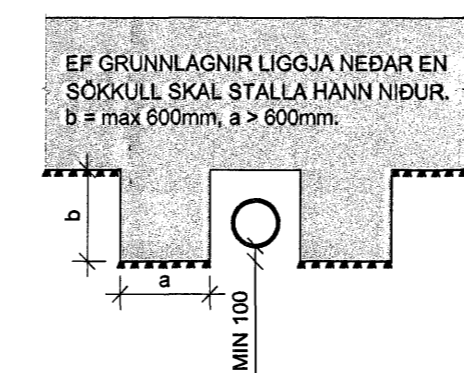
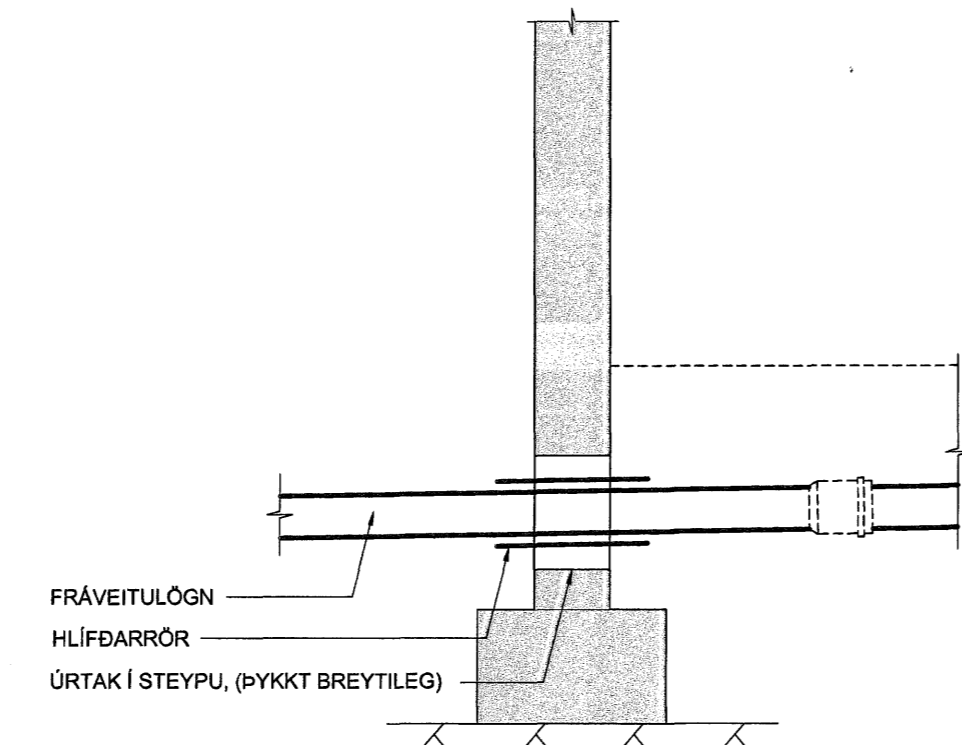
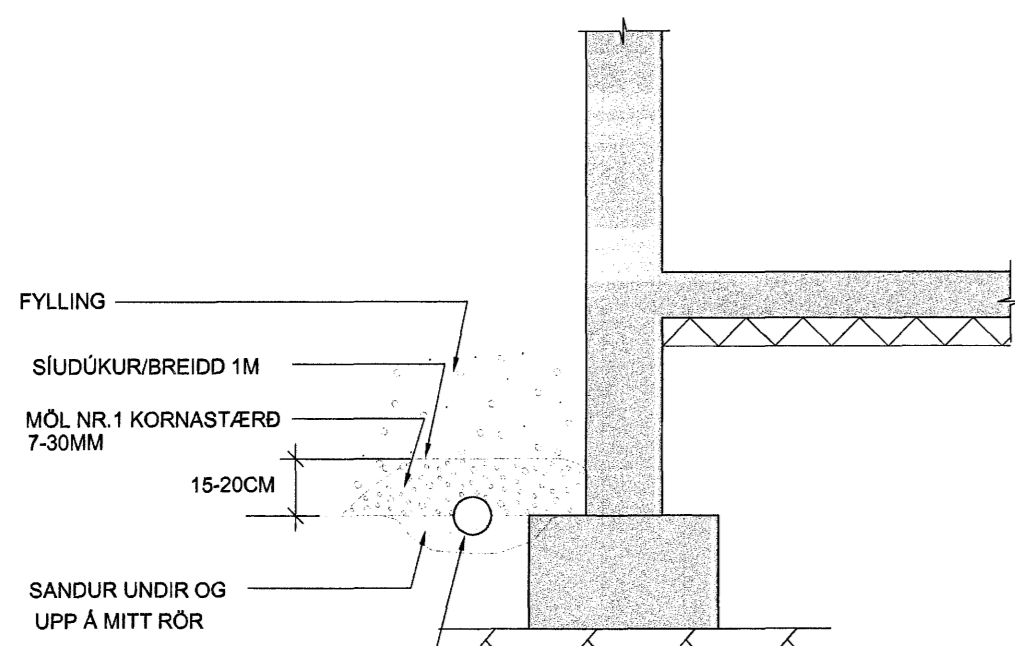


SM1 R/ÆSILÖGN, 1:20
DÆMIGERT ÞVERSNIÐ

SM2 LÖGN GEGNUM UNDIRSTÖÐU, 1:20
DÆMIGERT ÞVERSNIÐ

SM3 LÖGN UNDIR UNDIRSTÖÐU, 1:50
DÆMIGERT ÞVERSNIÐ

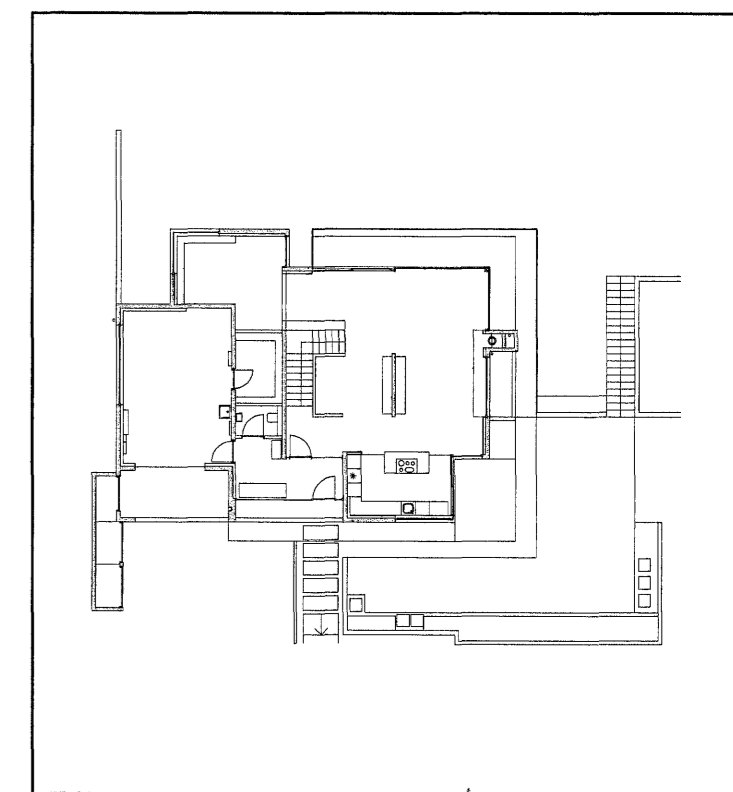
SM4 GÖT Í PLÖTU, 1:20



Samþykkt bann
18 JULI 2007
Byggingfulltrúinn í Hafnarfirði
F.h. Sigurbjartur Halldórsson

TILVÍSANIR:
ALMENNAR SKÝRINGAR SJÁ BL. NR. A-1

A 31.05.07 STJERNNTAKA ÖMG ÖMG
BR. DAGS. BREYTING REKN. TEKN.



VSÓ RÁÐGJÖF
BORGARTÚN 20, 105 REYKJAVÍK, SM 585-8000, SMEREF 585-9010, NETFANG vs@vs.is

HLÍÐARÁS 4 - HAFNARFIRÐI
SÍ 071070-5069

ÞRIFAKERFI HANNAÐTEKNI ÖMG/XT/ÖMG/PT
LAGNIR Í GRUNNI YFIRFARIR JK
GRUNNMYND, SÉRMYNDIR SAMÞYKKT KVA

KT. 30057-5209
KVARNR 1:50, 1:20 REYKJAVÍK 02.03.2007
VERNR. TEKN. NR. BR.
06306 L1-GSU-1 A