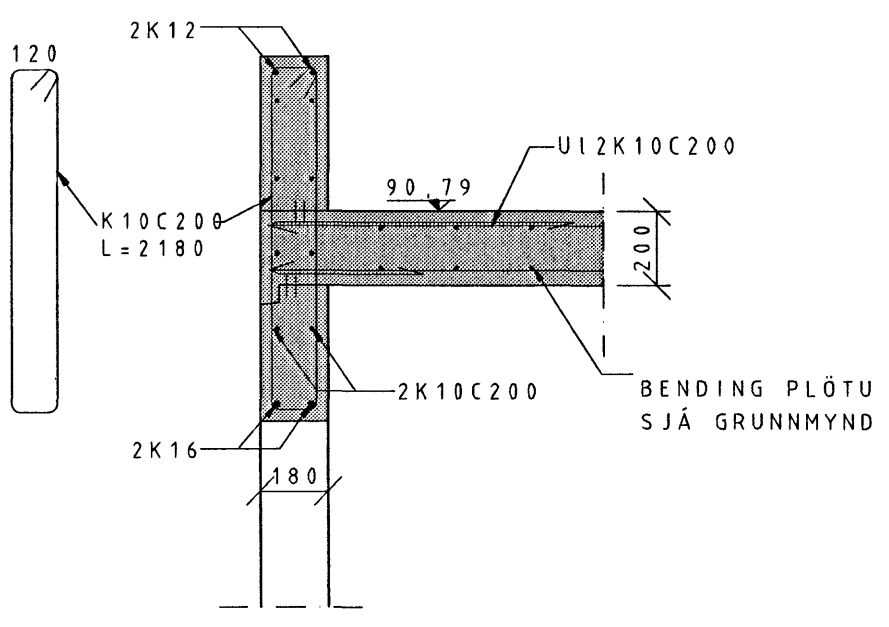
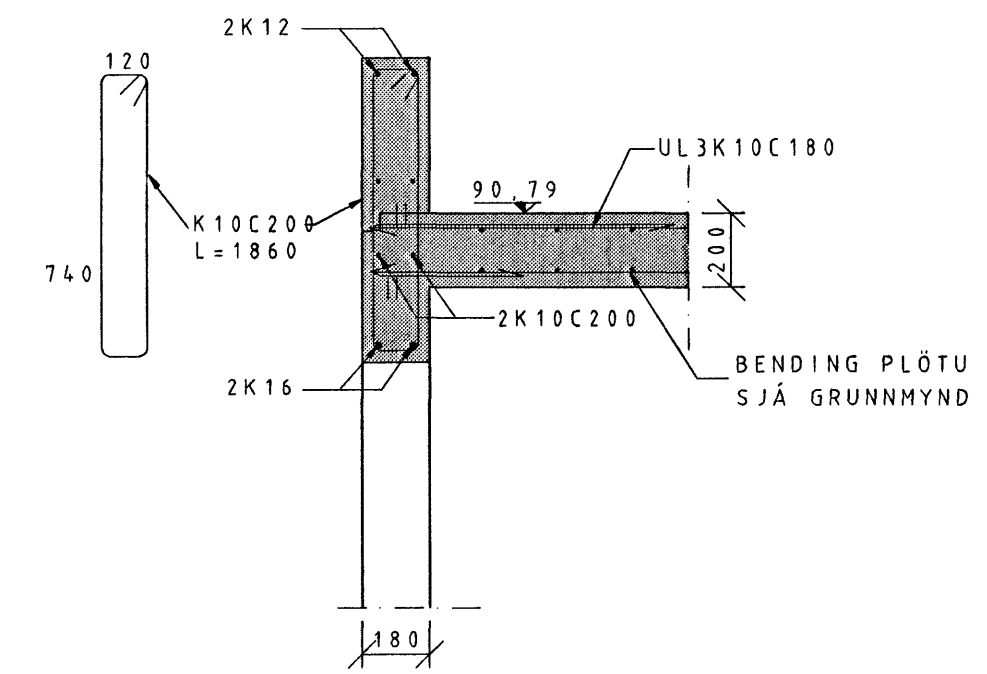


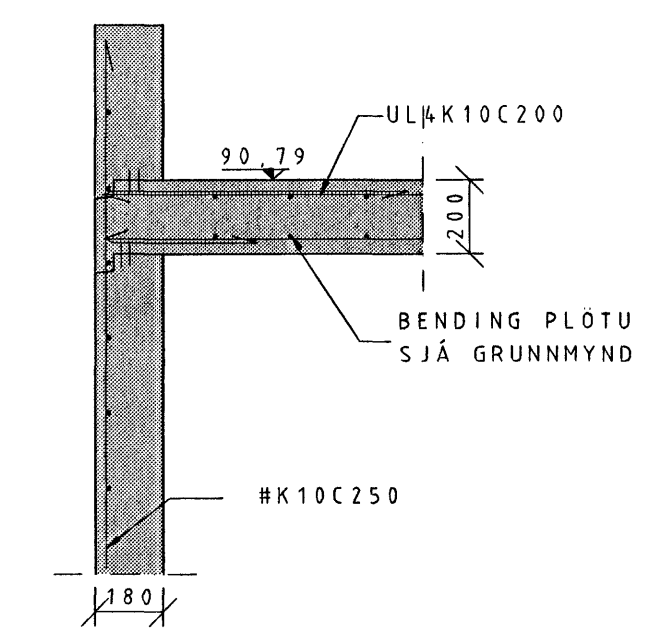
SNID A-A 1:20



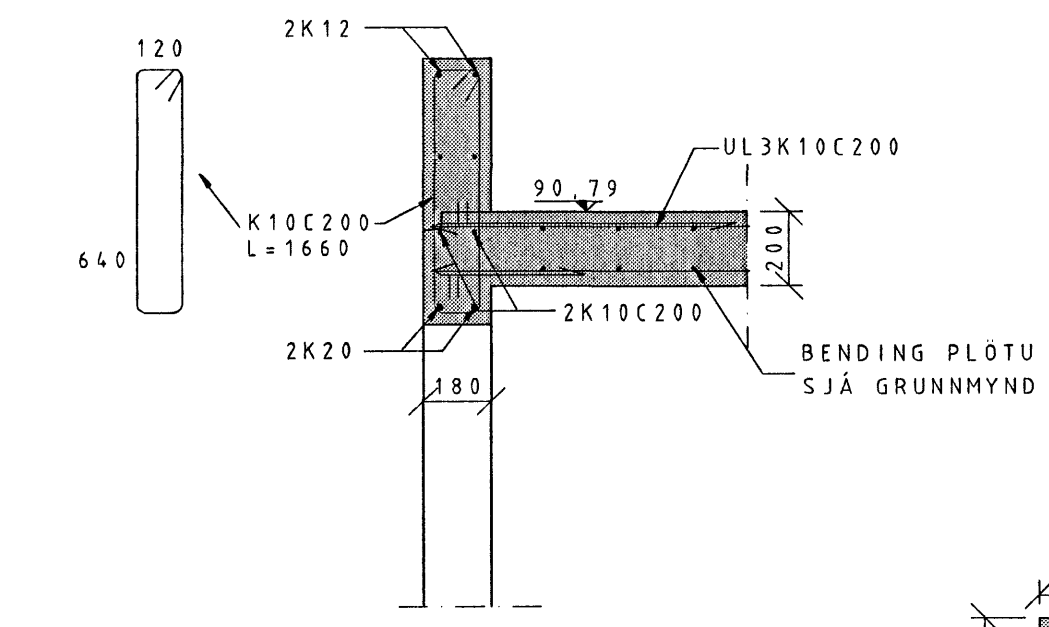
SNID B-B 1:20



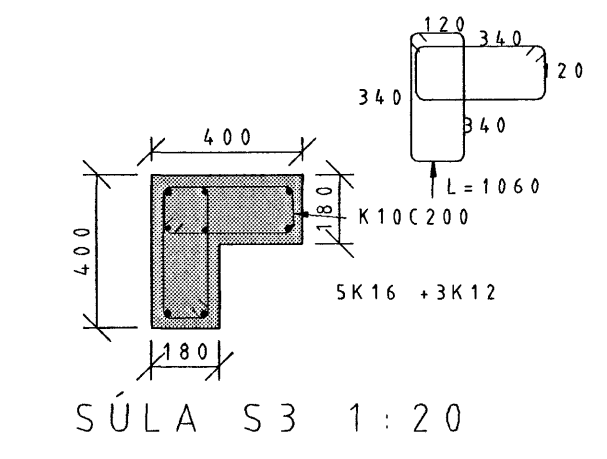
SNID C-C 1:20



SNID D-D 1:20

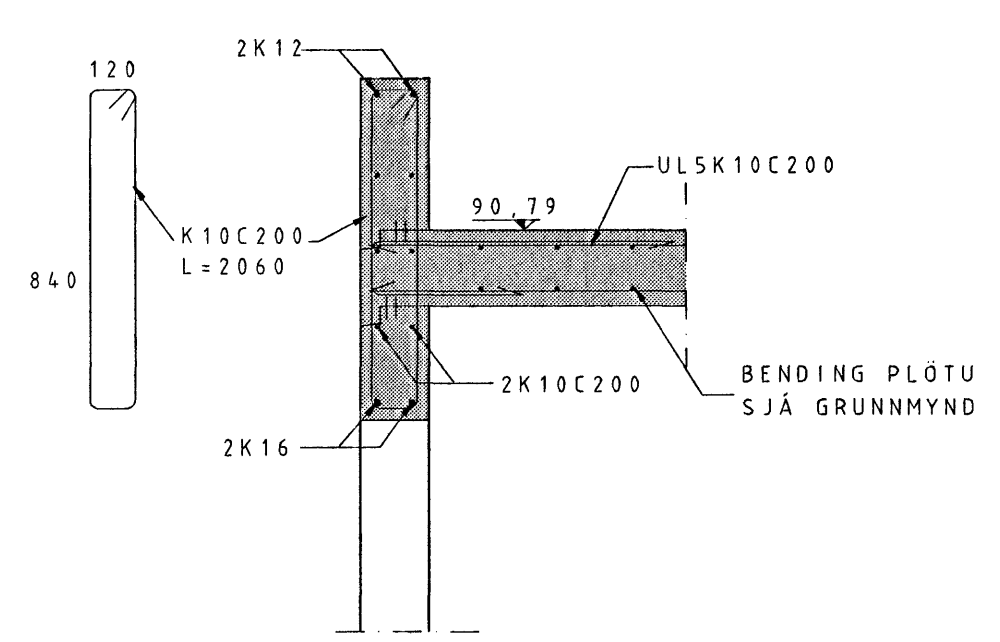


SNID E-E 1:20

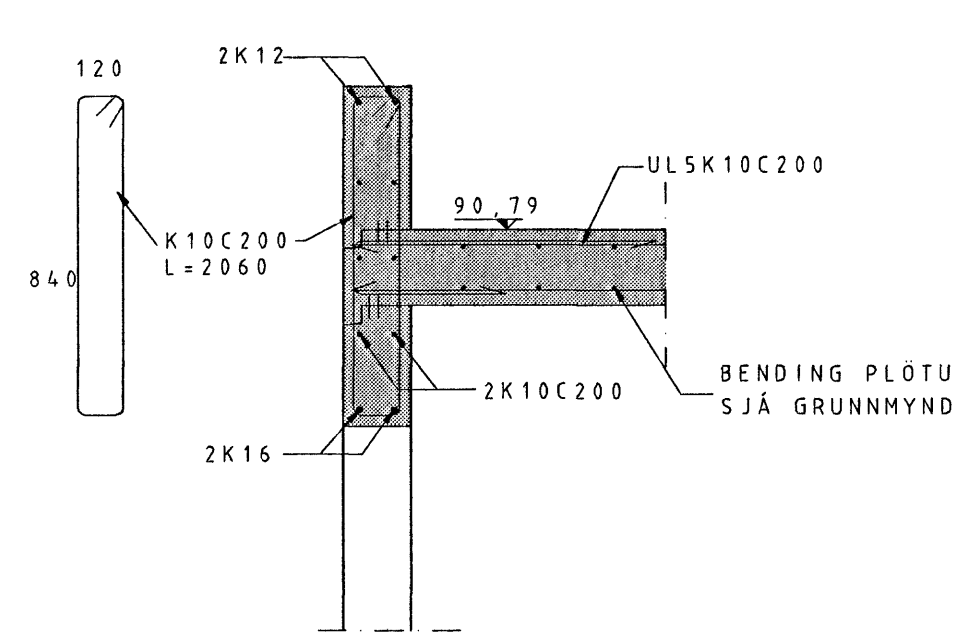


SÚLA S3 1:20

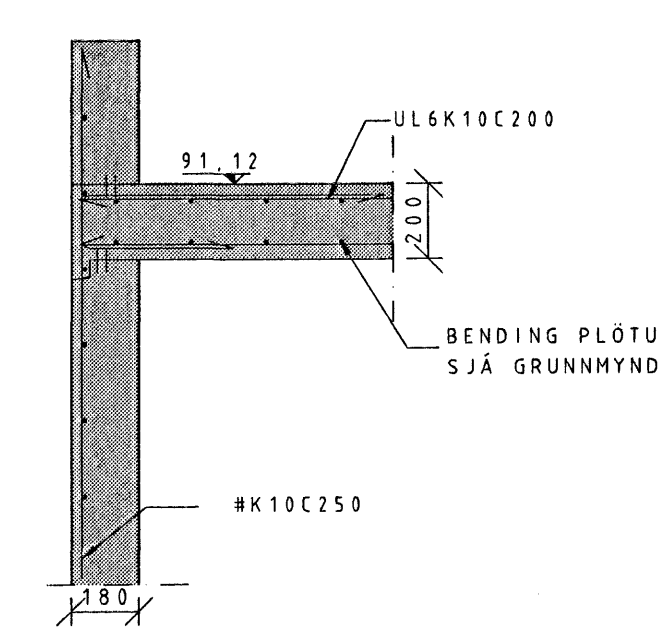
SNID Í ÞAKPLÖTU 1:20



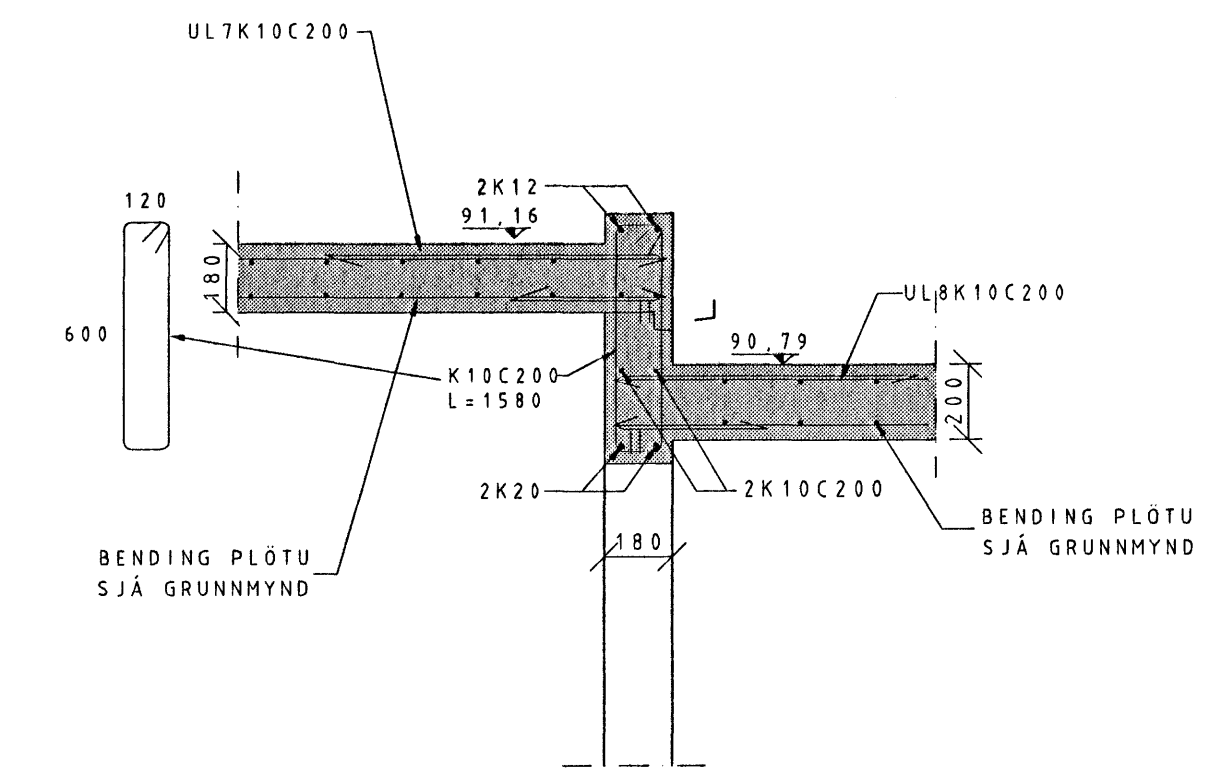
SNID F-F 1:20



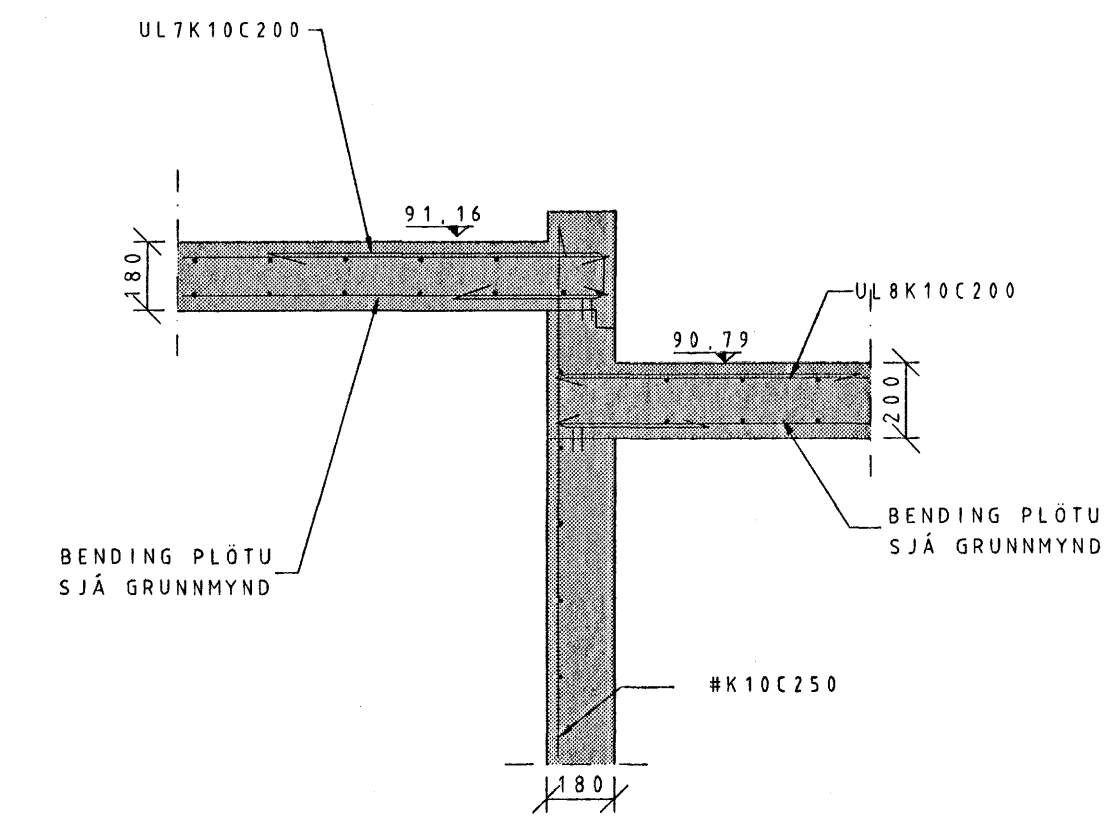
SNID G-G 1:20



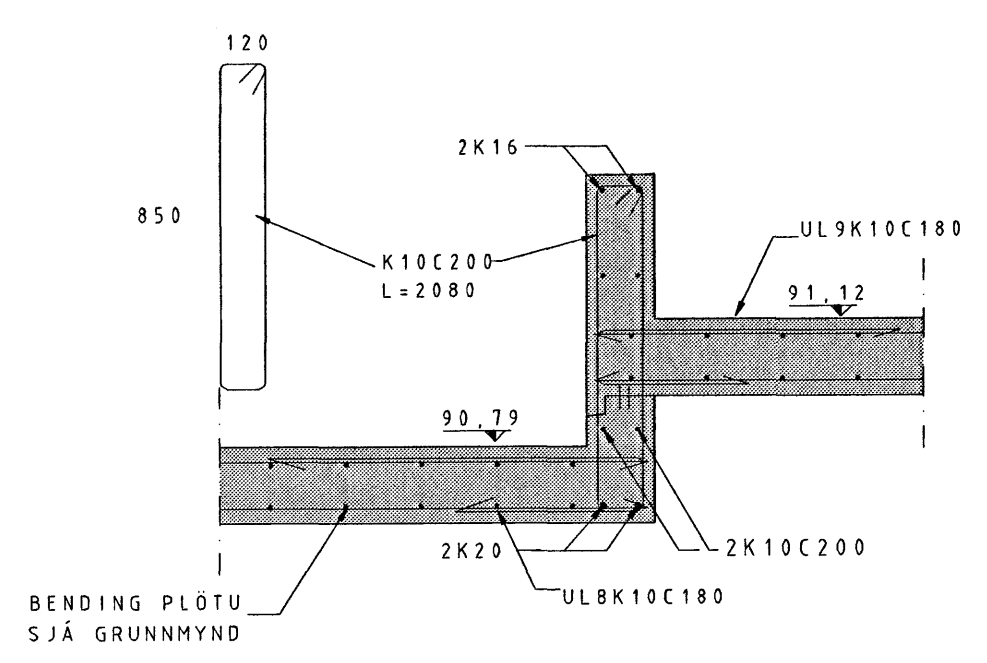
SNID H-H 1:20



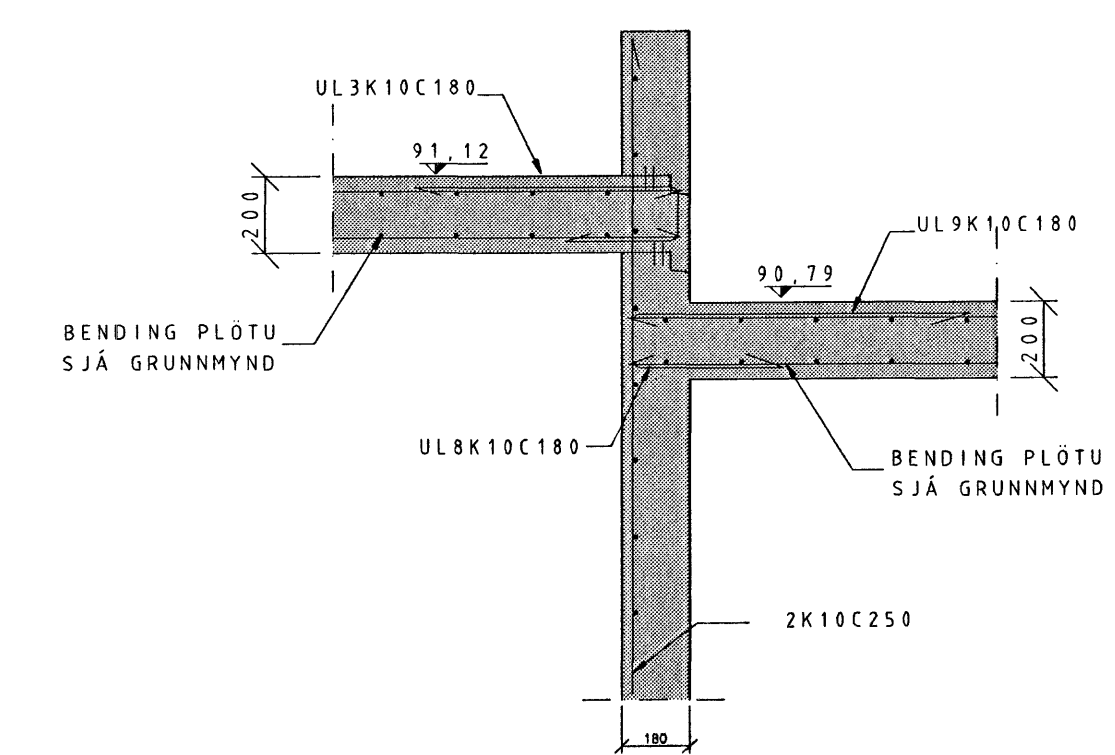
SNID I-I 1:20



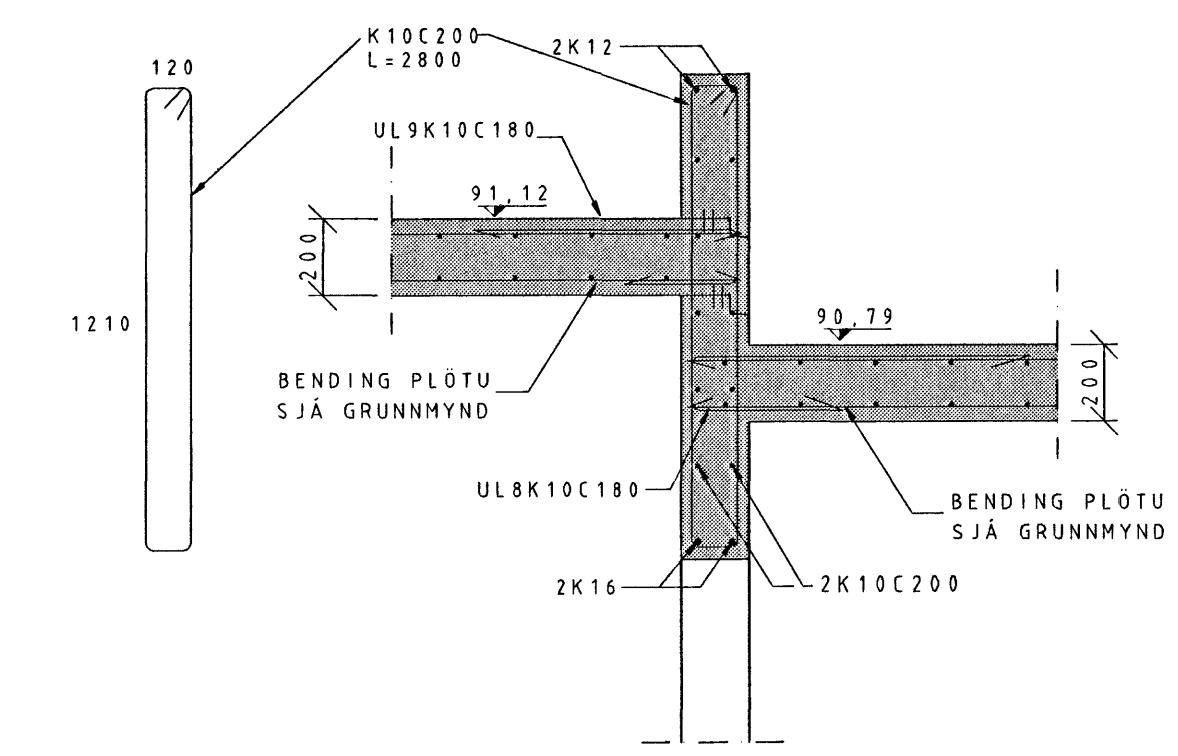
SNID J-J 1:20



SNID K-K 1:20



SNID L-L 1:20



SNID M-M 1:20

Samþykkt þann  
18 JULI 2007

*Sigrún Ólaf*  
Byggingulltrúinn í Hafnarfirði  
F.h. Sigurbjartur Halldórsson

Tilvísun:		Heiti teikningar:	
X			
8			
7			
6			
5			
4			
3			
2			
1			
Br.	Dags:	Af.	Sam. Breyting:

**Vignir Jónsson Byggingatæknifræðingur**  
Skipasundi 47 104-Reykjavík  
Sími: 564-0224  
e-mail: vigniri1@solark.is

HLÍÐARÁS 47			
HAFNAFJÖRÐUR			
BURÐARVIRKI			
SNID Í ÞAKPLÖTU			
SNID A-A TIL M-M OG SÚLA S3			
TEIKNINGAR	002	SKAÐAR	
TEIKNINGAR	0020	1:20	8
TEIKNINGAR	V.J.	V.J.	V.J.
TEIKNINGAR	28.02.2007	TEIKNINGAR	VIGNIR JÓNSSON
TEIKNINGAR	020561-4759	TEIKNINGAR	