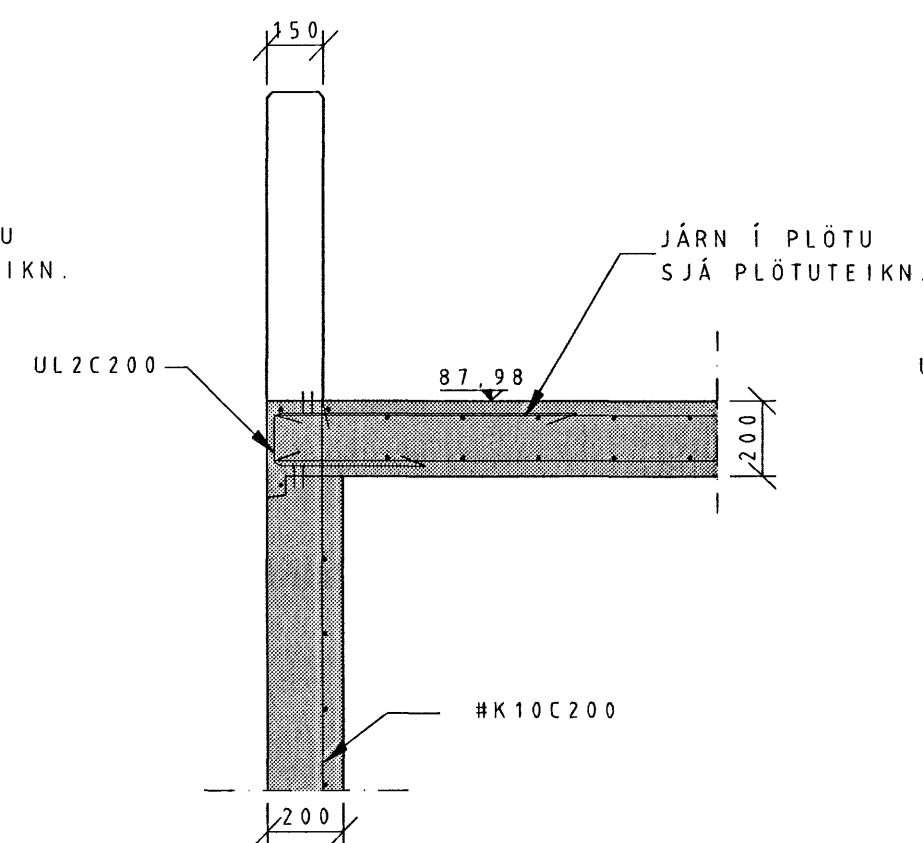
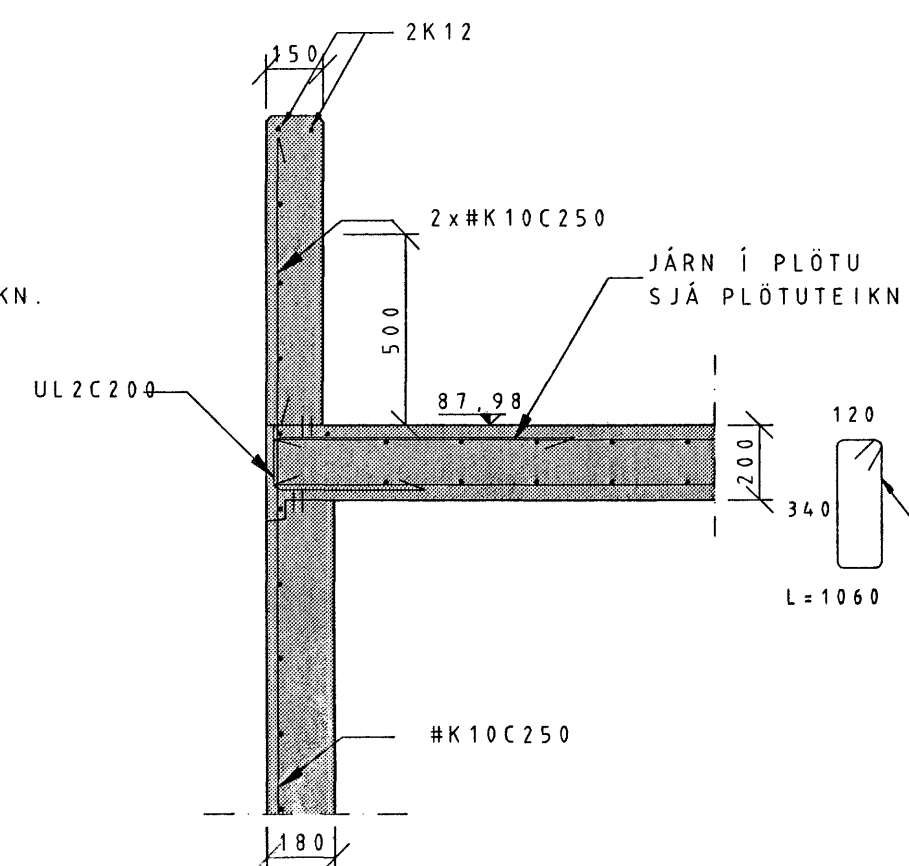


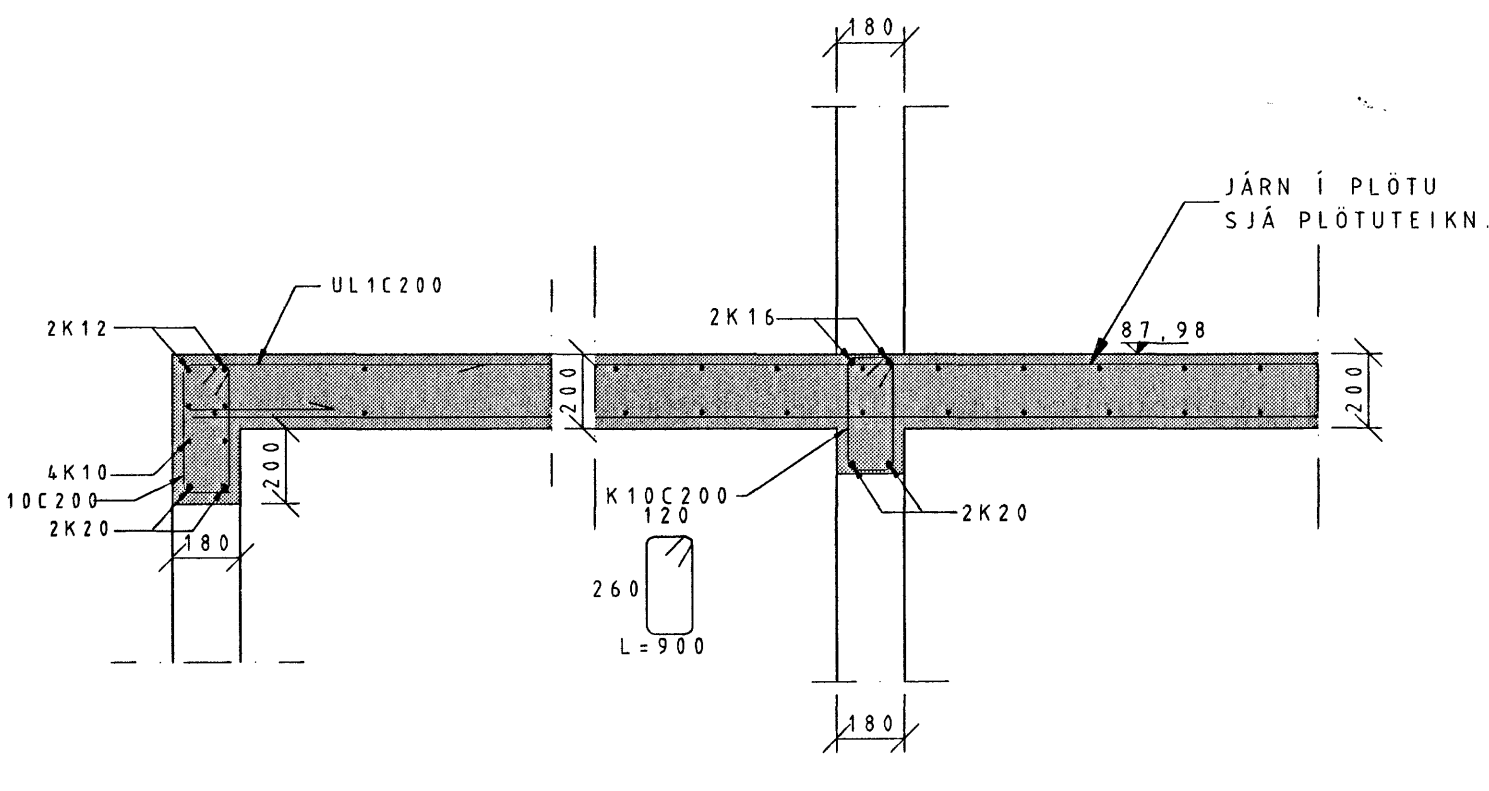
SNID A-A 1:20



SNID B-B 1:20

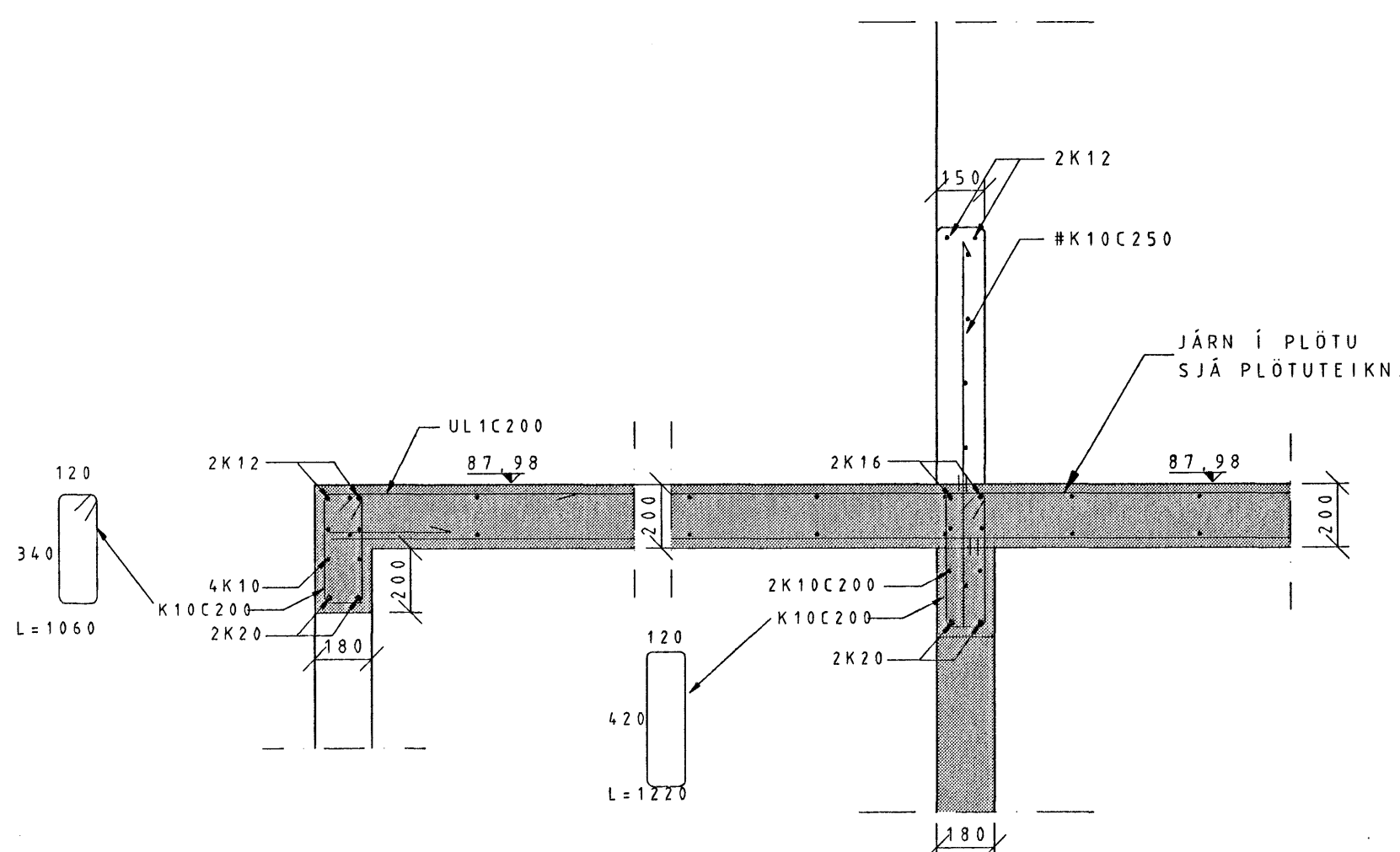


SNID C-C 1:20

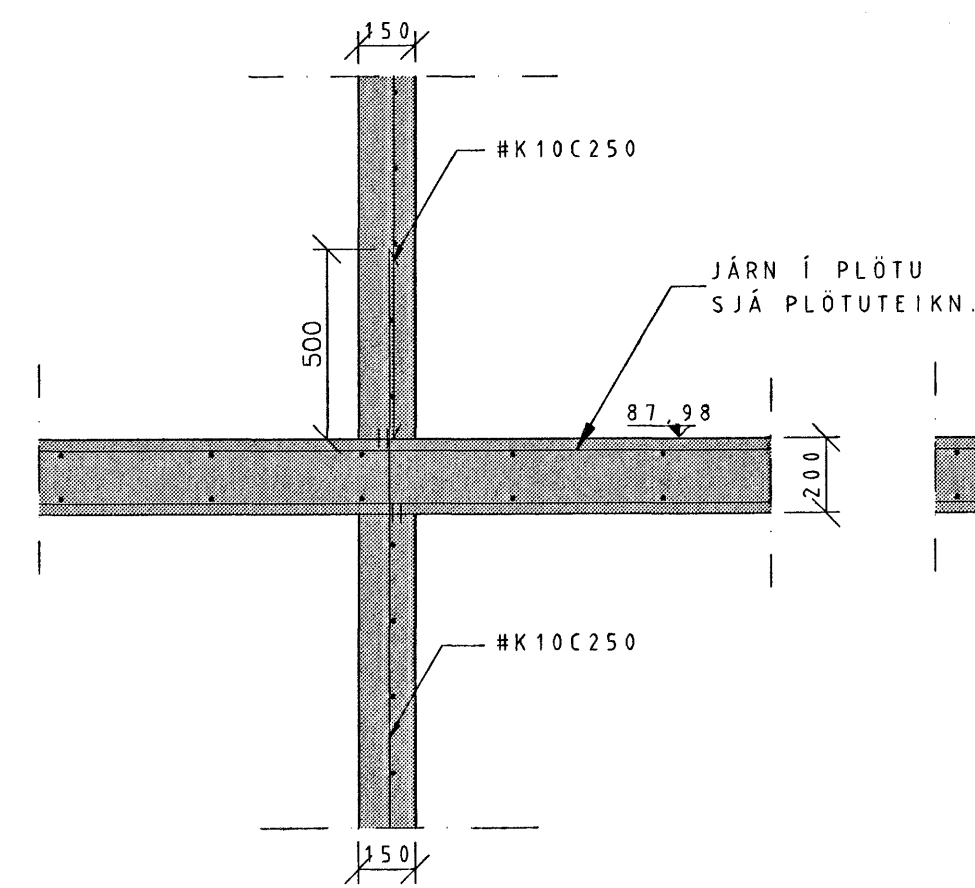


SNID E-E 1:20

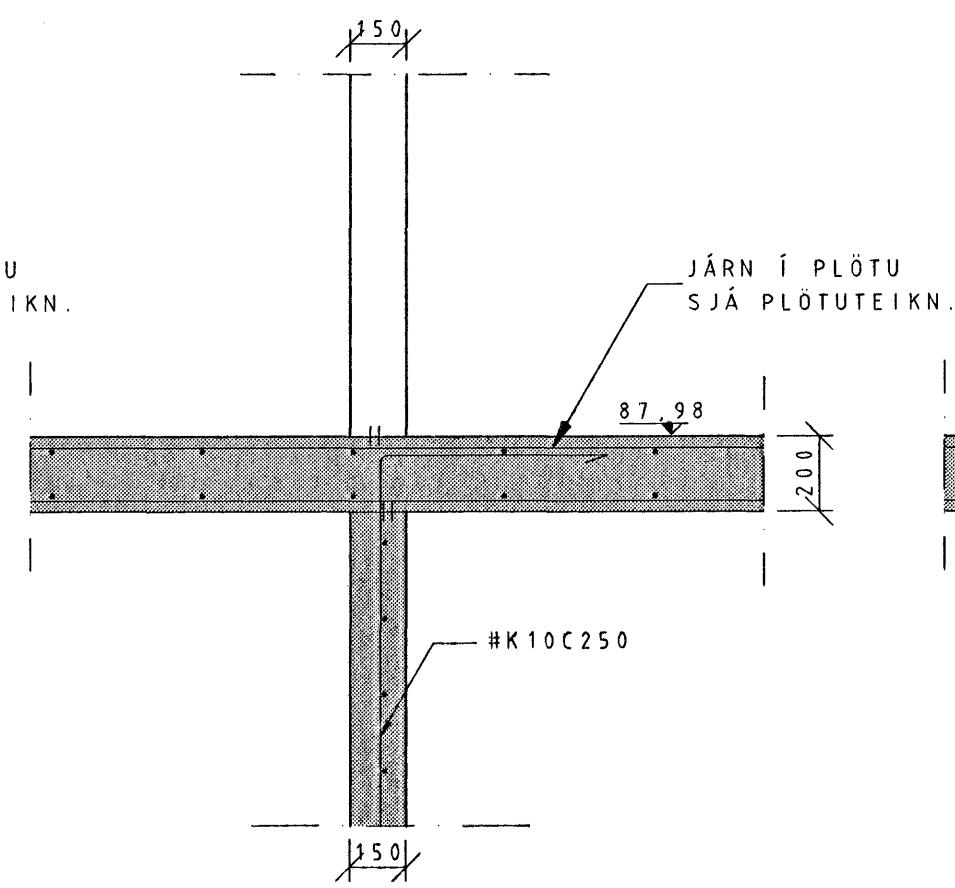
SNID Í PLÖTU YFIR 1.HÆÐ 1:20



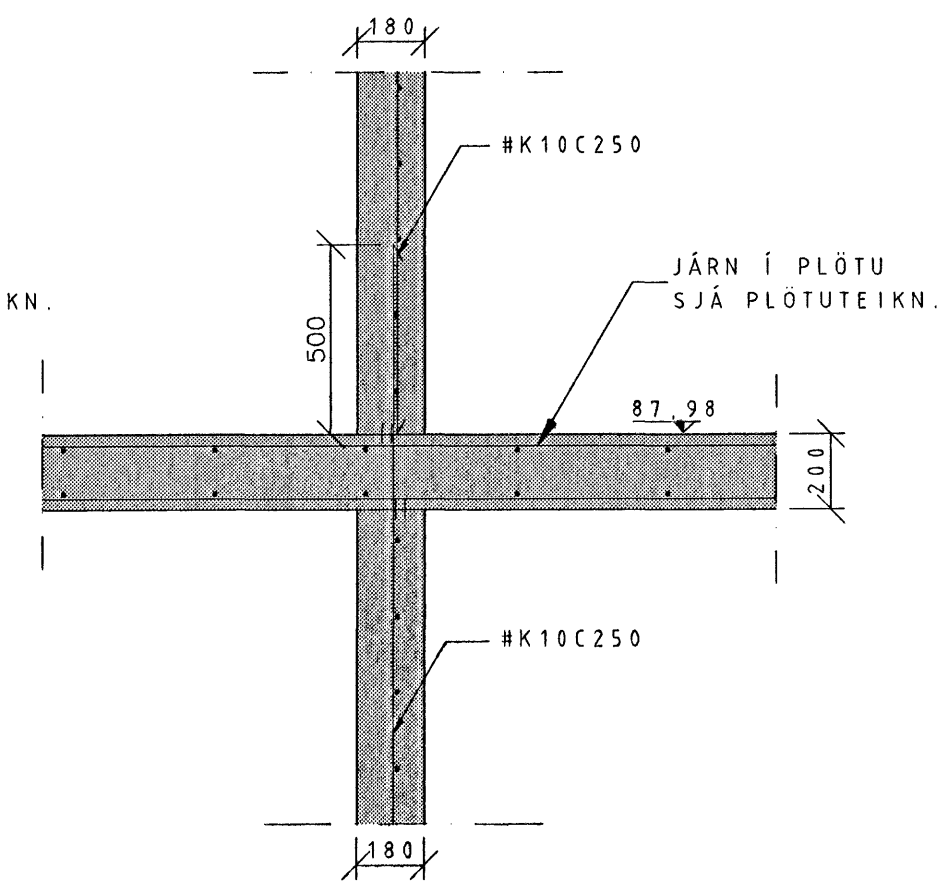
SNID D-D 1:20



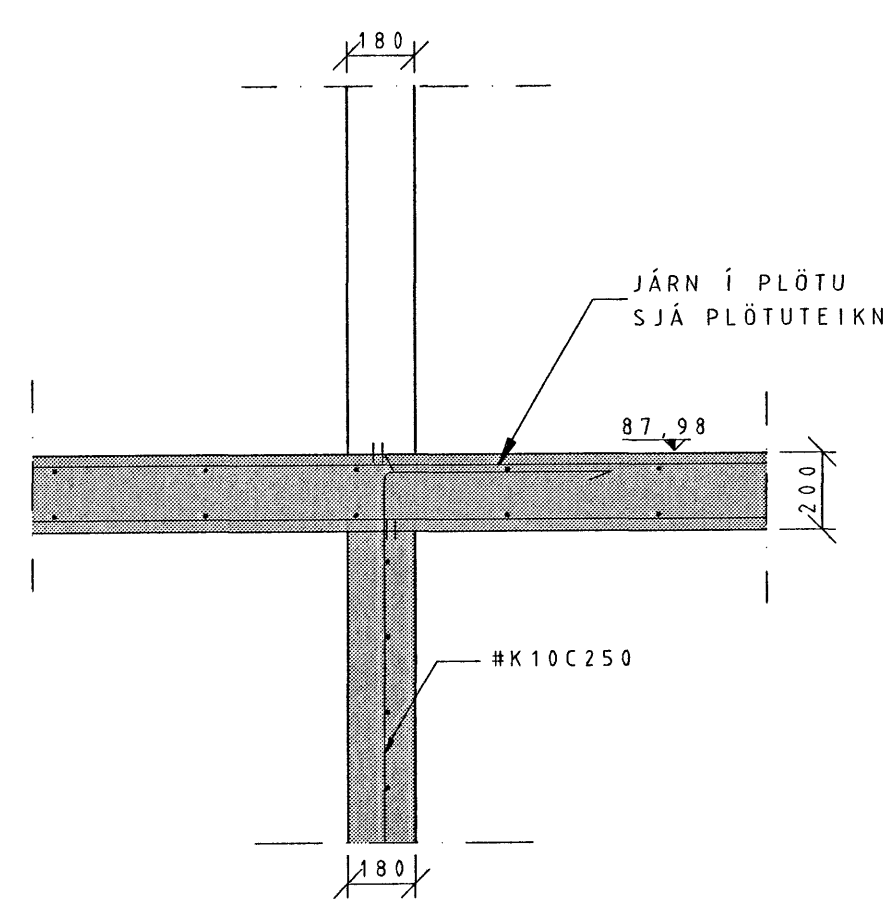
SNID F-F 1:20



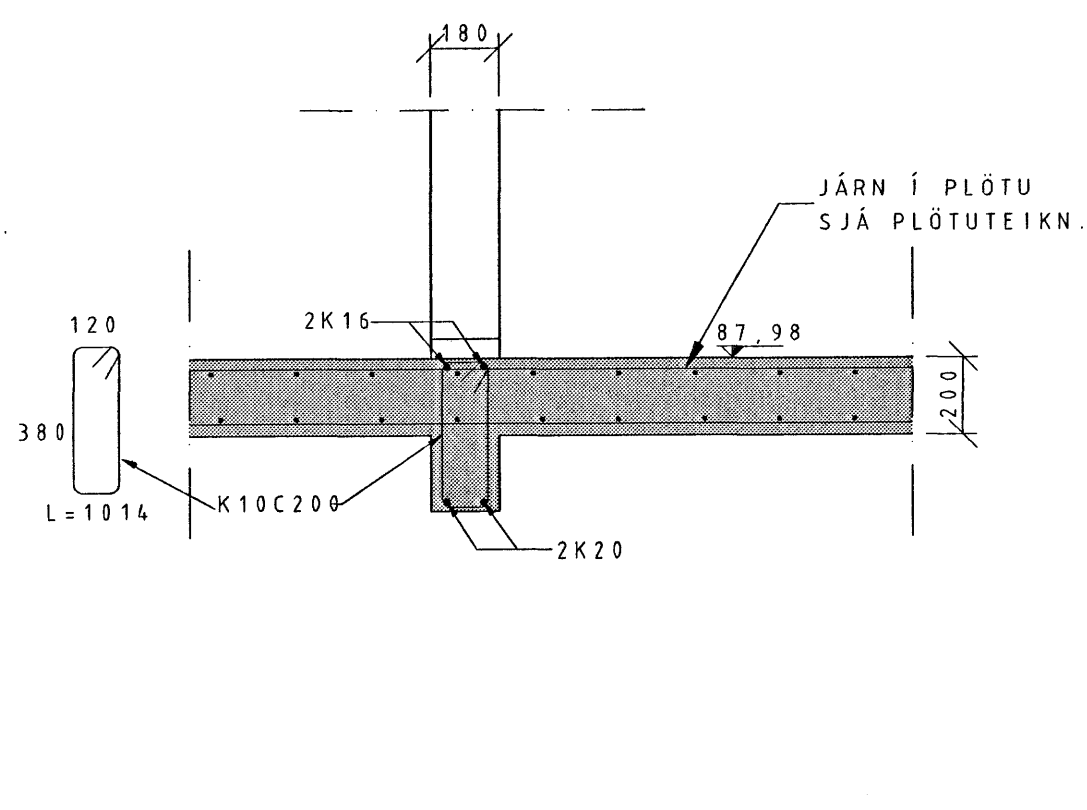
SNID G-G 1:20



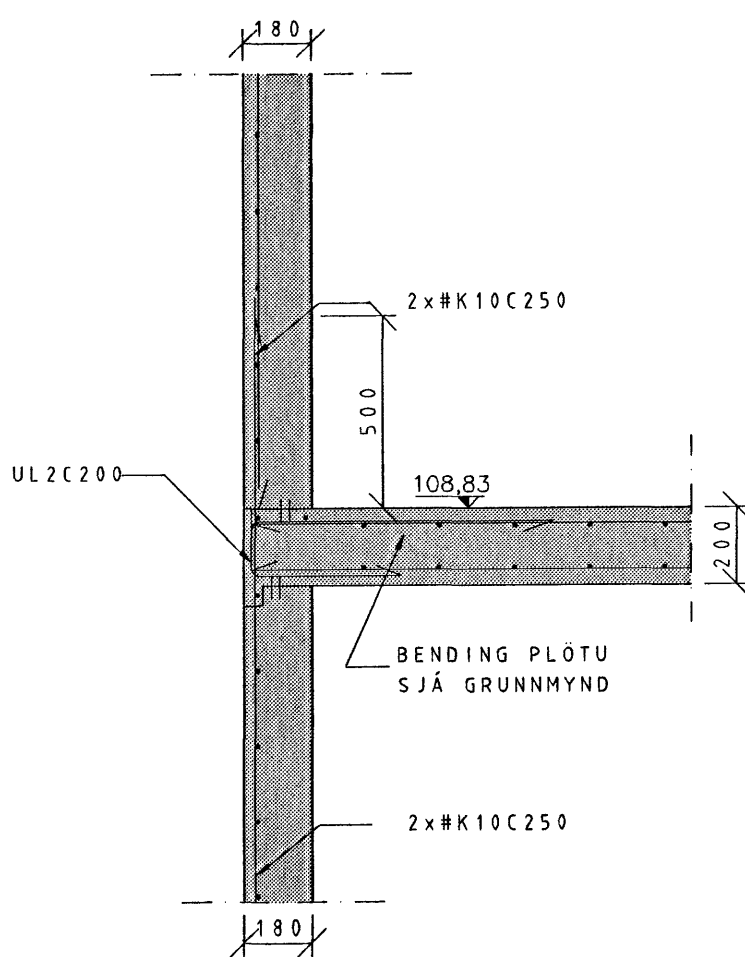
SNID H-H 1:20



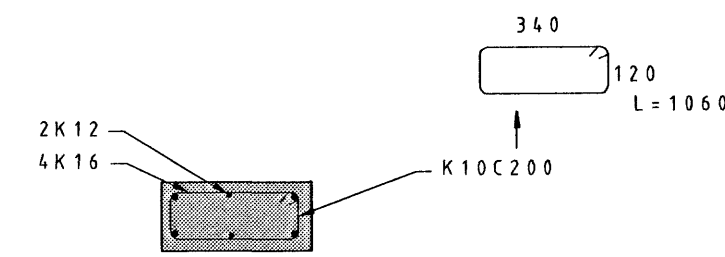
SNID I-I 1:20



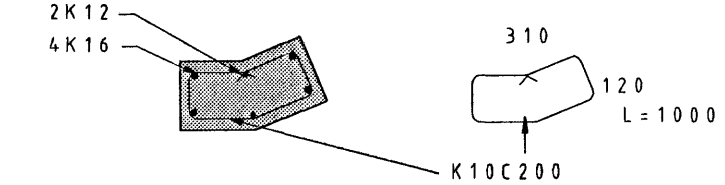
SNID J-J 1:20



SNID K-K 1:20



SÚLA S1 1:20



SÚLA S2 1:20

Samþykkt þann 19 JULI 2007
 Byggingulfræðingur í Hafnarfirði
 F.H. Sigurbjartur Haldrarsson

Tilvísun: Heiti teikningar:

X			
8			
7			
6			
5			
4			
3			
2			
1			

Br. Dags.: Af. Sam. Breyting:

Vignir Jónsson Byggingatæknifræðingur
 Skipasundi 47 104-Reykjavík
 Sími: 564-0224
 e-mail: vignir1@solark.is

HLÍÐARÁS 47
 HAFNAFJÖRÐUR
 SNID Í PLÖTU YFIR 1.HÆÐ
 SNID A-A TIL K-K OG SÚLUR 1 OG 2

VEFSN	002	SKAÐAFER		BL. NÚM	6
SKAÐAFER	0020	SKALA	1:20		
VEFSN	V.J.	SKAÐAFER	V.J.	SKALA	Vignir Jónsson
VEFSN	28.02.2007	SKAÐAFER	VIGNIR JÓNSSON		
VEFSN	020561-4759				