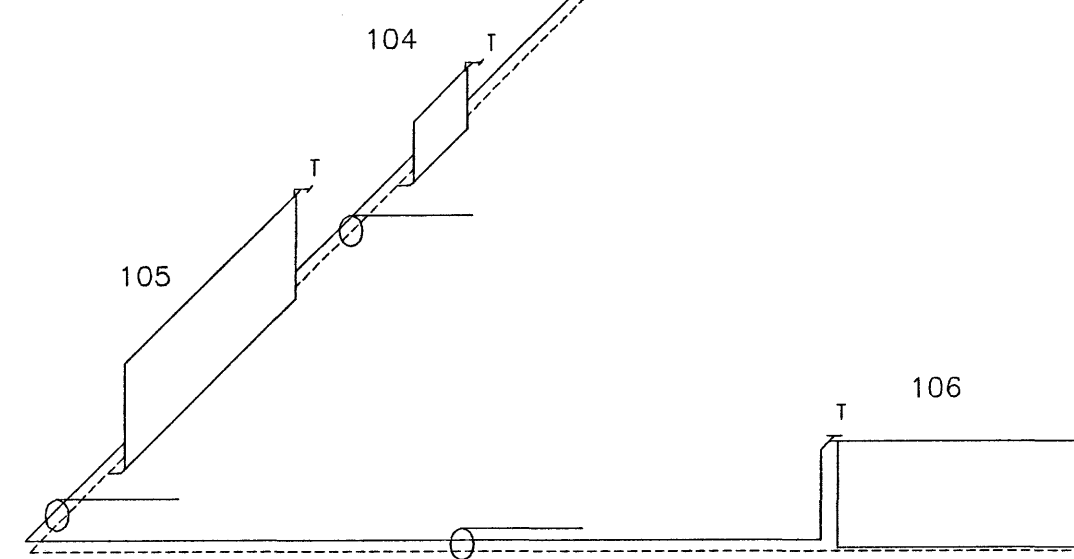
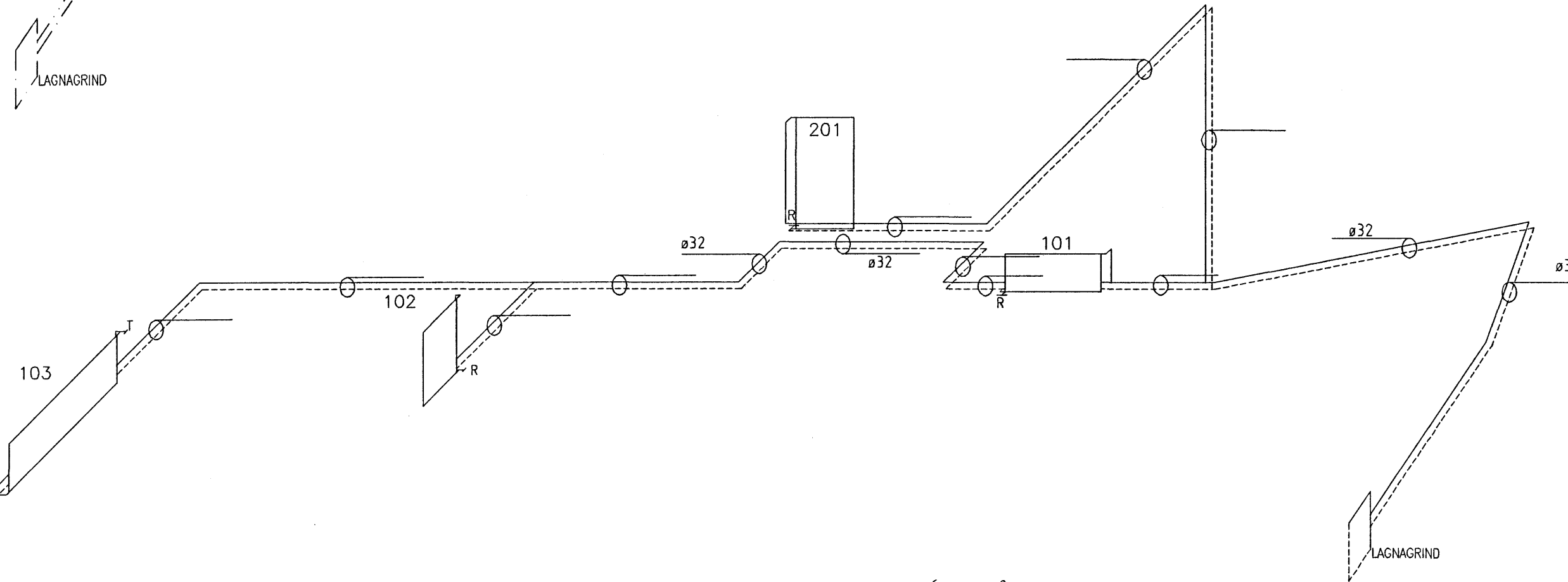


RÚMMYND NEYSLUVATNSLAGNA 1:50



RÚMMYND HITALAGNA 1:50



OFNASKRÁ dt40° C

RÝMISHEITI /NÓMUR	OFN NR.	VARMA?ÖRF W/klst	Lýsing	TENINGAR	VALDIR OFNAR H X L	AFKÖST OFNA W/klst.
1/?vottur	101	760,6		A - D	B-400X1000	760
2/Ba?	102	583,8	Handklæ?aoafn		774X500	721
3/herb.	103	1382,8		A - D	B-500X1600	1440
4/Föt	104	463		A - D	C-400X500	486
5/Hjón	105	1762,4		A - B	B-700X1600	1858
6/Herb	106	1231,3		B - C	A-700X1600	1330
7/Ba?	201	1271,2	Handklæ?aoafn		1160X600	526

Sjá nánar hitabörf í teikningu gölflagnar

Samþykkt þann  
18 JULI 2007

Byggingfulltrúinn í Hafnarfirði  
F.h.Sigurbjartur Halldórsson

*Sigrún Ólaf*

Tilvísun: Heiti teikningar:

X				
8				
7				
6				
5				
4				
3				
2				
1				

Br. Dags.: Af. Sam. Breyting:

**Vignir Jónsson Byggingatæknifræðingur**  
Skipasundi 47 104-Reykjavík  
Sími: 564-0224  
e-mail:vignir1@solark.is

HLÍÐARÁS 47

HAFNAFJÖRÐUR

LAGNIR

RÚMMYNDIR LAGNA OG OFNATAFLA

002	0021	1:50	P4
V.J.	V.J.	V.J.	V.J.
23.02.2007	VIGNIR JÓNSSON		
020561-4759			