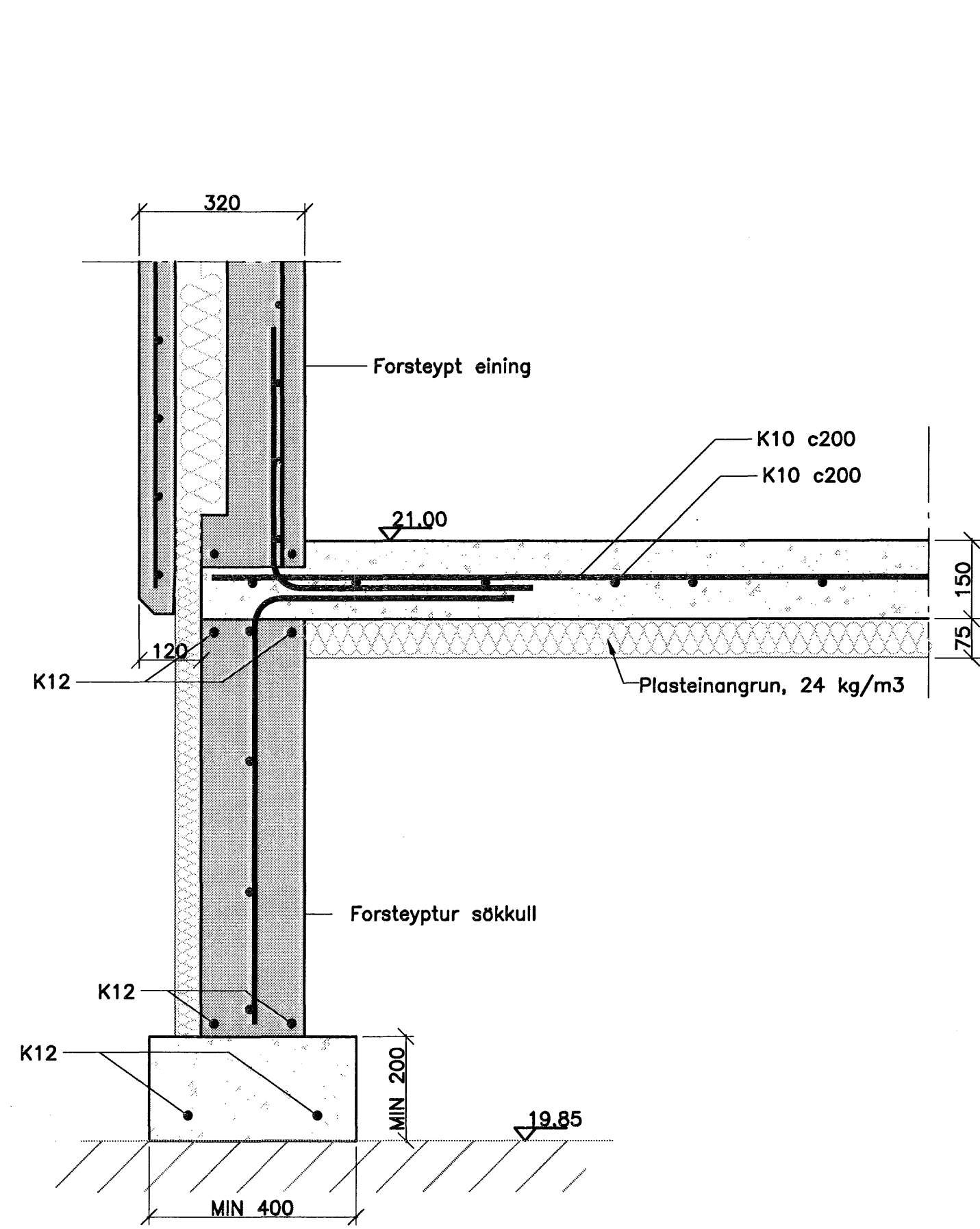
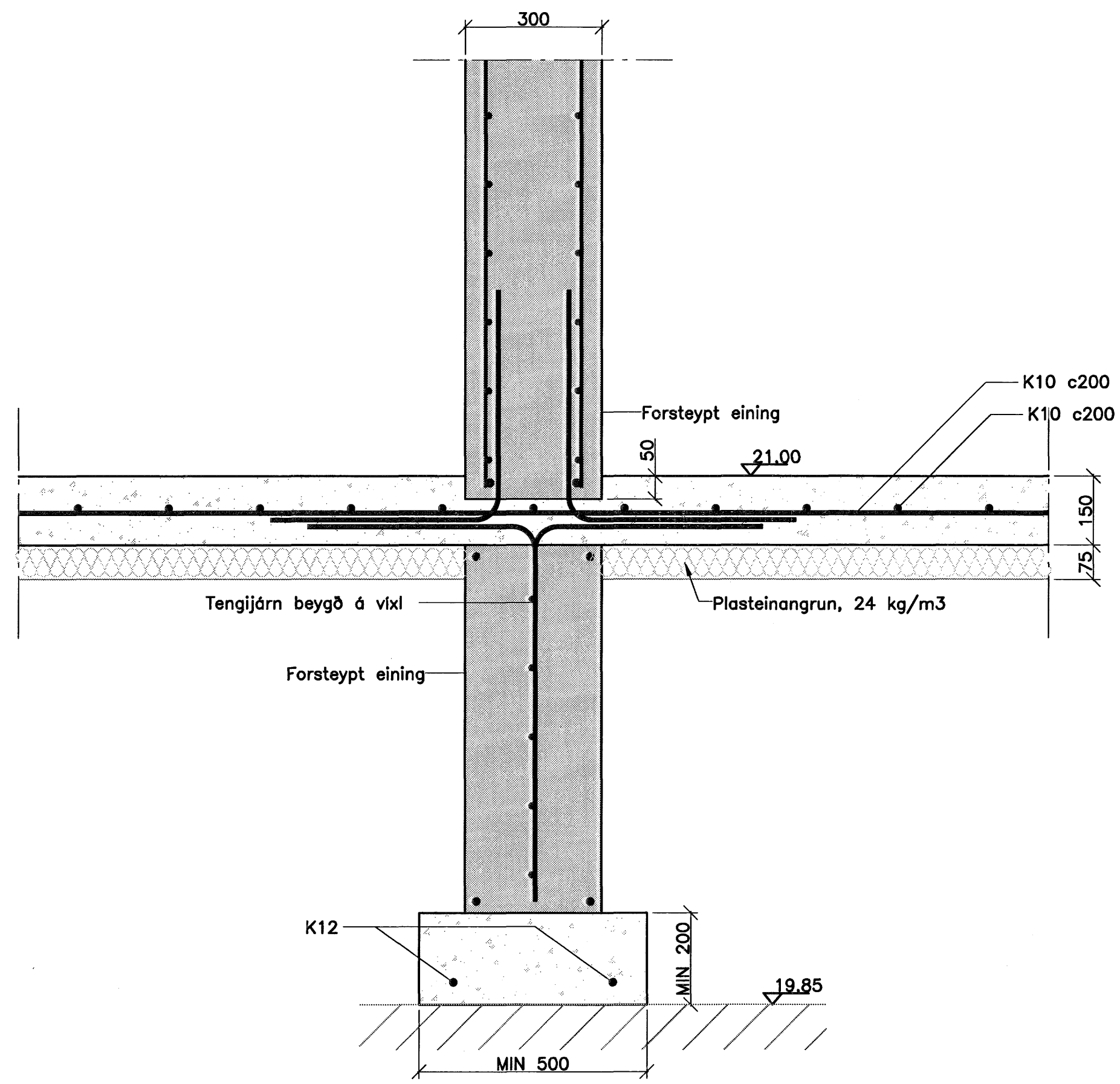


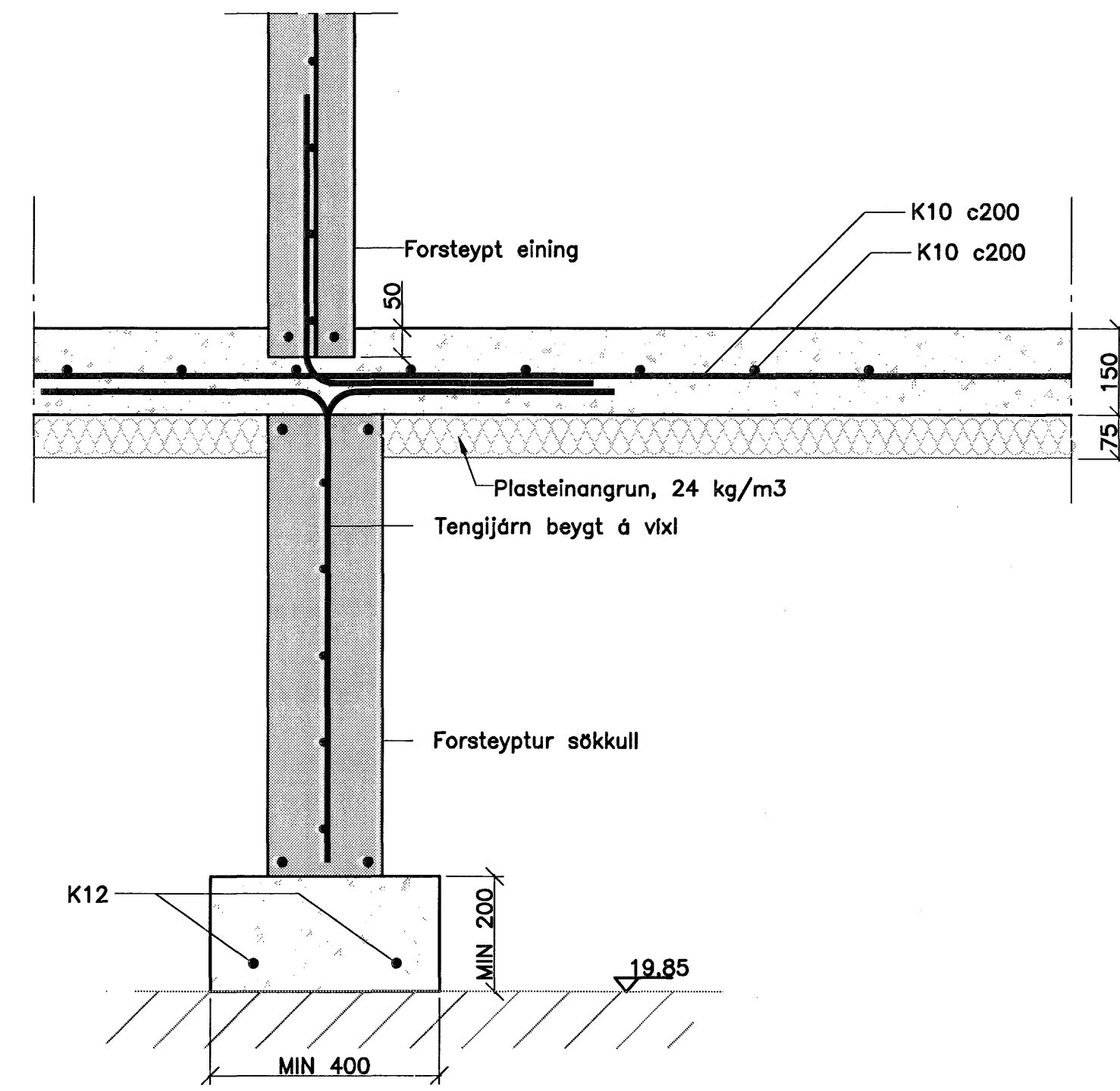
S:\VERK\2007\07-119\6-Teininger\6.4-Vinnuteikningar\SÖKKULL : 20.06.2007 . 03.32



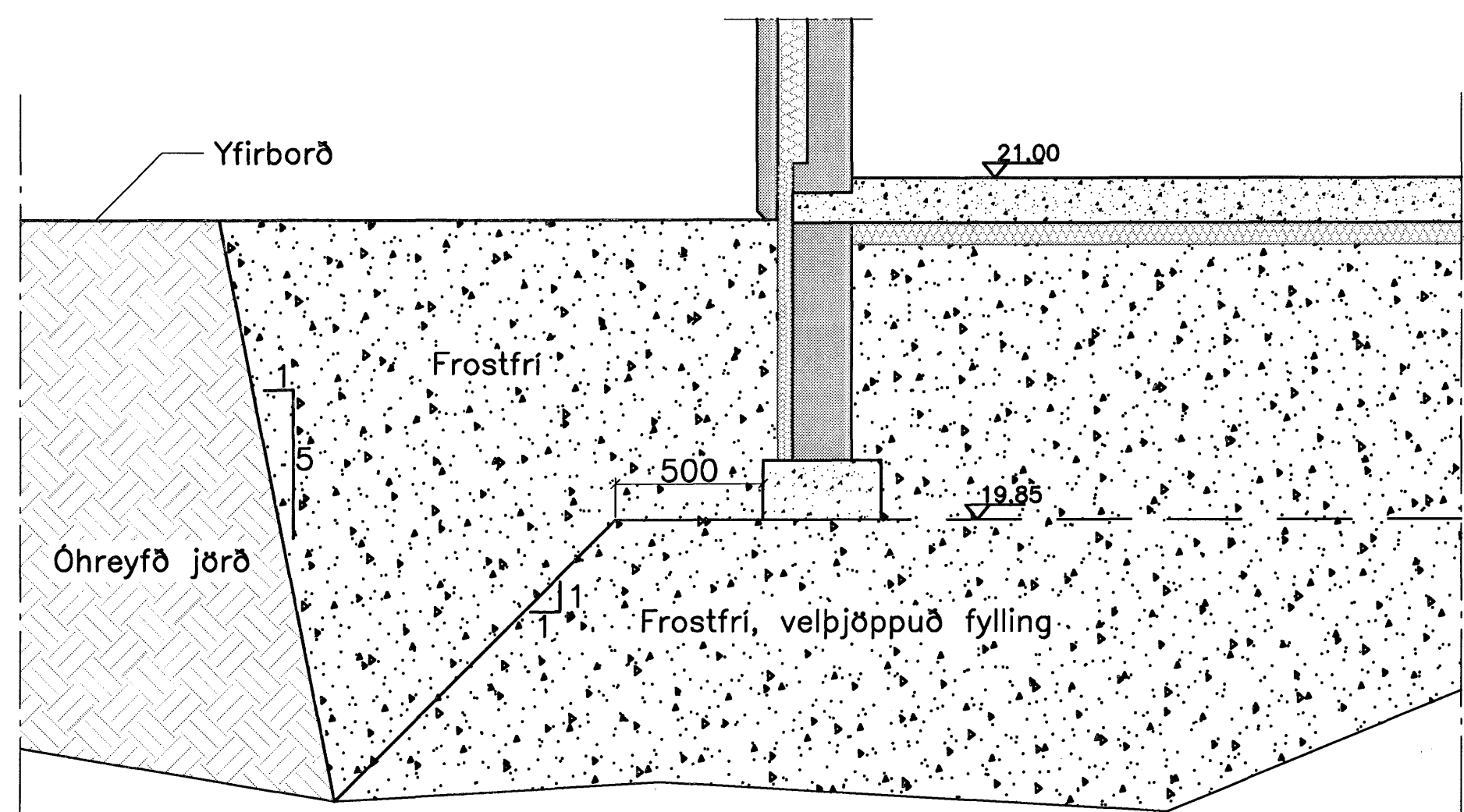
A-0 Snið 1:10



B-0 Snið 1:10



C-0 Snið 1:10



Almennur frágangur á fyllingu 1:20

Samþykkt þann

18 JULI 2007

Byggingulltrúinn í Hafnarfirði
F.h. Sigurbjartur Halldórsson

ÖTI
ARKITEKTAR
Jón Þór Þorvaldsson AÍ, FSSA
Kt. 021256 7579

0 500 1000 1500 2000
1:20

0 200 400 600 800 1000
1:10

Áritun samræmingarhönnuðar

Nr.	Dags.	Breyting.	Af.
FJÖLHÖNNUN <small>Verkfræðistofa ehf.</small>		Stórhöfða 27, 110 Reykjavík Sími: 5250300 Fax: 5250309 Netfang: fjolhonnun@fjolhonnun.is	
Norðurhella 8, Hafnarfirði			NR: 16-03
Burðarþol Snið í sökkla			Kvarðar 1:20, 1:10
Reikn. KA	Teikn. KA	Nr. 07-119	Dags. 08.06.07
Samþ. Krúka Bætur		Kennitala: 051257-6349	