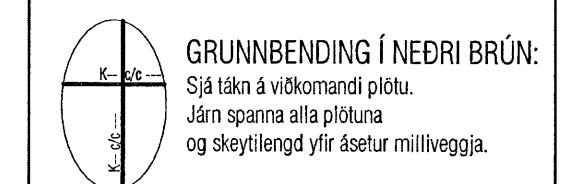


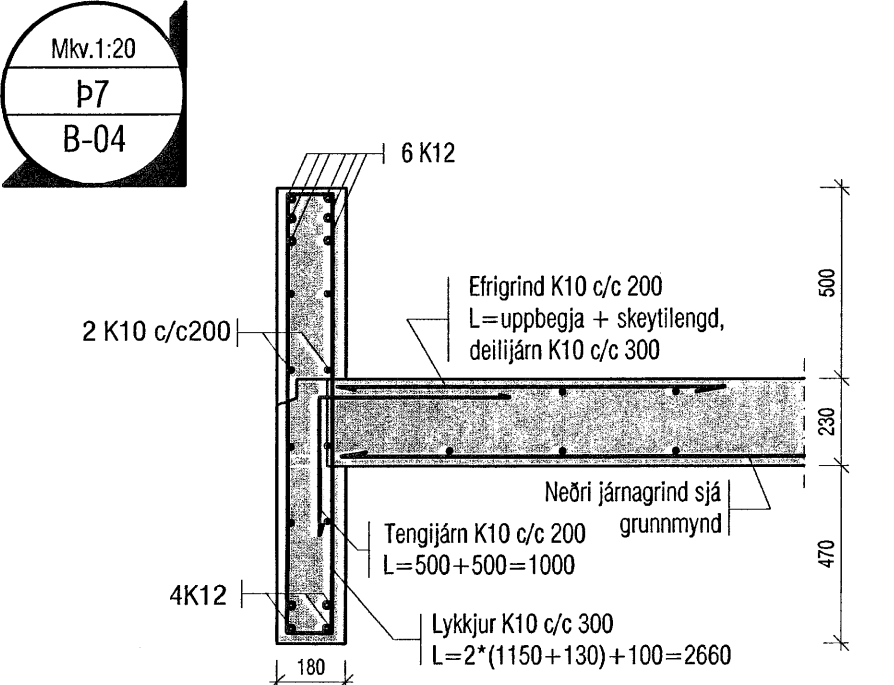
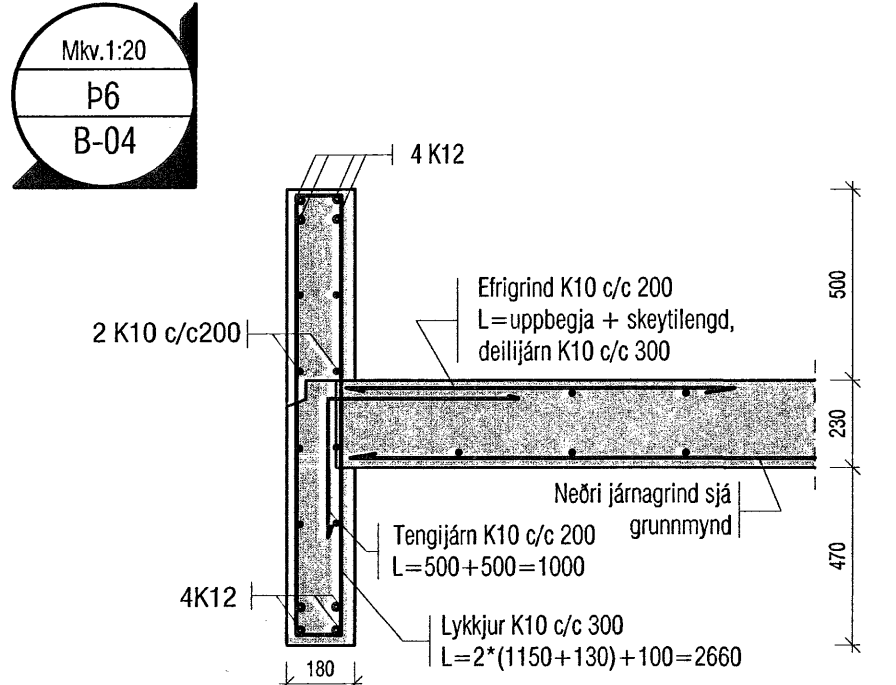
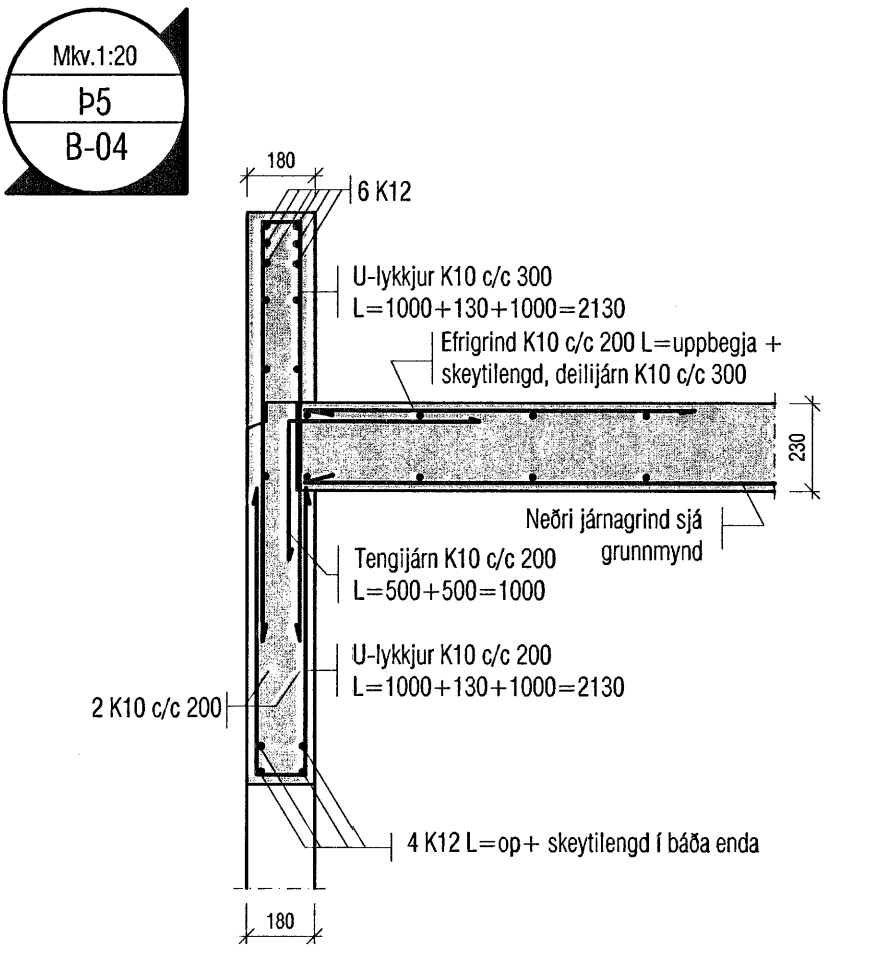
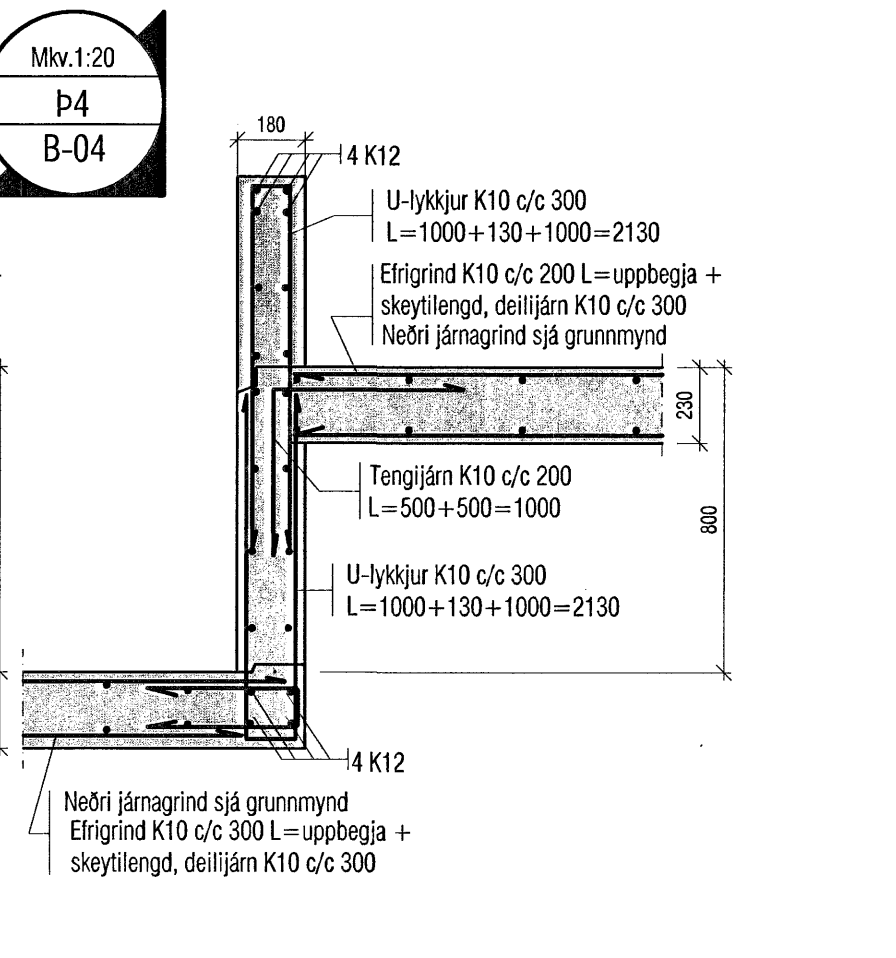
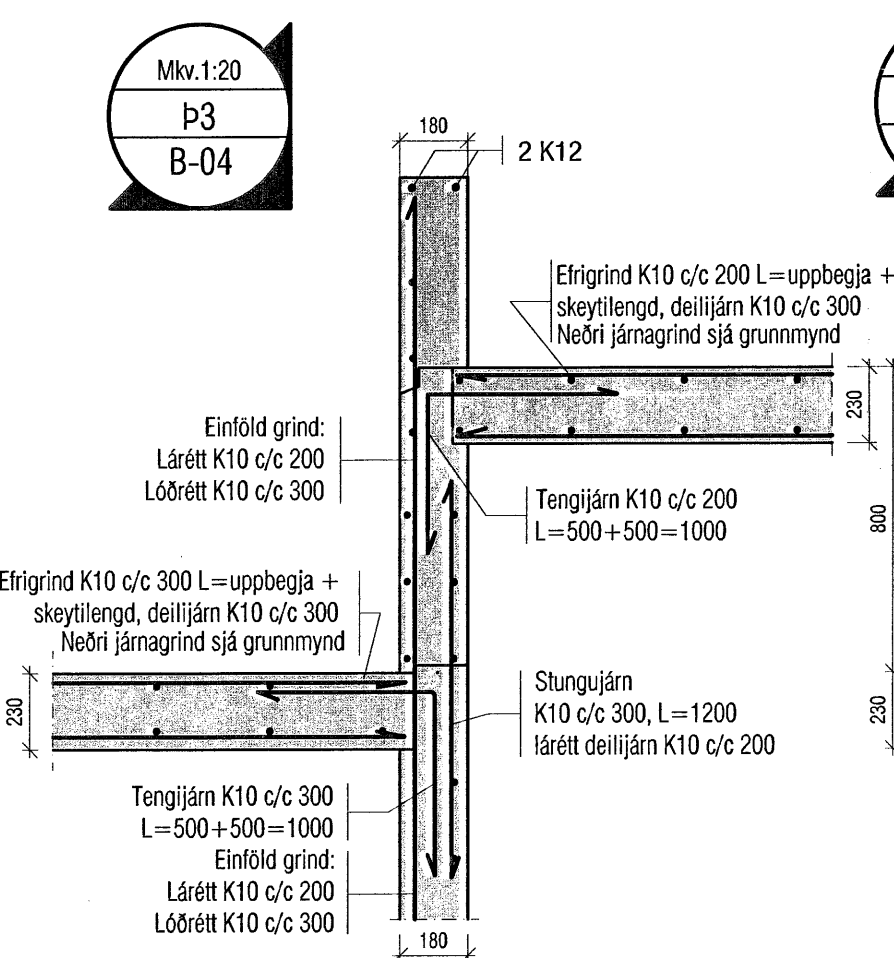
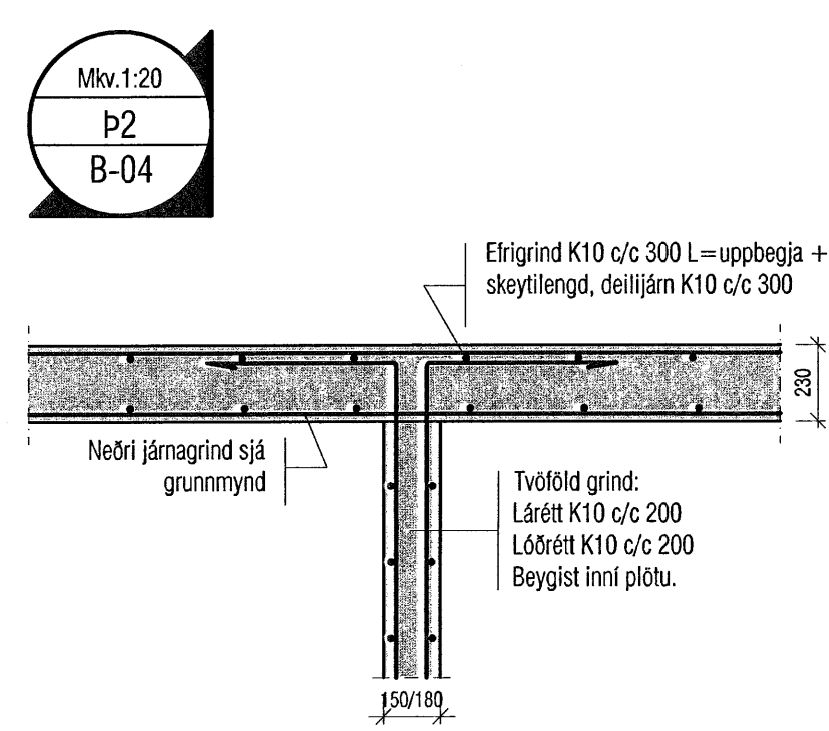
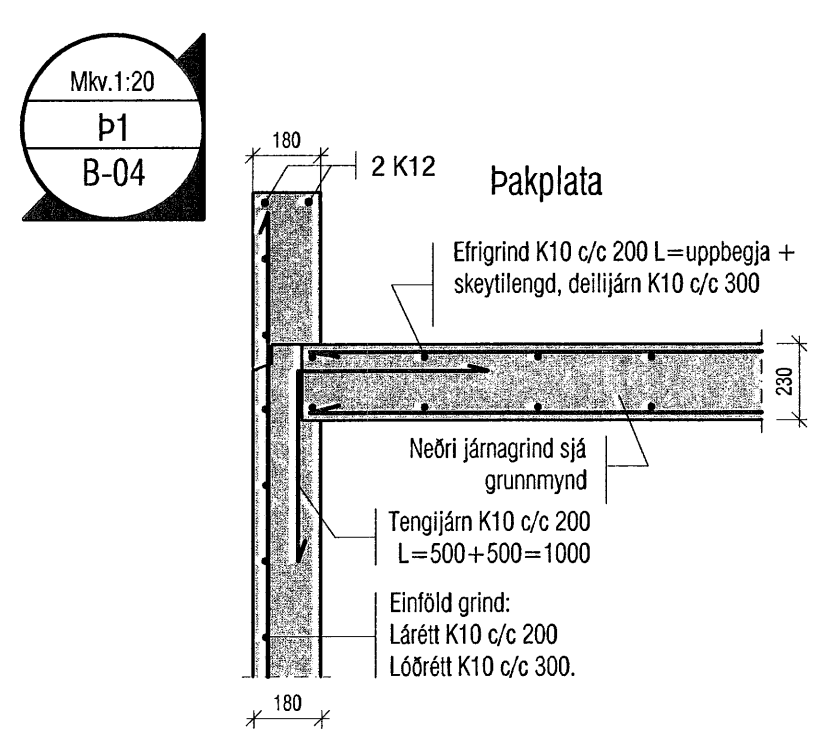
Skýringar:
 Á teikningu B-01 eru almennar skýringar og öll lágmarks ákvæði varðandi steypu og bendistál t.d. frágangur á járnum kringum op og brúnir og fl. Kótar á þakplötum eru endanlegir kótar steyptrar plötu. Um nákvæma stærð og staðsetningu einstakra byggingahluta. Sjá nánar á sérteikningum aðalhönnuðar. Göt og raular (sjá lagnatekn.)

ALMENNT, JÁRNABENDING:



GRUNNBENDING Í NEDRI BRÚN:
 Sjá teikna á viðkomandi plötu. Járn spanna alla plötuna og skeytillengd yfir ásetur milli veggia.

ATH: ÖLL NEDRI BRÚNARJÁRN SEM ERU SÉRSTAKLEGA TEKNIÐ Á GRUNNMYND ERU VIÐBÓTARJÁRN SEM ÞÆTAST VIÐ ÞESSA GRUNNBENDINGU.



Samþykkt þann 18 JULI 2007
 Byggingulltrúinn í Hafnarfirði
 F.h.Sigurbjartur Halldórsson

VEKTOR -hönnun og ráðgjöf- Akrafind 6, 201 Kópavogur.		Sigurður Hafsteinsson byggingateiknifráeðingur Kl. 020659-7749 sími: 554-6650 fax: 554-6659	
Telkm. nr. _____		Br. _____	
Tilvísun á teikningu _____		Dags. _____	
Samþykkt _____		Dags. _____	
Hannab _____		Telvab _____	
KÁ _____		KÁ _____	
Dagsetning	Verk nr.	Mæliðvarði	Tekn. nr.
09.07.'07	A-07-02-15	1:50	B-04