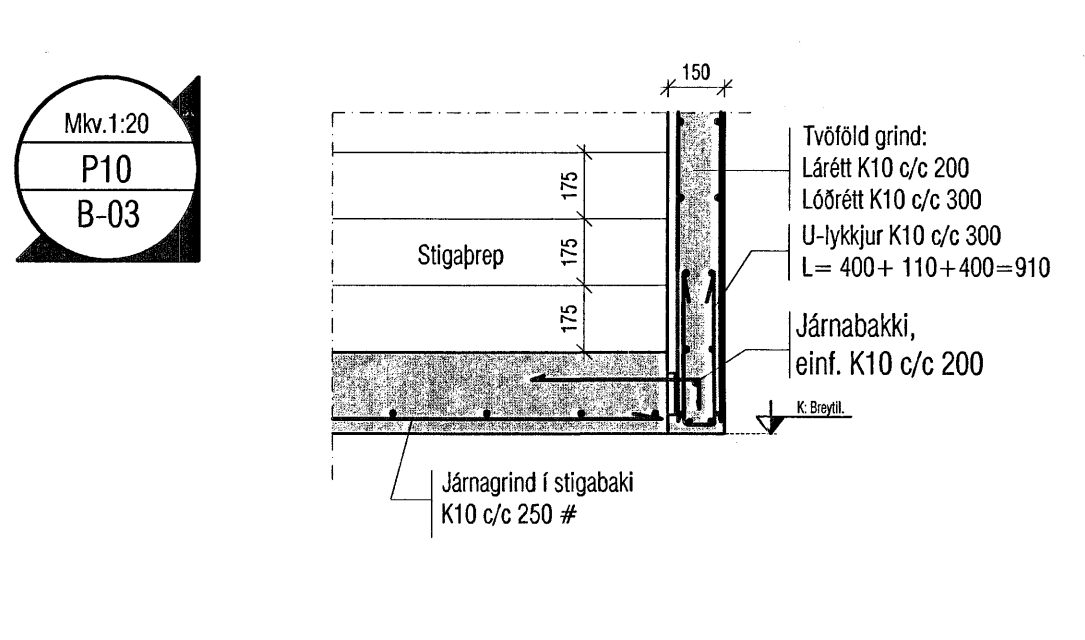
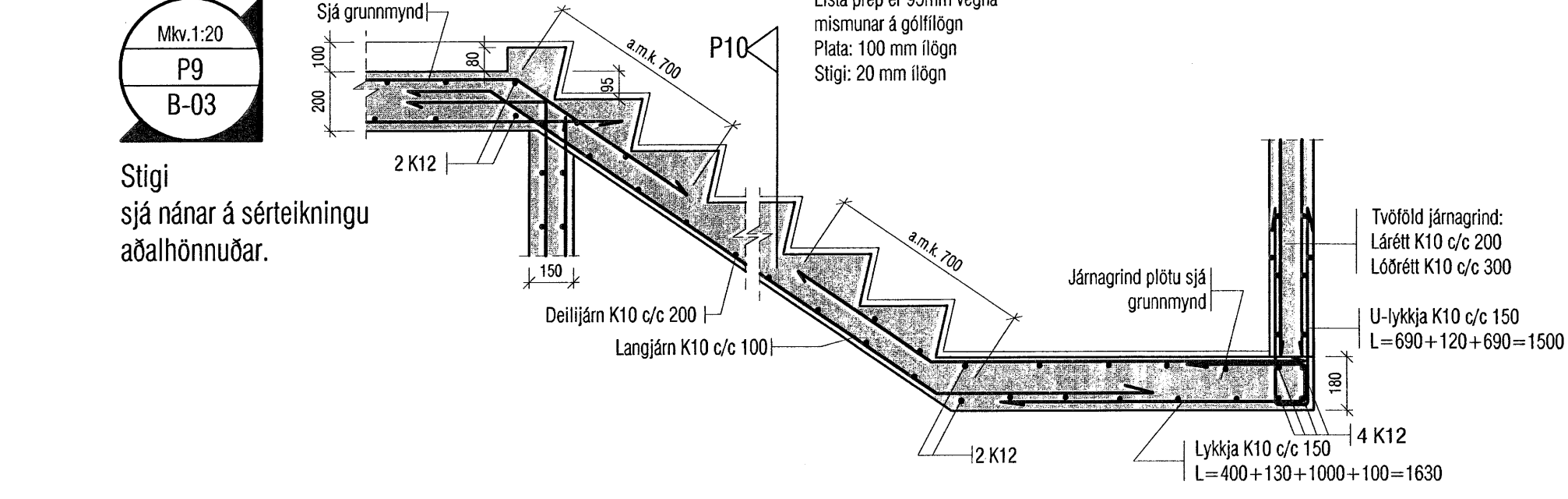
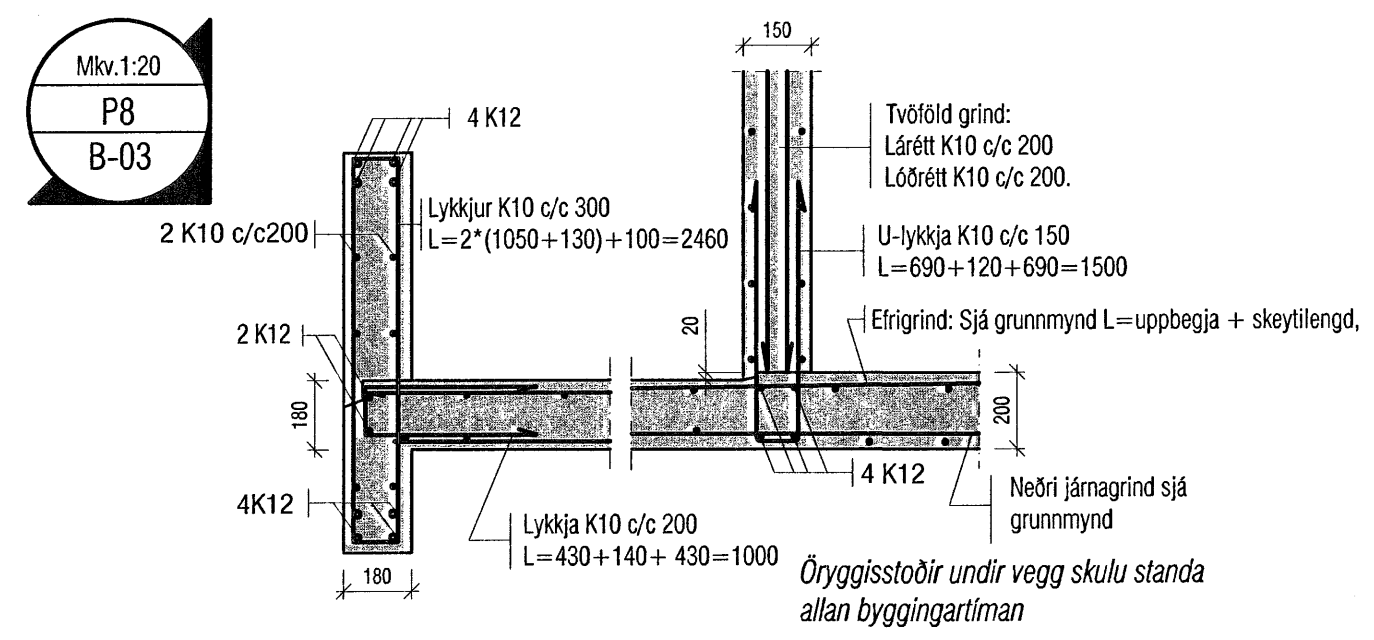
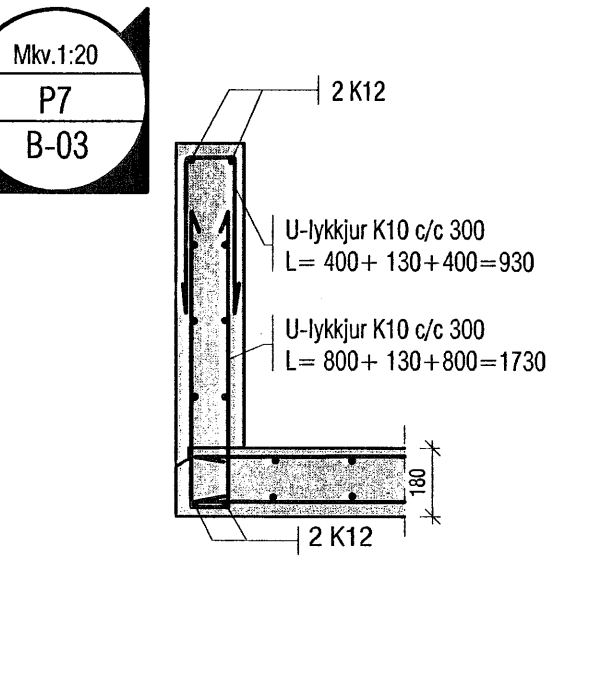
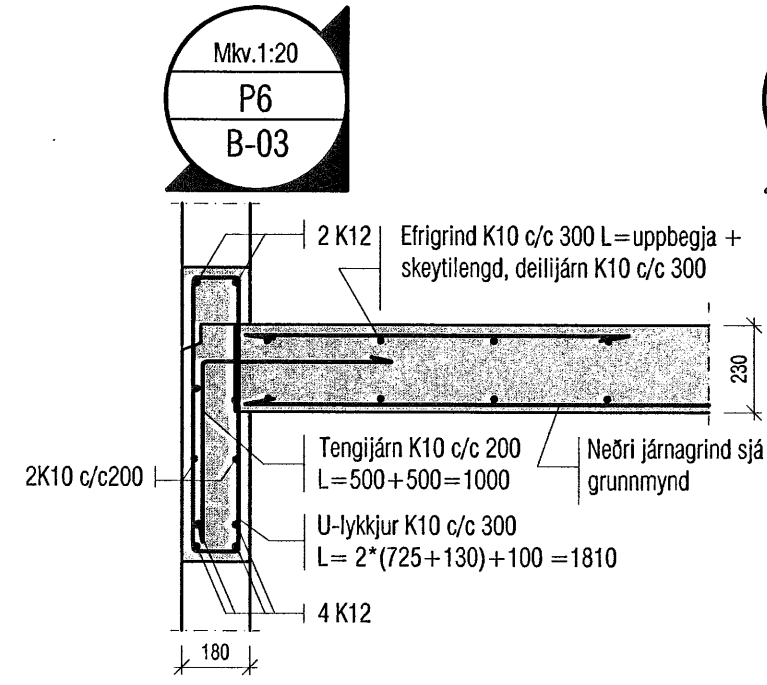
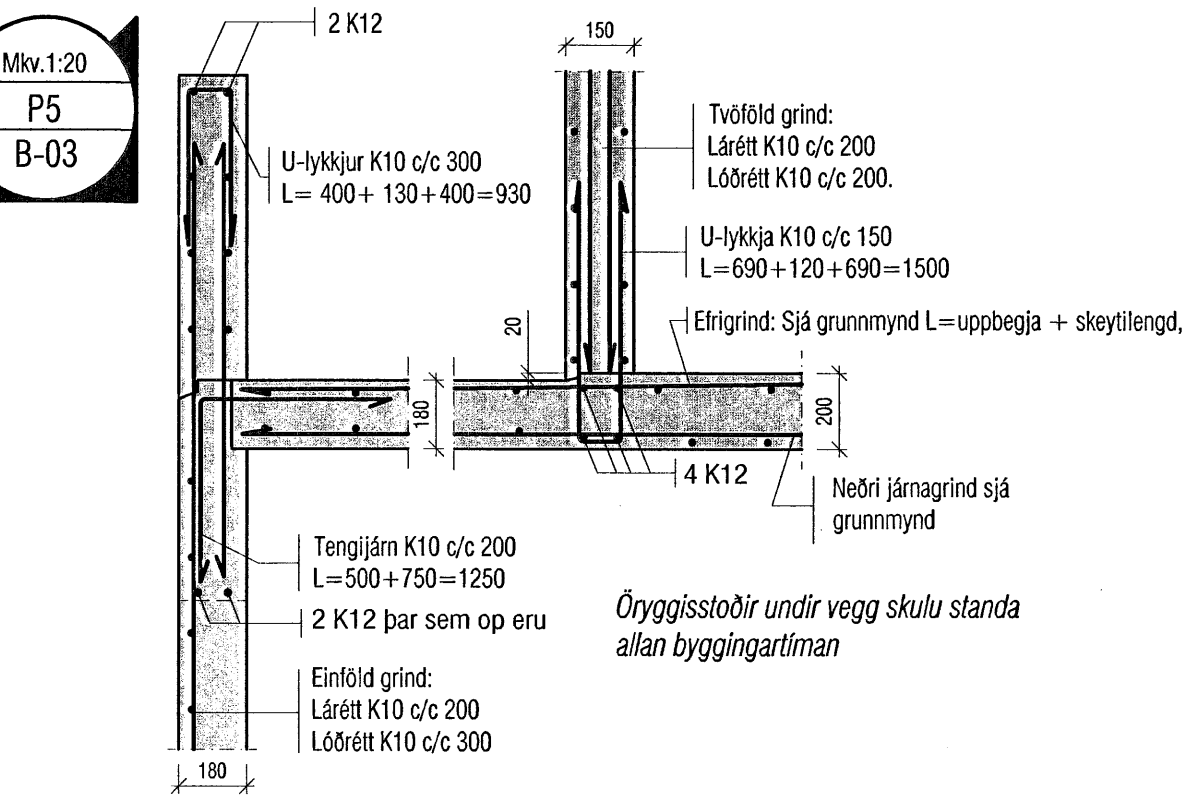
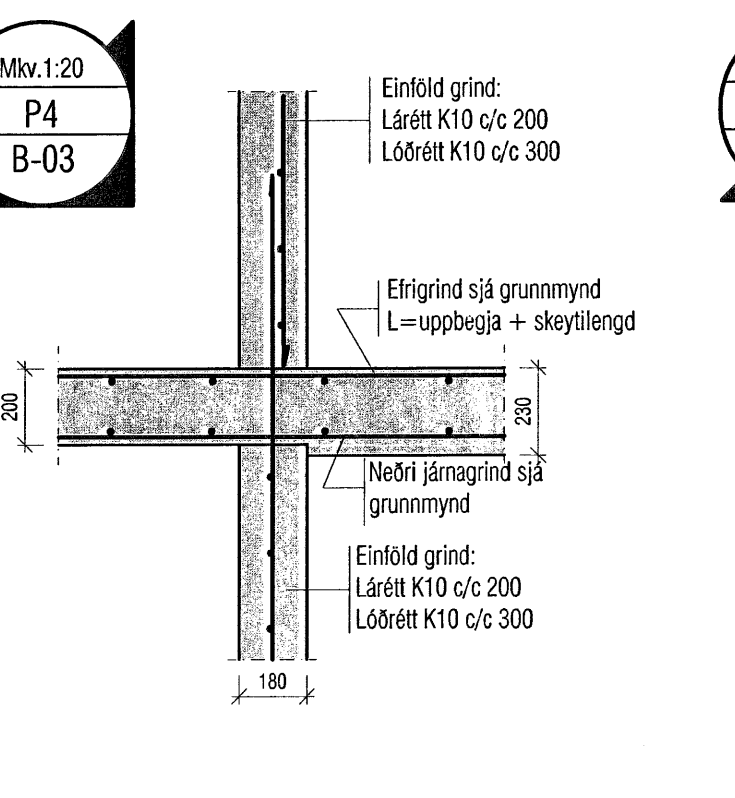
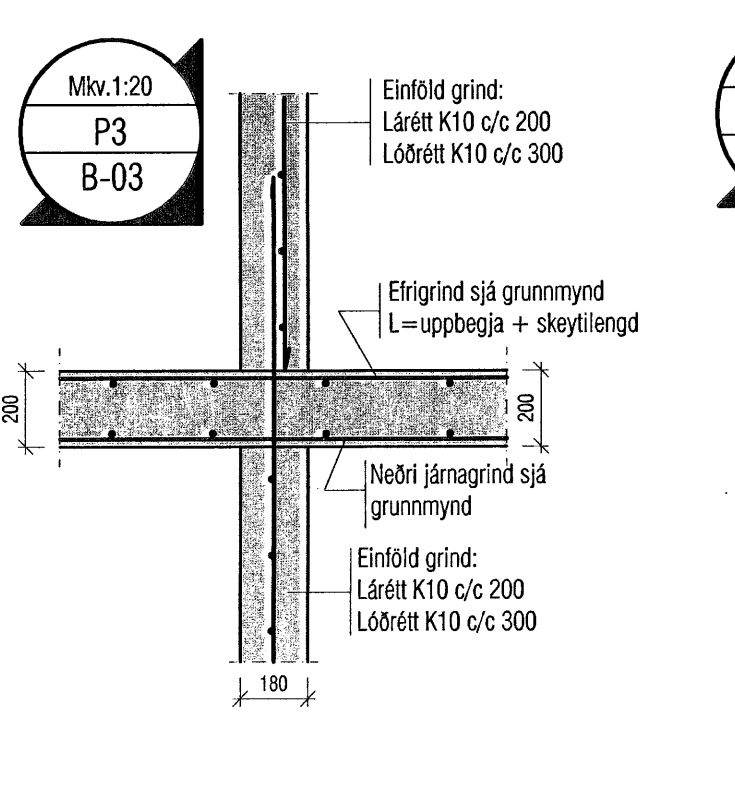
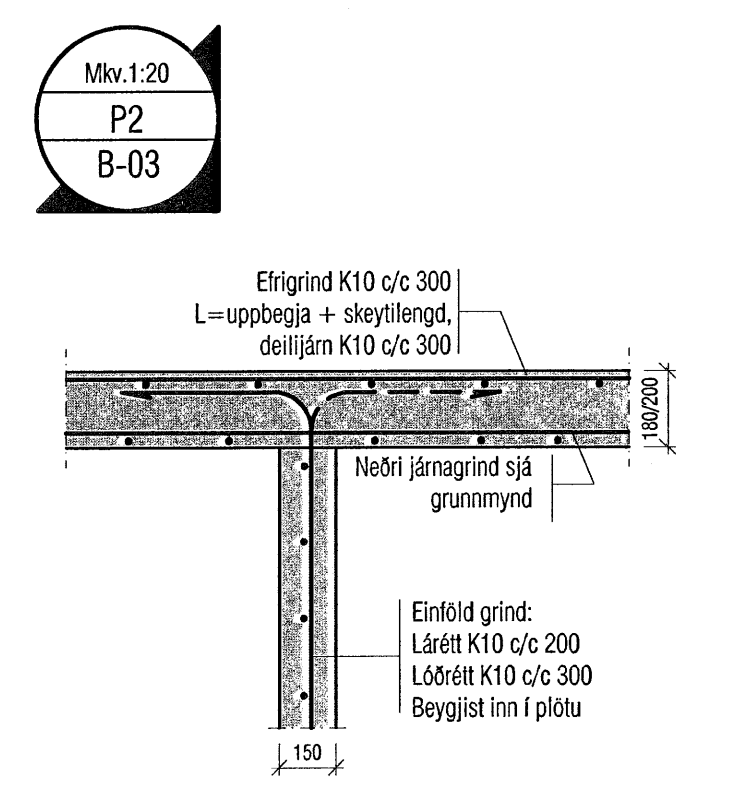
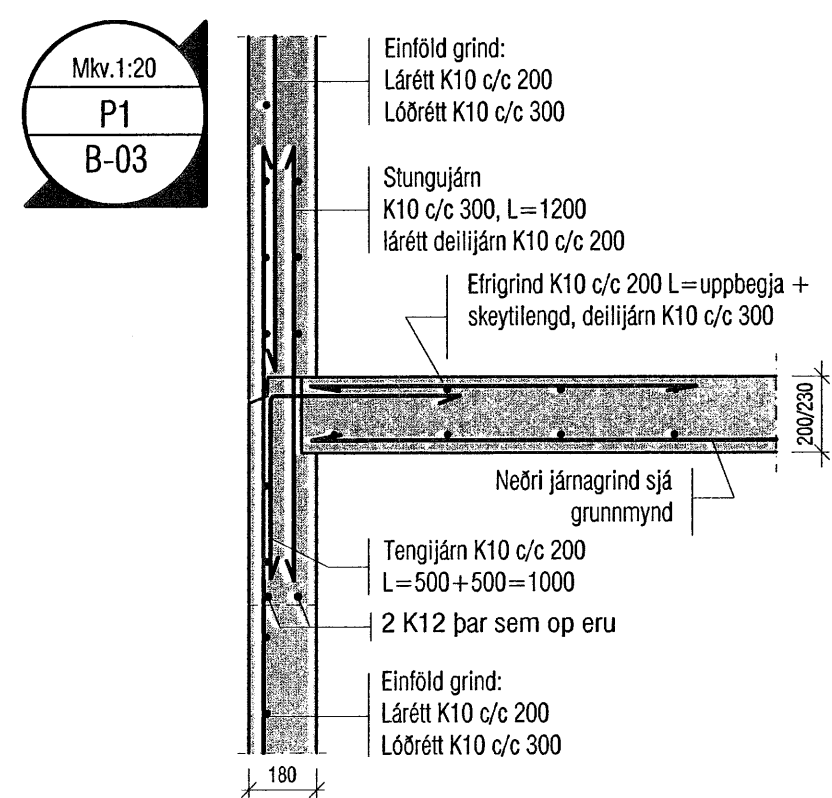


Skýringar:  
 Á teikningu B-01 eru almennar skýringar og öll lágmarks ákvæði varðandi steypu og bendistál t.d. frágangur á járnur kringum op og brúnir og fl.  
 Gólfkotar í steypuvirki þ.e. í milliplötu eru 100 mm neðar en endanlegur kóti frágenginnar plötu (með gólfefni).  
 Um nákvæma stærð og staðsetningu einstakra byggingahluta. Sjá nánar á sérteikningum aðalhönnuðar.  
 Göt og raurar (sjá lagnateikn.)

**ALMENNT, JÁRNABENDING:**

**GRUNNBENDING Í NEDRI BRÚN:**  
 Sjá teki á vörðandi plötu.  
 Járn spanna alla plötuna og skeytillengd yfir ásetur millivegja.

ATH: ÖLL NEDRIRBRÚNARJÁRN SEM ERU SÉRSTAKLEGA TEKNIÐ Á GRUNNMÝND ERU VIÐBÓTARJÁRN SEM BÆTAST VIÐ ÞESSA GRUNNBENDINGU.



**Samþykkt þann**  
**18 JULI 2007**  
 Byggingufulltrúinn í Hafnarfirði  
 F.H. Sigurbjartur Halldórsson

<b>VEKTOR</b> - hönnun og ráðgjöf - Akralind 6, 201 Kópavog.		Sigurður Halsteinsson Byggingateknifræðingur Kl. 030859-7749 sími 554 8650 fax 554 8688.	
Teikn. nr. _____		Br. _____	
Tölvisun á teikningu _____		Dags. _____	
Samþykkt _____		Dags. _____	
Hafnarás 20, HAFNARFIRÐI		Plötur Grunnmýnd og deili	
Hannað	KÁ	Teknað	KÁ
Dagsetning	09.07.'07	Verk nr.	A-07-02-15
Málkvæði	1:50	Teikn. nr.	B-03