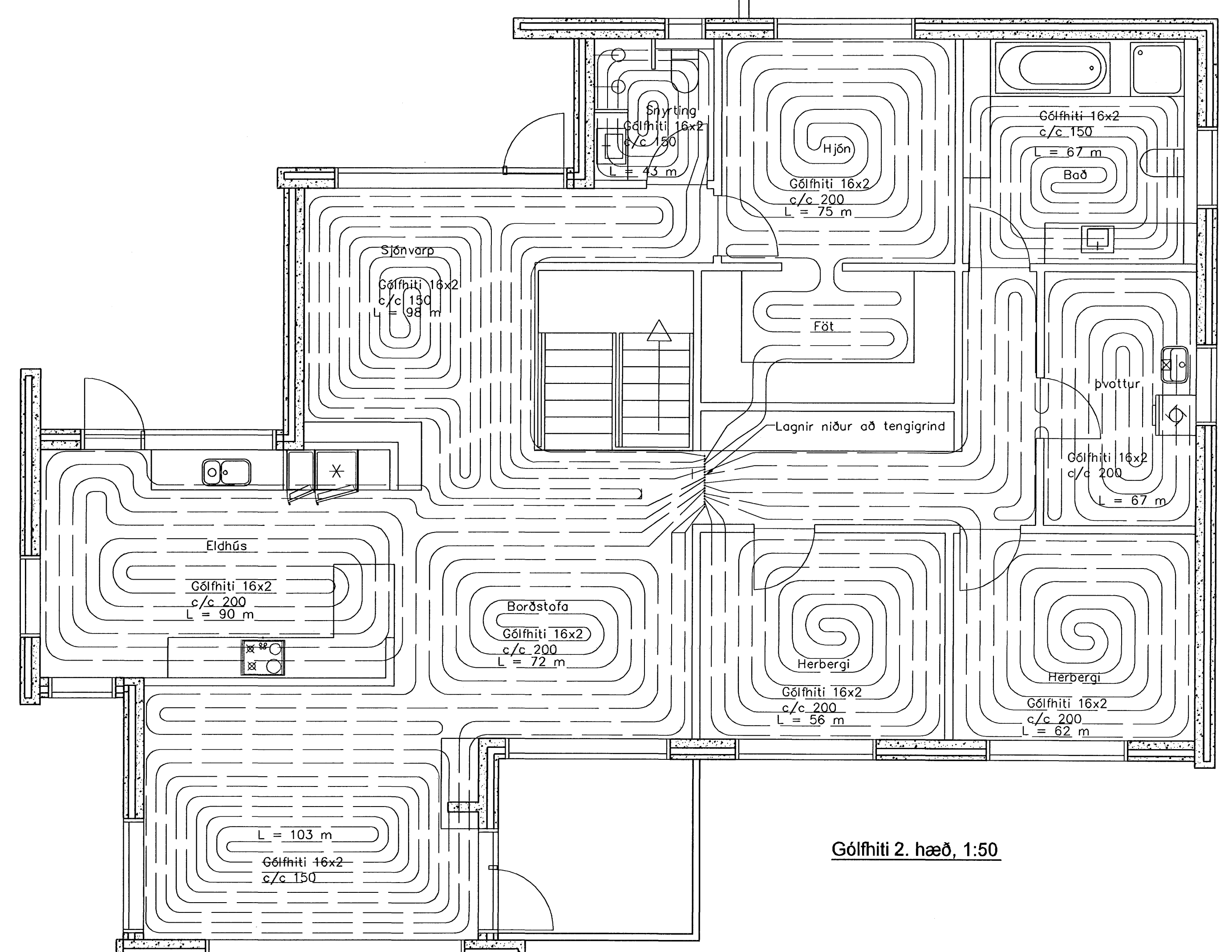
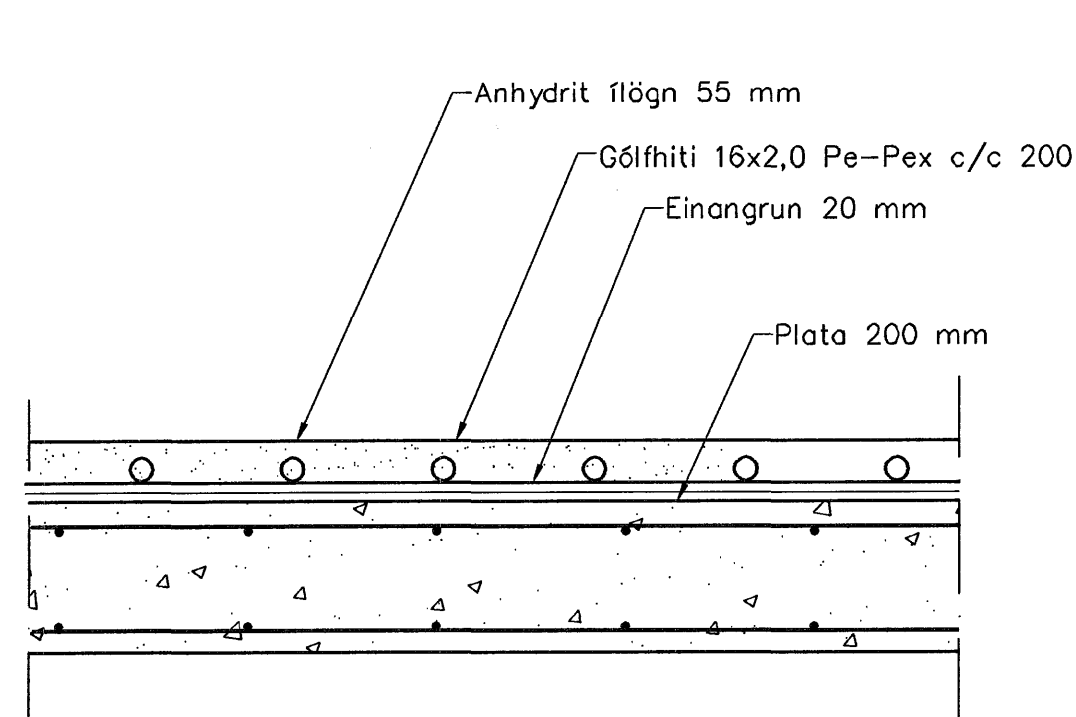


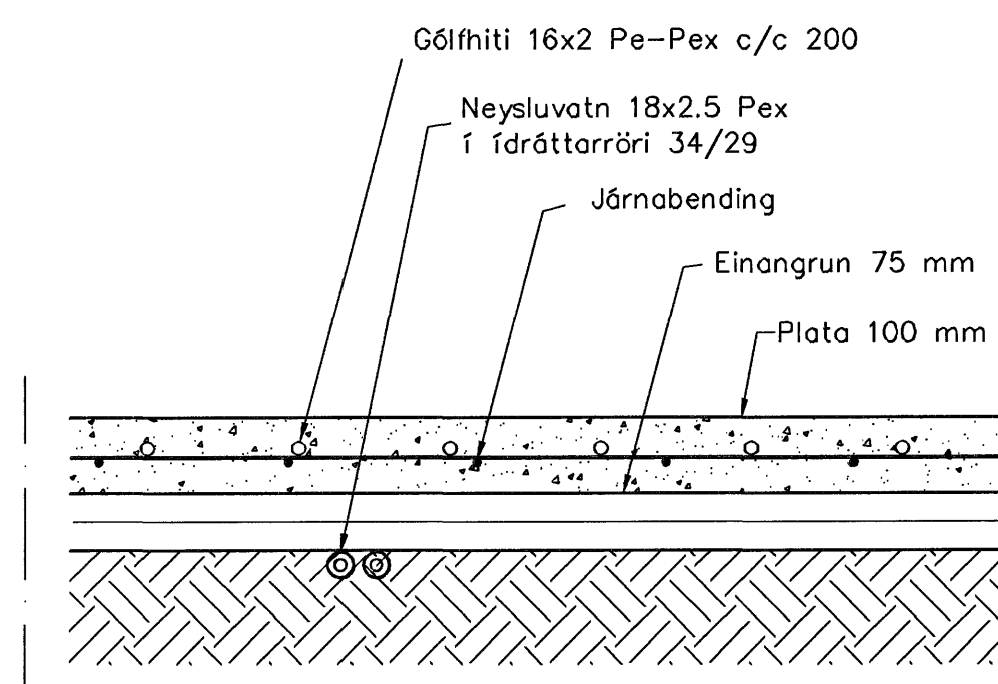
Gólfhiti 1. hæð, 1:50



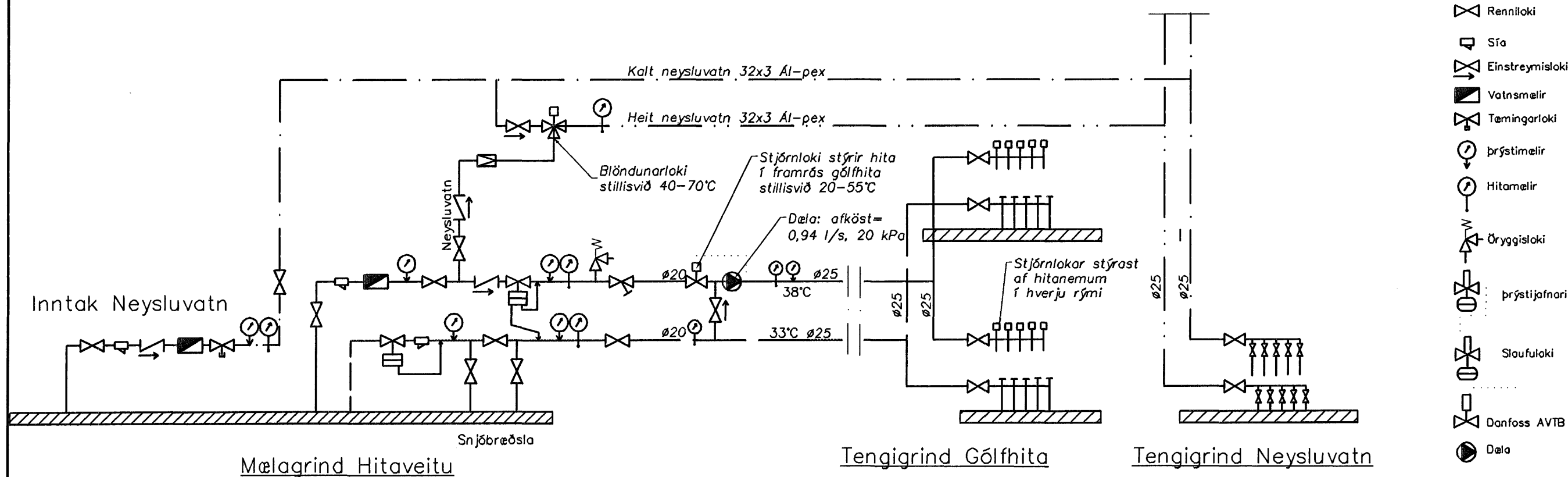
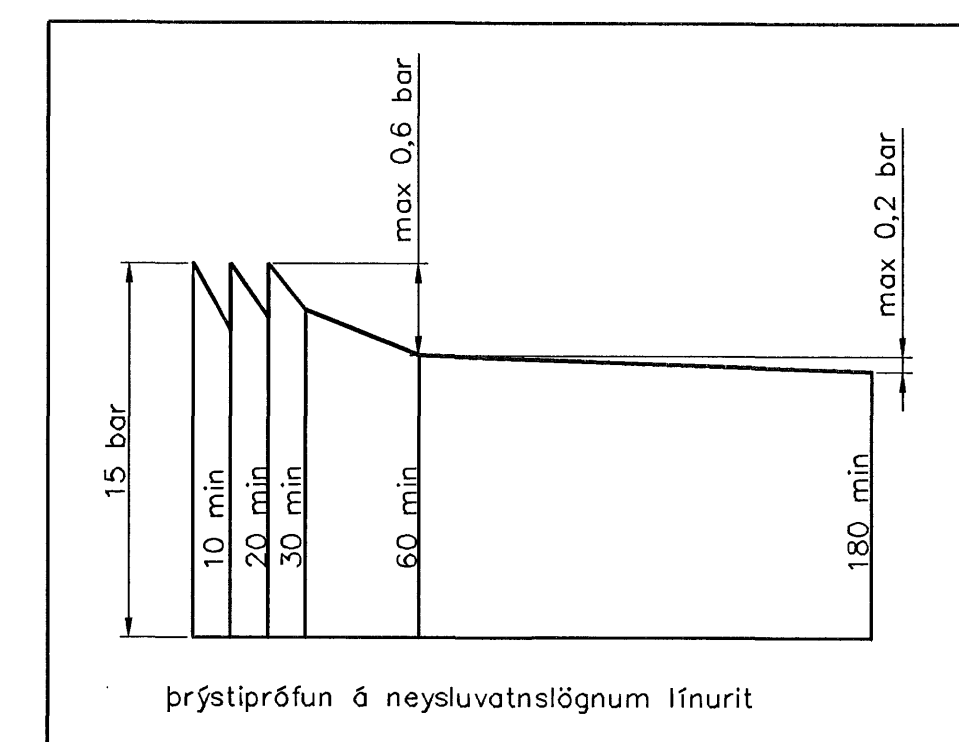
Gólfhiti 2. hæð, 1:50



Hita- og vatnslagnir,  
Snið í milliþlöt, 1:10



Hita- og vatnslagnir,  
Snið í botnplötu, 1:10



Tökn

- Renniloki
- Sifa
- Einstreymisloki
- Vatnsmalir
- Tenningarloki
- prýstímalir
- Hitamalur
- Drýggisloki
- prýstíjafnari
- Sloufloki
- Danfoss AVTB
- Dæla

Brekkúas 14 Gólfhiti					
Staðsetning	Hitaþörf W	Flatam. m <sup>2</sup>	Hitaþörf w/m <sup>2</sup>	Gólfhiti	Langd m
1.hæð					
Forstofa	520	6,7	78	16x2 c/c 150	42
Gestastofa	1900	29,5	64	16x2 c/c 200	128
Herbergi	810	10,0	81	16x2 c/c 200	72
Snyrtling	300	4,7	64	16x2 c/c 150	37
Óróðstafað rými	1600	38,2	42	16x2 c/c 200	222
Geymsla	480	11,5	42	16x2 c/c 250	95
Bílgeymsla	2600	43,0	60	16x2 c/c 250	114
2.hæð					
Stofa	2300	25,0	92	16x2 c/c 150	99
Borðstofa	1180	12,3	96	16x2 c/c 200	63
Elghús	1850	17,8	104	16x2 c/c 200	90
Sjónvarp	1710	15,9	108	16x2 c/c 150	79
Snyrtling	300	3,8	79	16x2 c/c 150	43
Hjón	1000	18,9	53	16x2 c/c 200	75
Bað	700	11,5	69	16x2 c/c 150	67
Þvottur	570	8,6	68	16x2 c/c 200	67
Herbergi	800	11,4	78	16x2 c/c 200	62
Herbergi	750	11,4	68	16x2 c/c 200	58
Samt.	19650				1411

**Hitalagnir, Skýringar**  
Gólfitalagnir eru 16x2 Pex með súrefniskápu. Engöngu skal nota viðurkennt efni, og gæta skal þess allir hlutir kerfisins séu frá sama framleiðanda. Festingar skal setja á lagnir með mest 1-1,5 metra millibili. Setja skal þrjár festingar við beygjur. Beygjuradius skal ekki vera meiri en 5x þvermál pípu.

19 JULI 2007  
Byggingfulltrúinn í Hafnarfirði  
F.h. Sigurbjartur Halldórsson

prýstiprófun á lögnum skiptist í tver lotur. Fyrri lota er framkvæmd í 1 kist. og er prýstingurinn 9 bör. Þrýstifali má vera max 0,6 bör á seinni 30 min. Seinni lota er gerð framhaldi af fyrri lotu og tekur 2 kist. Þrýstifali má vera max 0,2 bör.

Staðsetning  
Hannað

Ulgáfa	Breyting	Dagsetning	Hannað
Sveinbjörn Hinriksson Byggingateknifræðingur Kt. 160651-2529 Brakkugötu 8 Hafnarfirði Sími: 555-4008, 561-9851 Netfang: svennih@internet.is		Staður <b>Brekkúas 14 Hafnarfirði</b>	
Hannað / Teknað		Kvart 1:50 1:10	Teiknr. 06-07
18.7.07		Dagsetning	2-03