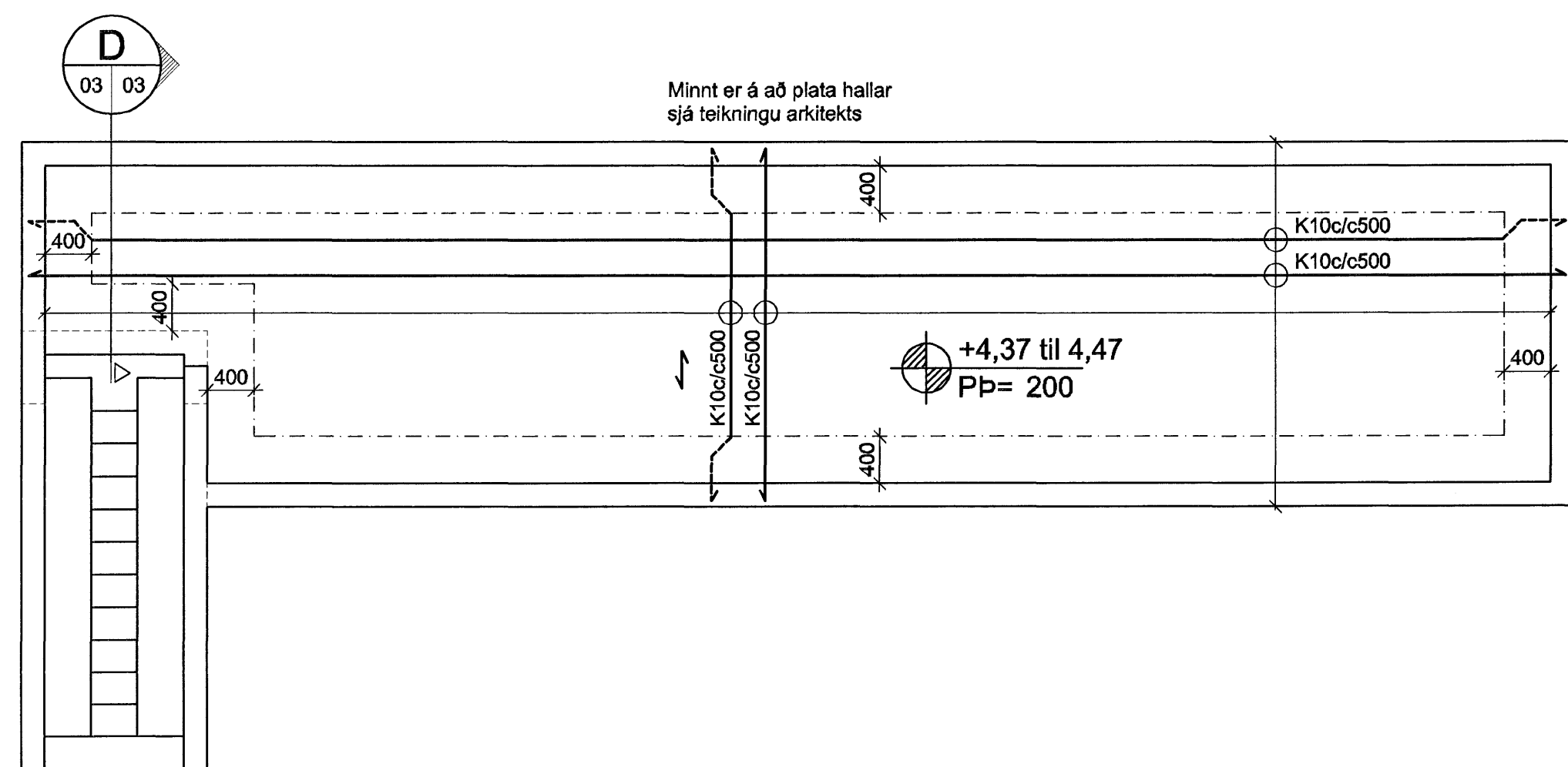
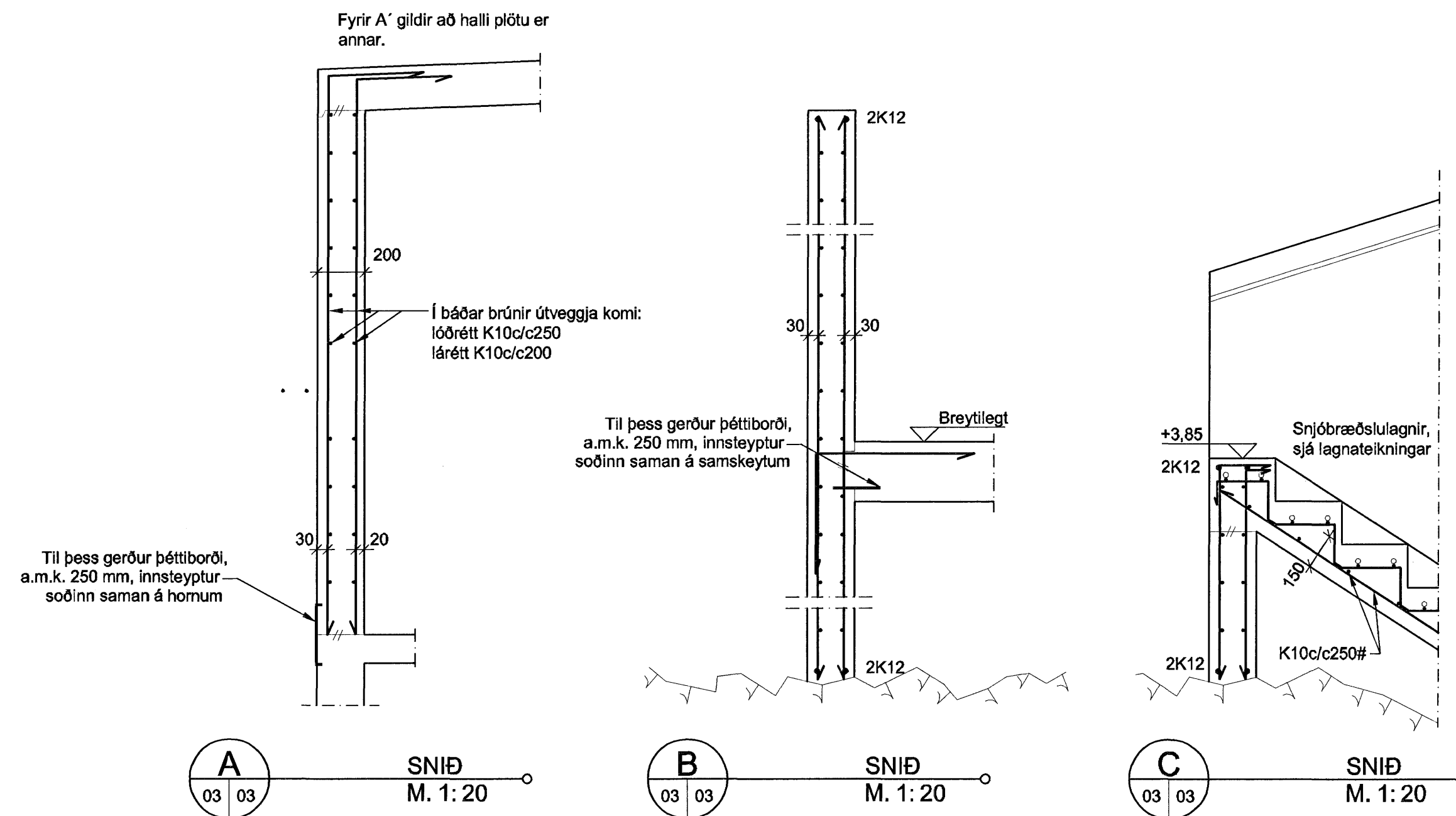
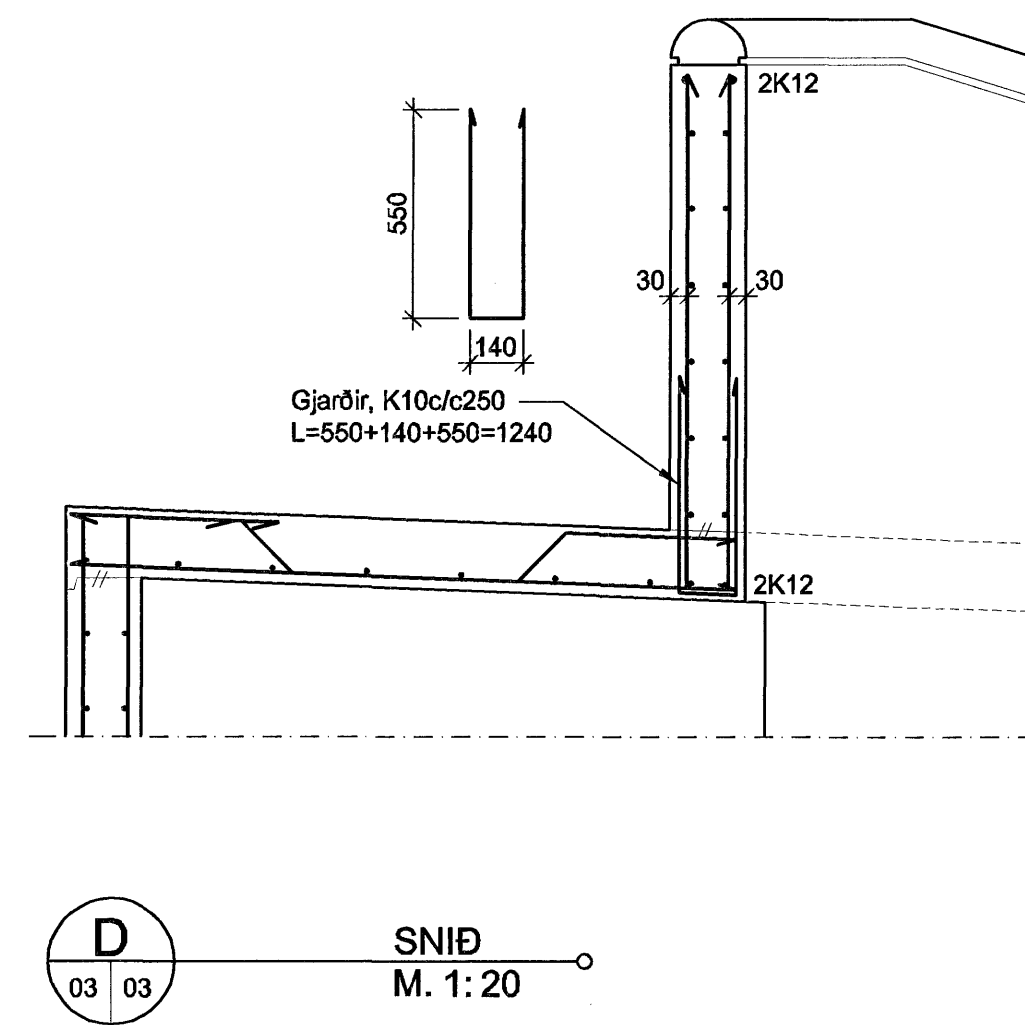


GRUNNMYND VEGGJA MKV: 1:50



GRUNNMYND JÁRNBENDINGAR PLÖTU MKV: 1:50



Sampykkt þann
19 JULÍ 2007
Bygginguvaldinn í Hafnarfirði
F.h. Sigurbjartur Halldórsson

SKÝRINGAR OG FLEIRA SJÁ BLAÐ NR. 01

Forstjóri

JARÐHÚS VIÐ HAFNARFJARÐARKIRKJU

STRANDGATA 51, HAFNARFIRÐI

STEYPTIR BERANDI VEGGIR OG ÞAKPLATA

GRUNNMYND OG SNID

VERKÞJÓNUSTA KRISTJÁNS EHF
Reykjavíkurvegur 6B, 220 Hafnarfjörður Sími 5652100 Fax 5654050

A	06.07.2007	Steypuskil og þétting við botnplötu	KS/RS	Hannað: KS/ASP	Teiknað: ASP	Mælikv.: 1:50, 1:20	Verk nr.: 601
Nr.	Dags:	Breyting:	Af:	Samb.: <i>[Signature]</i>	Dags.: 27.02.06	Flokkur: B GU	Blað nr.: 03

141245-4069