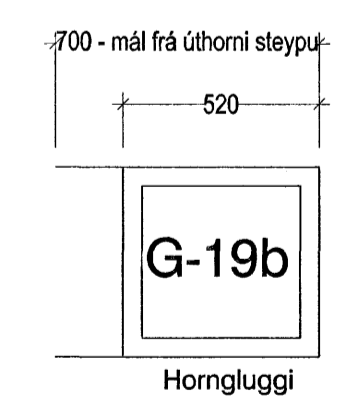
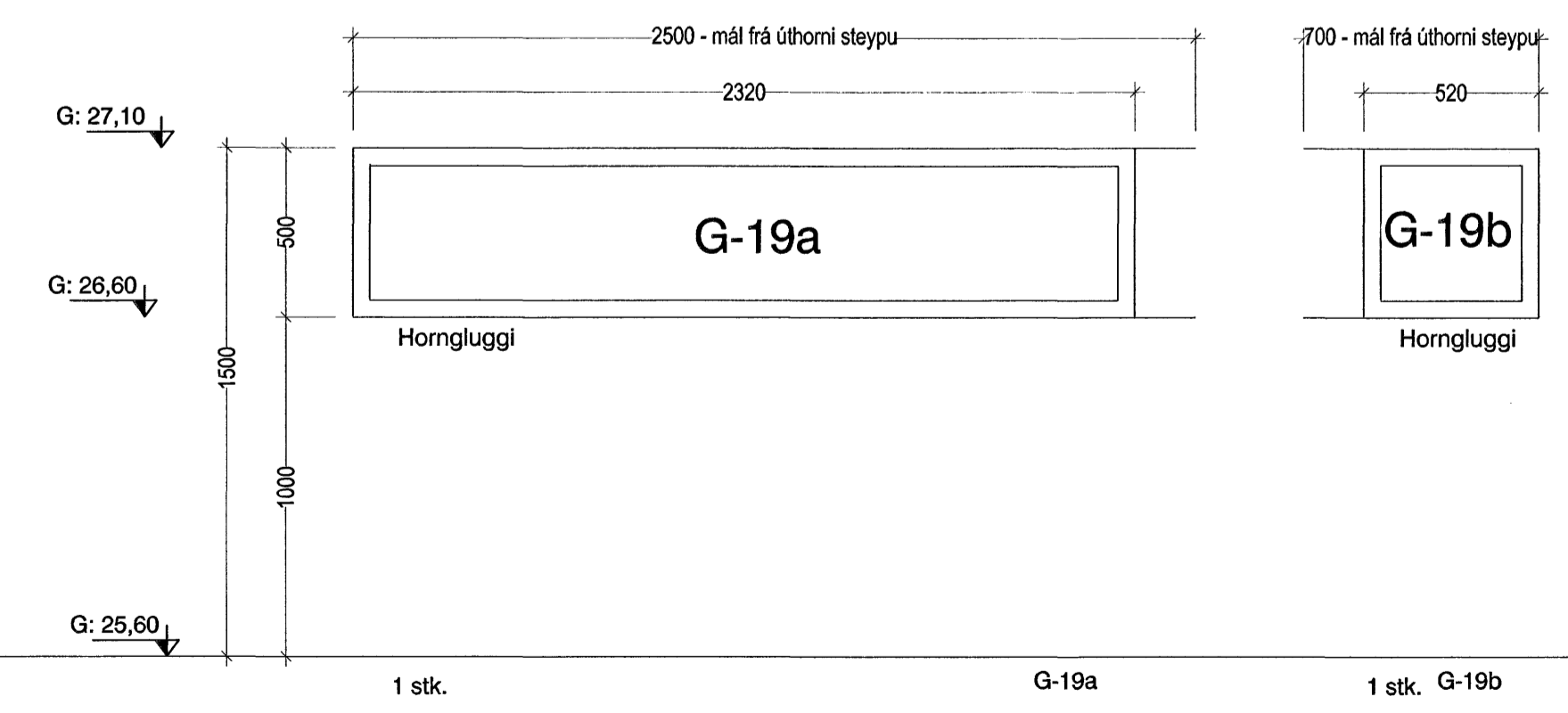
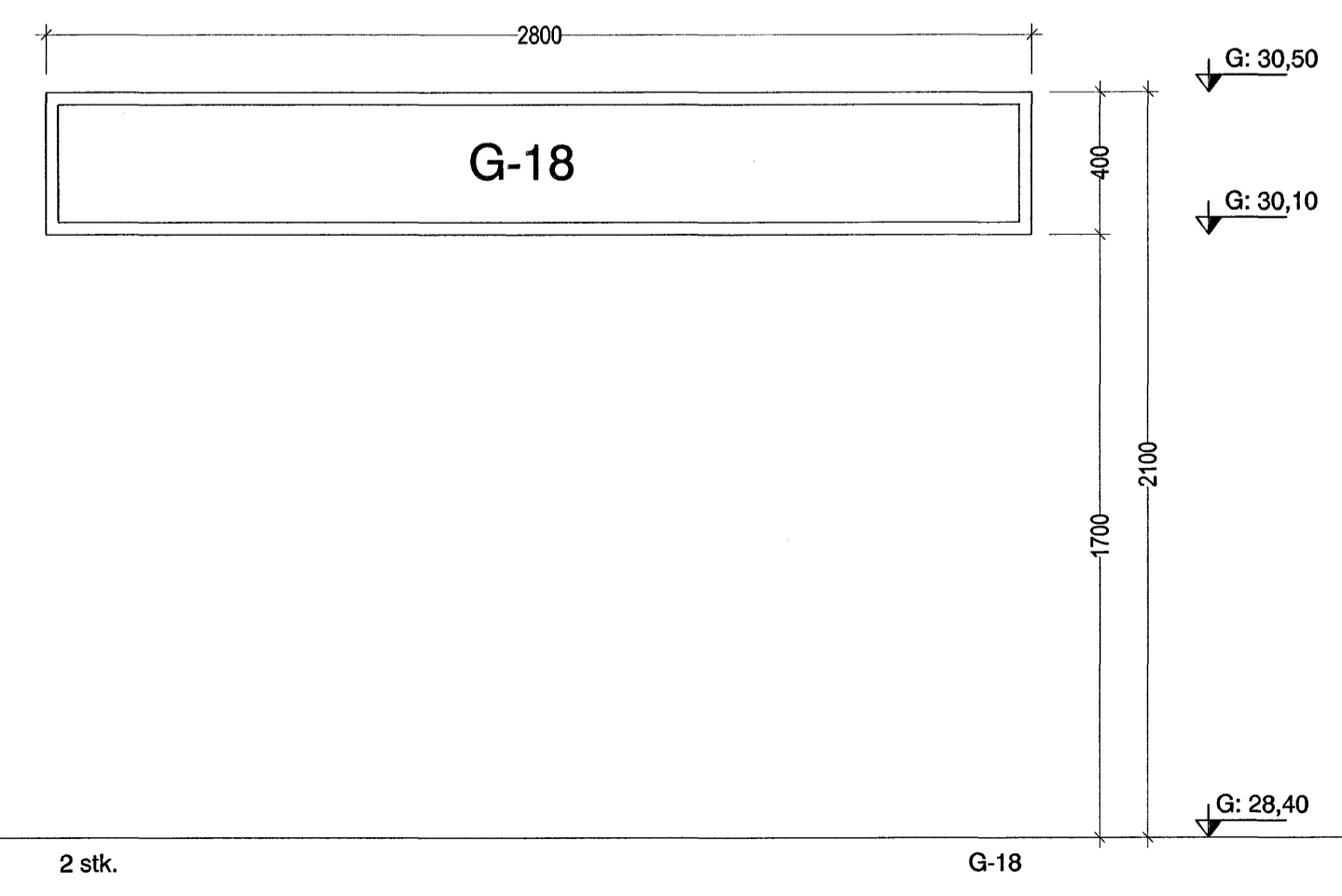
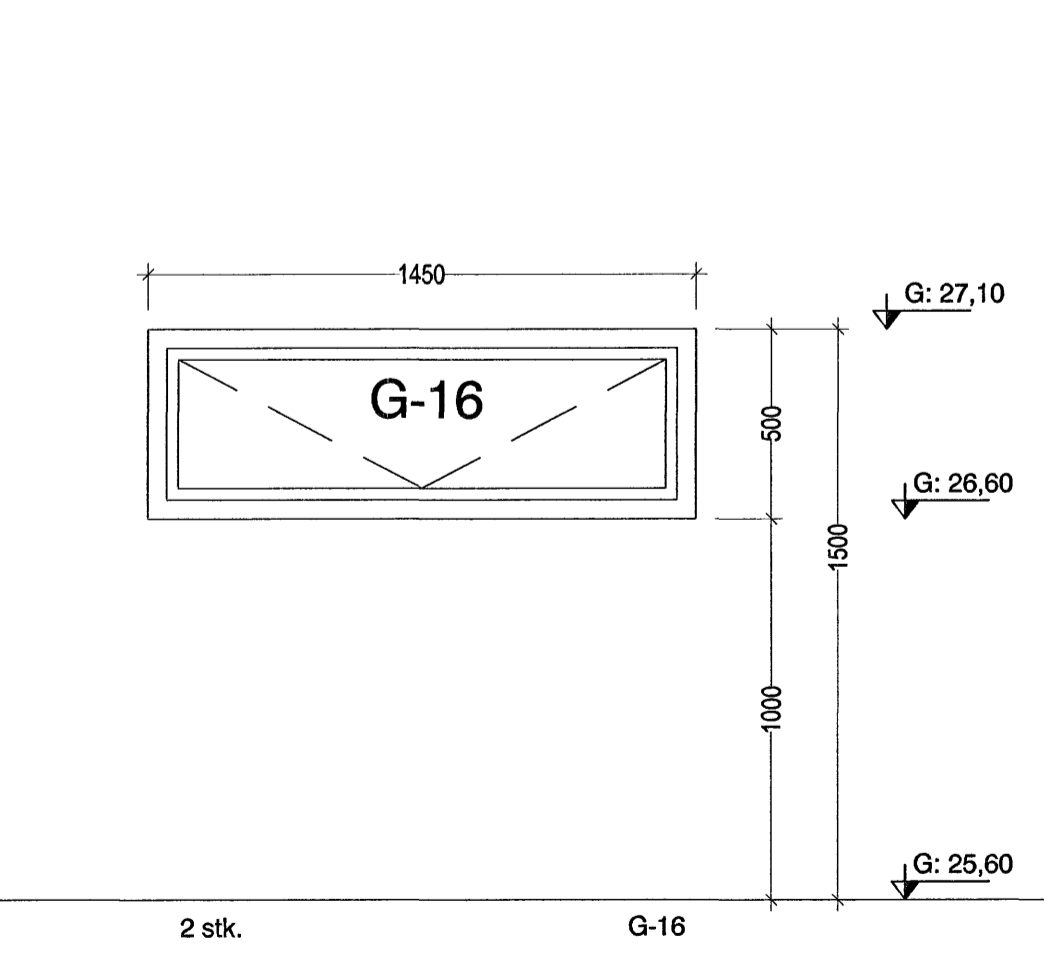
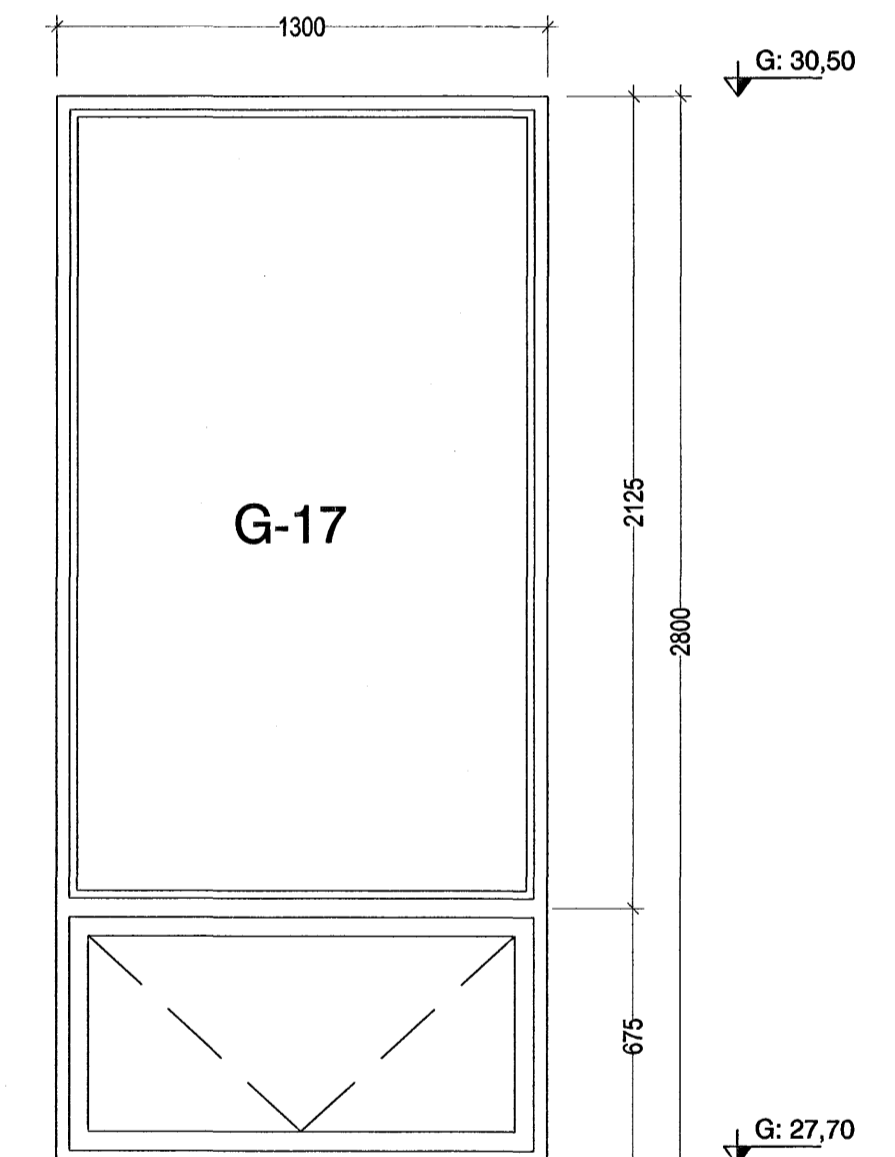
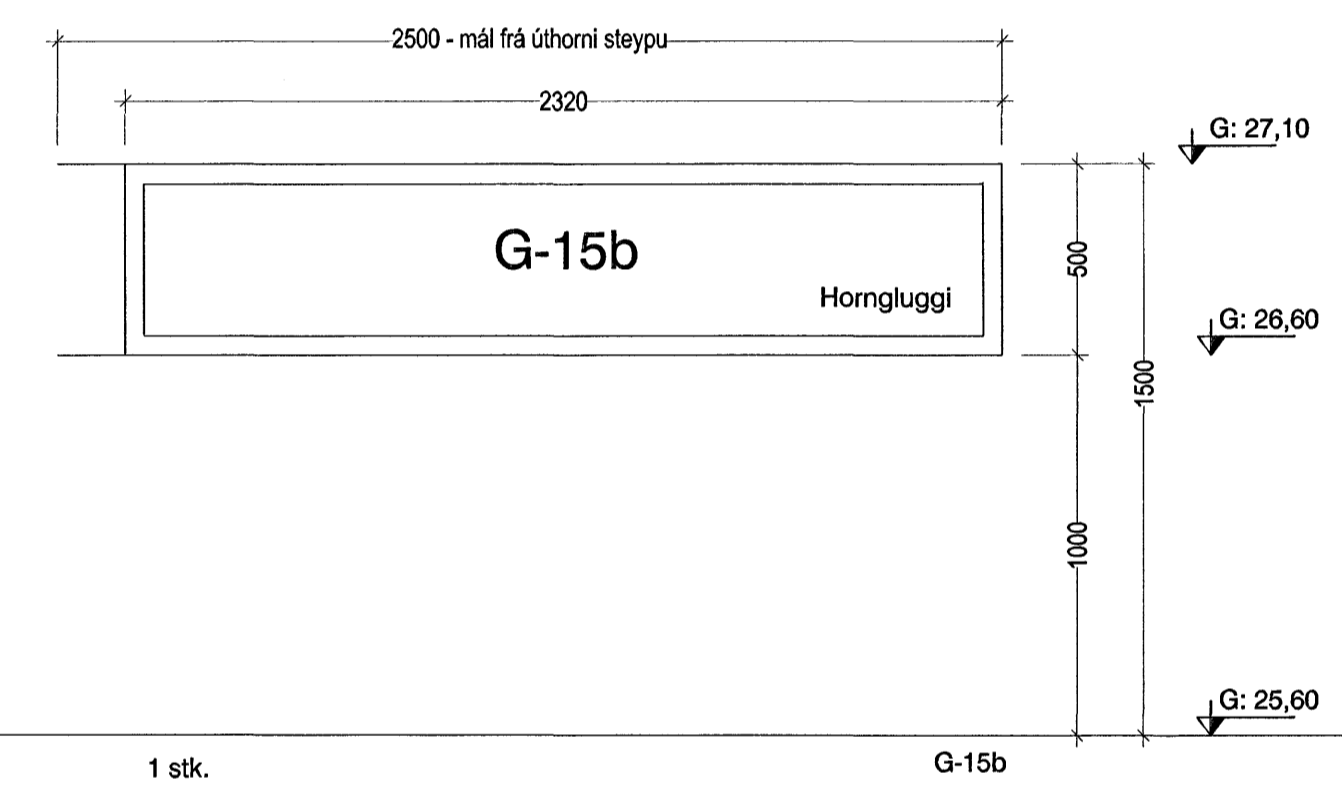
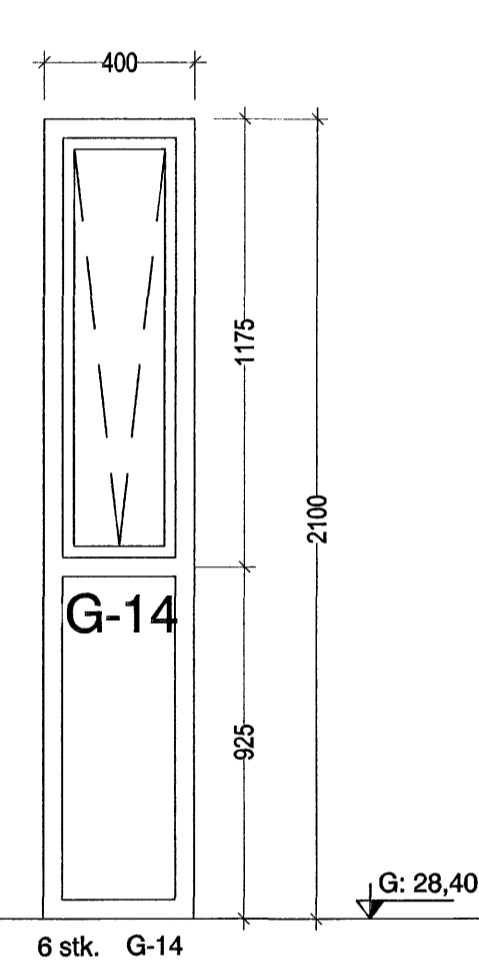
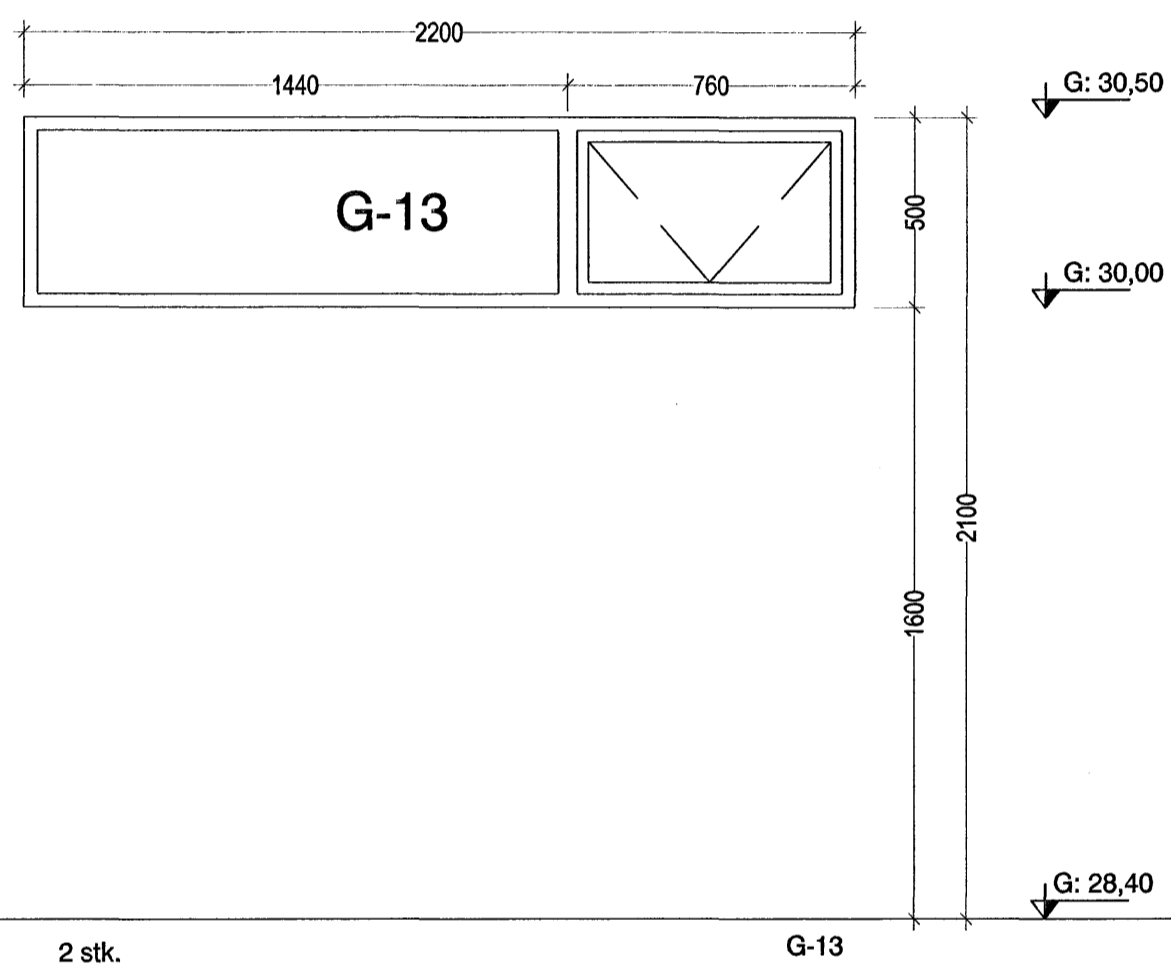


ALLAR MÁLSETNINGAR MIDAST VIÐ AD GLUGGAR OG HURDIR ERU SETT Í EFTIR Á.  
 GATMÁL Í STEYPU SKAL VERA 30 mm (2x15) STÆRRA EN KARMÁL.  
 -MÁL TAKIST Á STAÐNUM ÁÐUR EN SMÍÐU HEFST-  
 BURÐARGETA GLUGGA SKAL VERA Í SAMRÆMI VIÐ 128.gr BYGGINGARREGLUGERÐAR, ÞAD ER AD SEGJA HÁMARKS SVIGNUN SÉ MINNI EN 1/300 ÞÓ ALDREI MEIRI EN 8mm. MESTI VINDPRÝSTINGUR Á GLUGGA ER [qv] x [1,0] OG MESTA SOG Á GLUGGA ER [qv] x [1,1]. GRUNNGILDI VINDÁLAGS [qv] ER UPPGEFIÐ Á TEIKNINGU B-01



**Samþykkt þann**  
**20 JULI 2007**  
 Byggingulltrúinn í Hafnarfirði  
 F.h. Sigurbjartur Halldórsson

<b>VEKTOR</b> - hönnun og ráðgjöf - Akralind 6, 201 Kópavogur.		Jón Hrafn Hlökkvasson byggingafræðingur sími: 554-8650 fax: 554-8688	
Telkn. nr. Samþykkt	Tílvísun á teikningu	Br. Dags.	Hamað JHH
Dregsetning 16.07.2007		Vork nr. A-06-12-65	Matl. kvart. S-010

DREKAVELLIR 54 - 60; Hafnarfirði  
 SÉRTEIKNINGAR - 20 HLUÐI  
 Glugga - & Hurðayfirlit