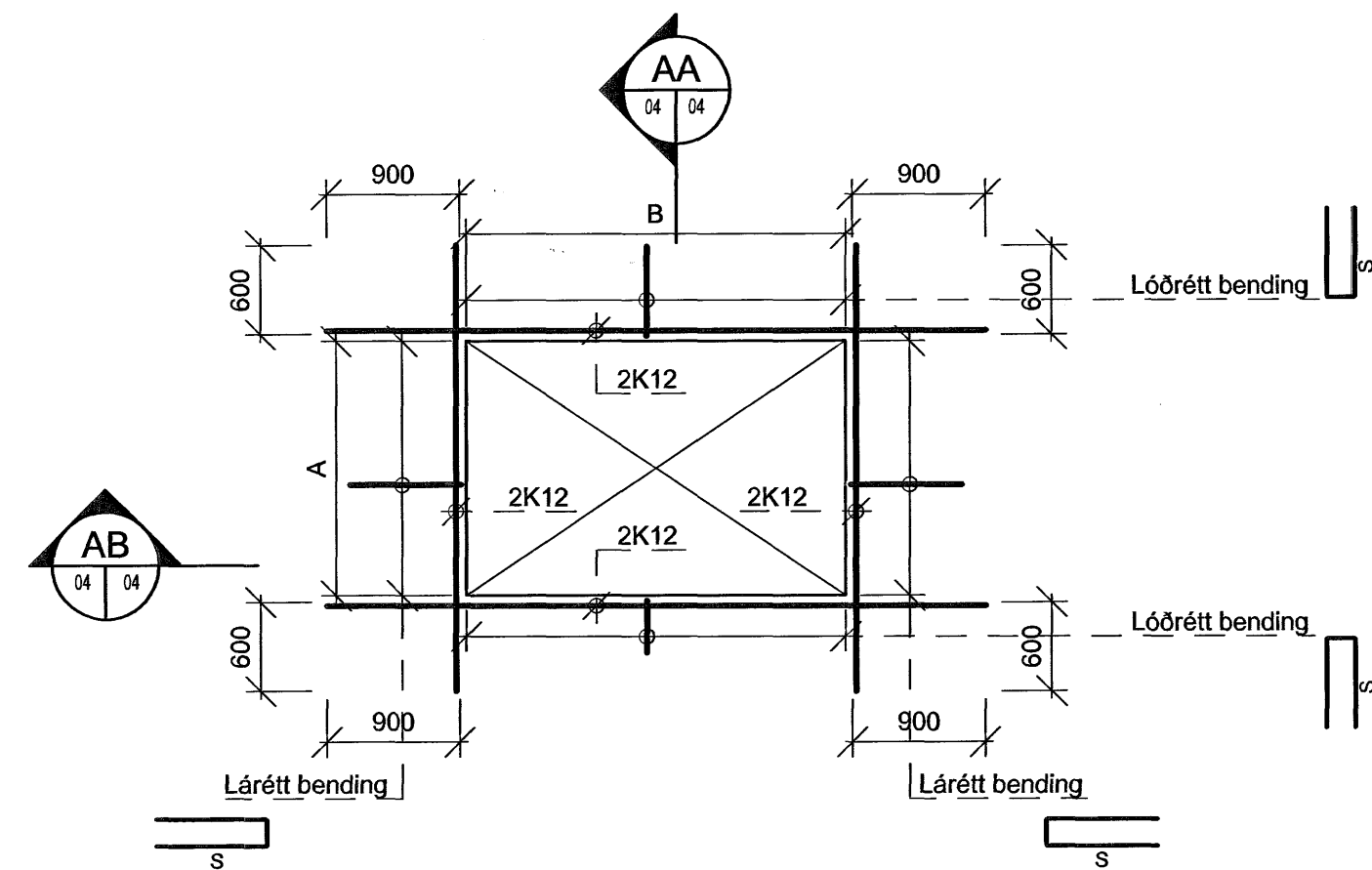


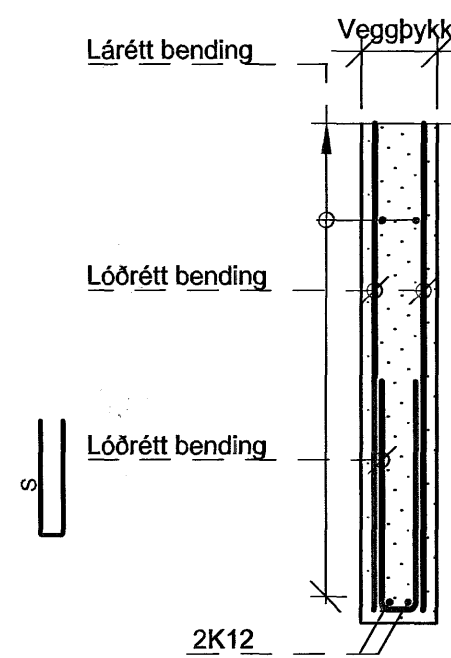
Heföbundinn frágangur járna kringum op

Þessi frágangur gildir fyrir op þar sem "A" eða "B" er stærra en 400 mm nema annað sé sýnt á sérteikningum.
 Þar sem bæði "A" og "B" er 400 mm eða minna þarf aðeins að hnika til járnnum/eða klippa.
 Gildir líka fyrir minni op í plötum.

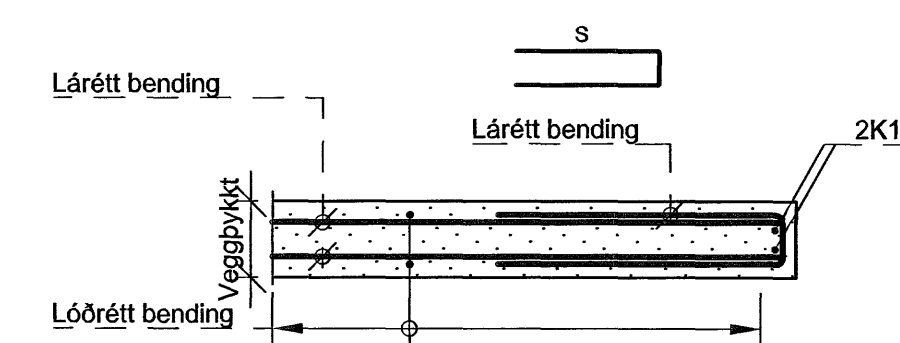


S er skeytilengd járna, sjá töflu á teikningu B-02.
 Sjá hlöðamyndir af veggjum fyrir millibil járna.
 Tengjárn, (U-lykkjur, vinklar, o.s.frv.) á milli veggja skulu hafa sama millibil og lárétt bending veggjanna.
 Ef lárétt bending veggjanna er mismunandi, þá skal ávallt miða við minna millibilið.

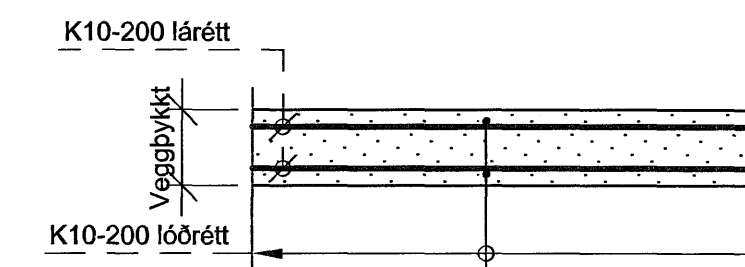
AA Snið M 1:20



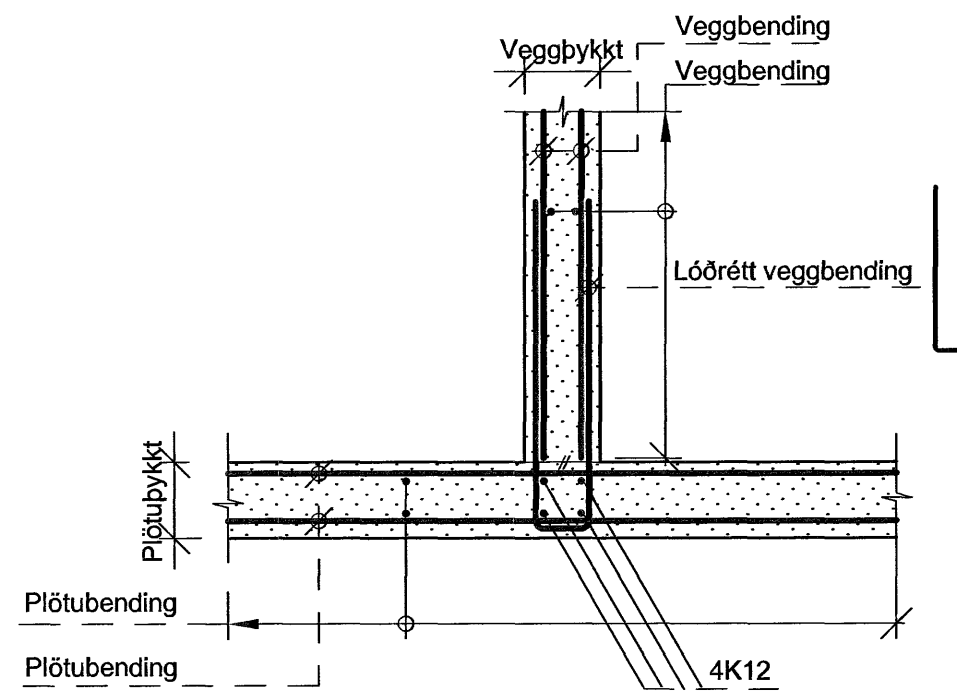
AB Snið M 1:20



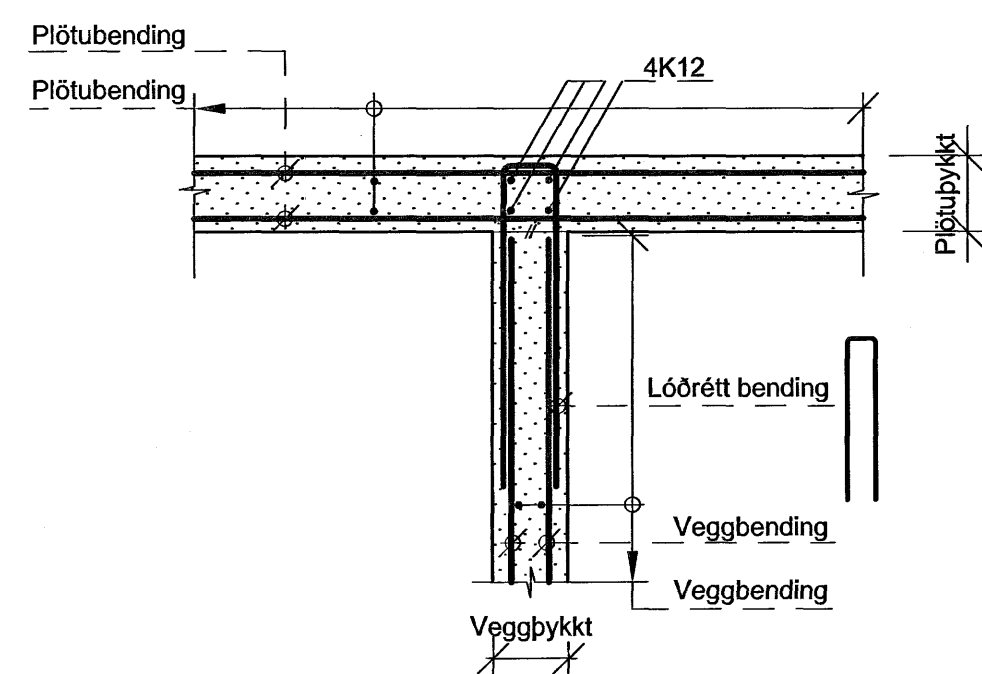
Bending veggja nema annað sé tekið fram M 1:20



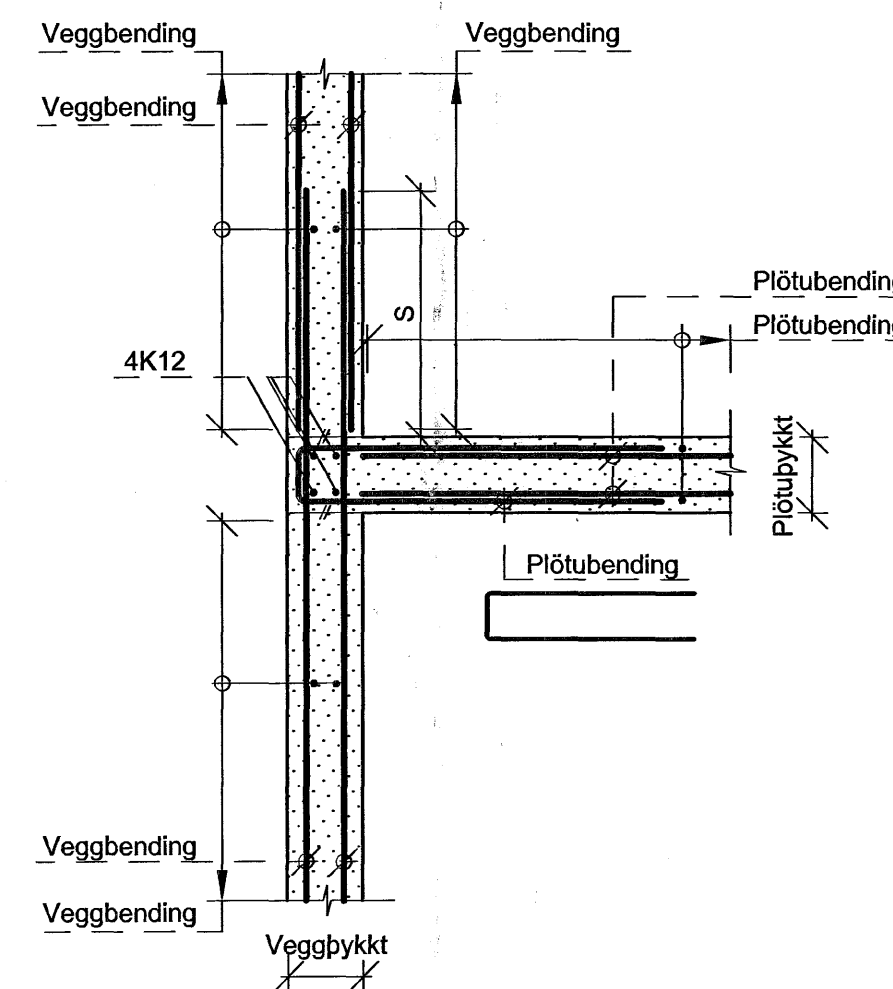
Frágangur járna neðst í vegg M 1:20



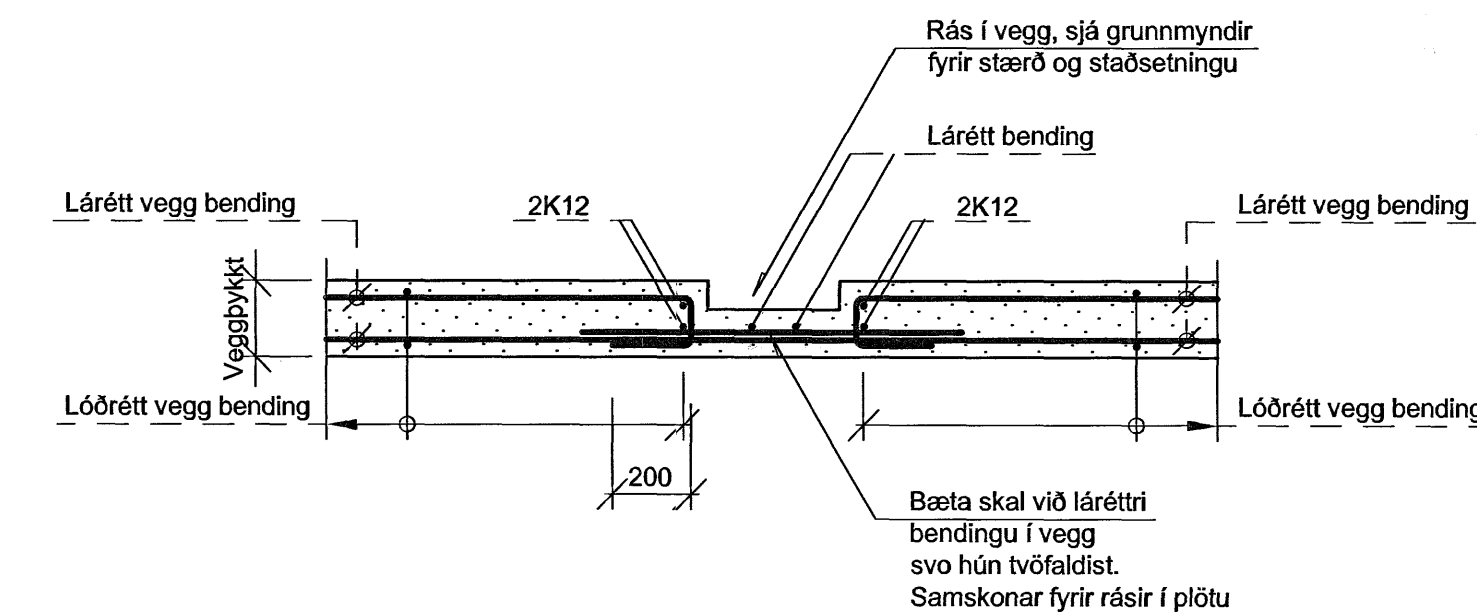
Frágangur járna í topp á vegg M 1:20



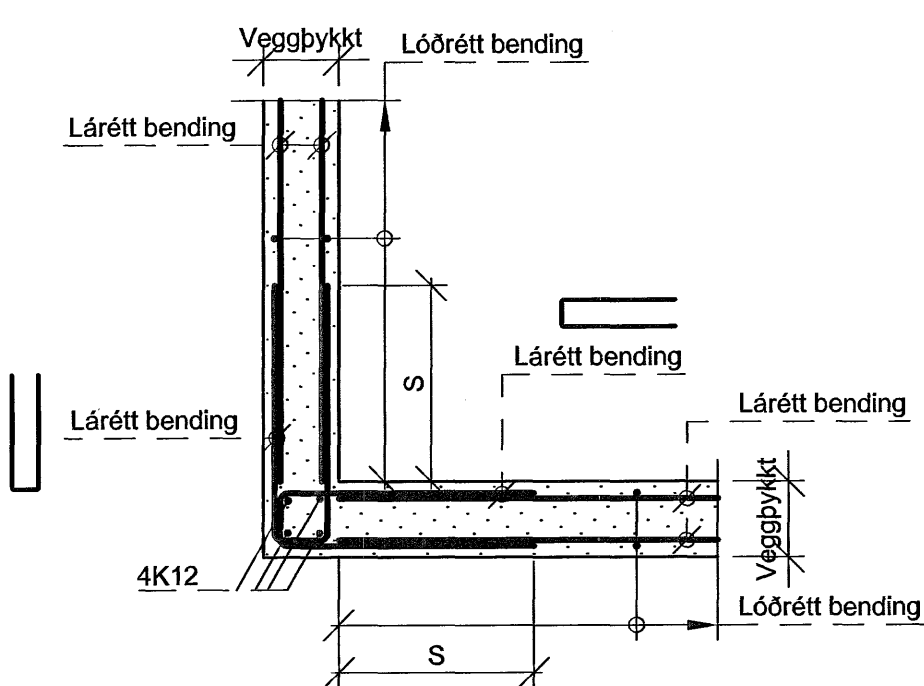
Frágangur járna við plötu/vegg M 1:20



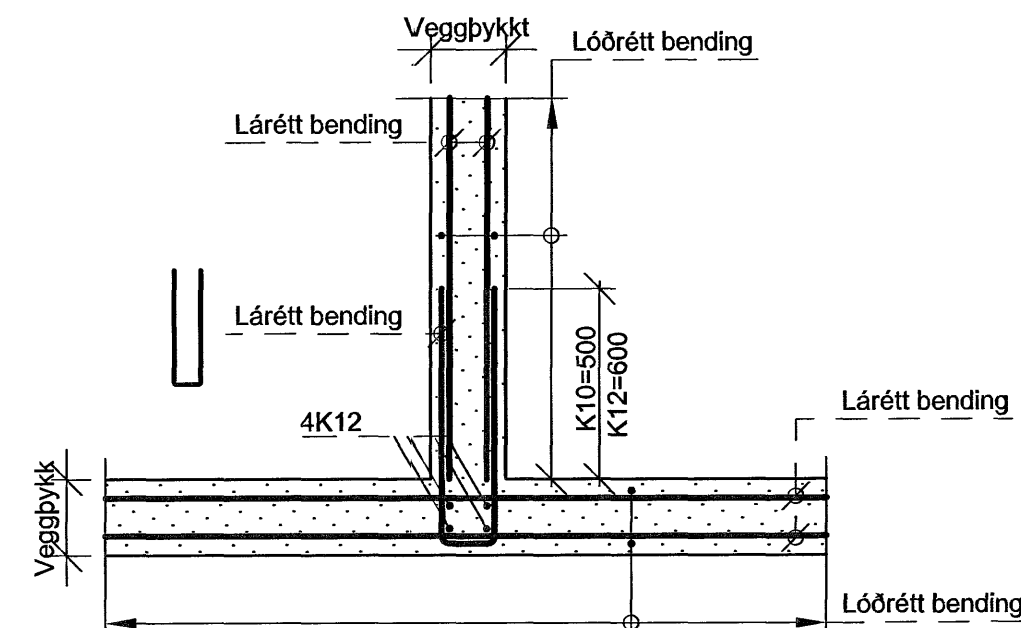
Bending í kringum rásir í veggjum M 1:20



Frágangur járna í hornum M 1:20

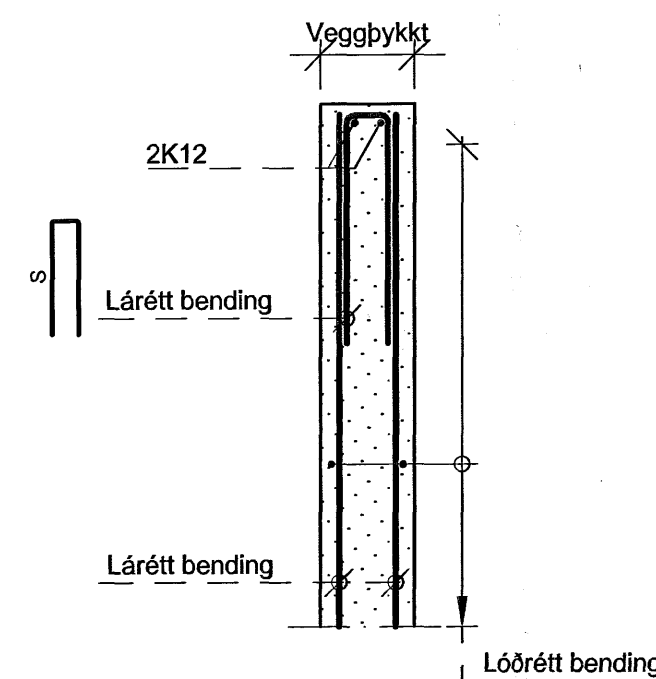


Frágangur járna í samskeytum veggja M 1:20

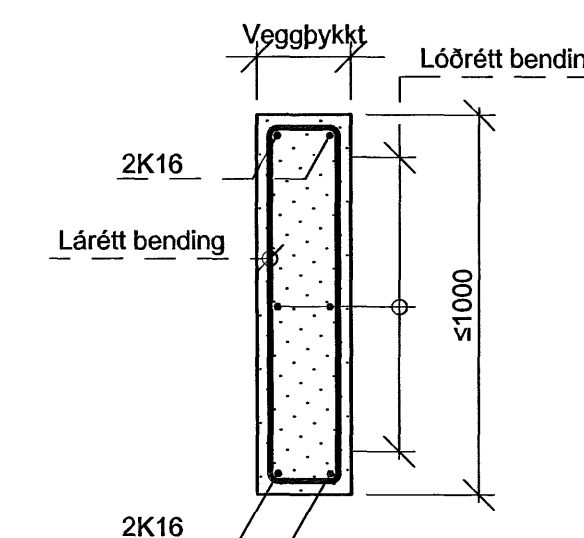


Leyfilegt er að nota járnabakka svo fremi að skilyrðum um skeytilengd sé fullnægt.

Frágangur járna í endum veggja stærri en 1000 M 1:20



Frágangur járna í endum veggja minni en 1000 M 1:20



Úr Gildi

Sampykkt þann 20 JULI 2007

Byggingulltrúinn í Hafnarfirði F.h. Sigurbjartur Halldórsson

Skýringar.

Öll mál eru í mm, nema hæðarkótar í m.

Sjá almenn skýringablöð, teikningar Línuhönnunar B-01, B-02 og B-03. Sjá einnig viðeigandi teikningar annarra hönnuða sem tilheyra þessu verki.

ÓTÖ.	BREYTING	DAGS.	NAFN	YFRF.

Stevna Arnar 080360.3639

Stekkjarnberg 9 - Hafnarfjörður

Einbýlishús
 Almennur frágangur járna
 Snið - járnending

TEKNNÖMUR MA06MB B-04	MÆLIKVAFDI 1:20	ÚTGÁFA
Línuhönnun verkfæðistofa SÍM: 595 1000, FAK: 595 1001	HANNAÐ TEKNAÐ YFRFARIÐ	ÚTGAFA EE Júní 2007
SMB: 320 706-2227		