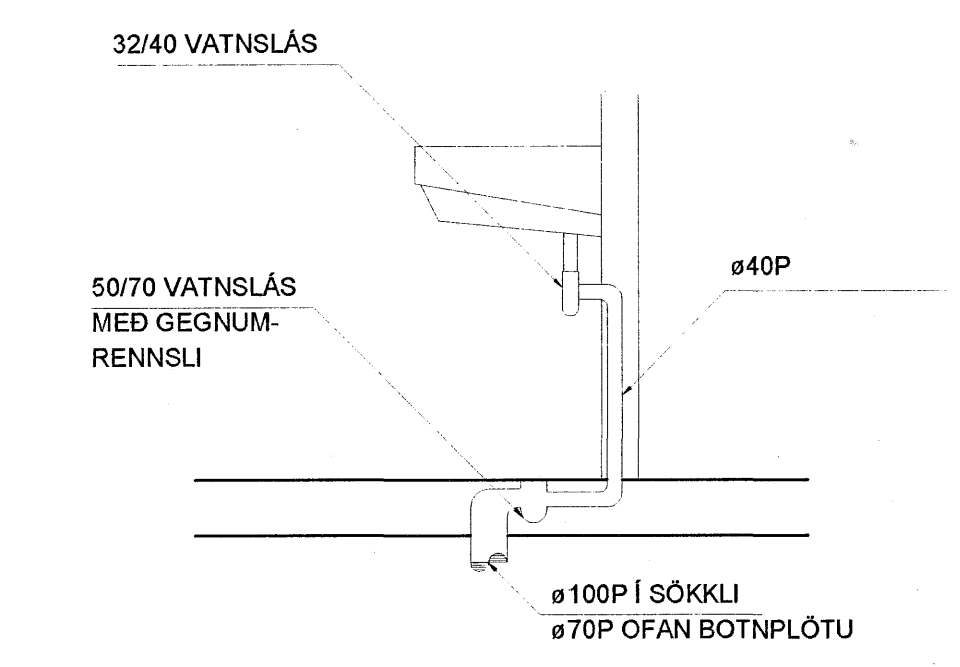
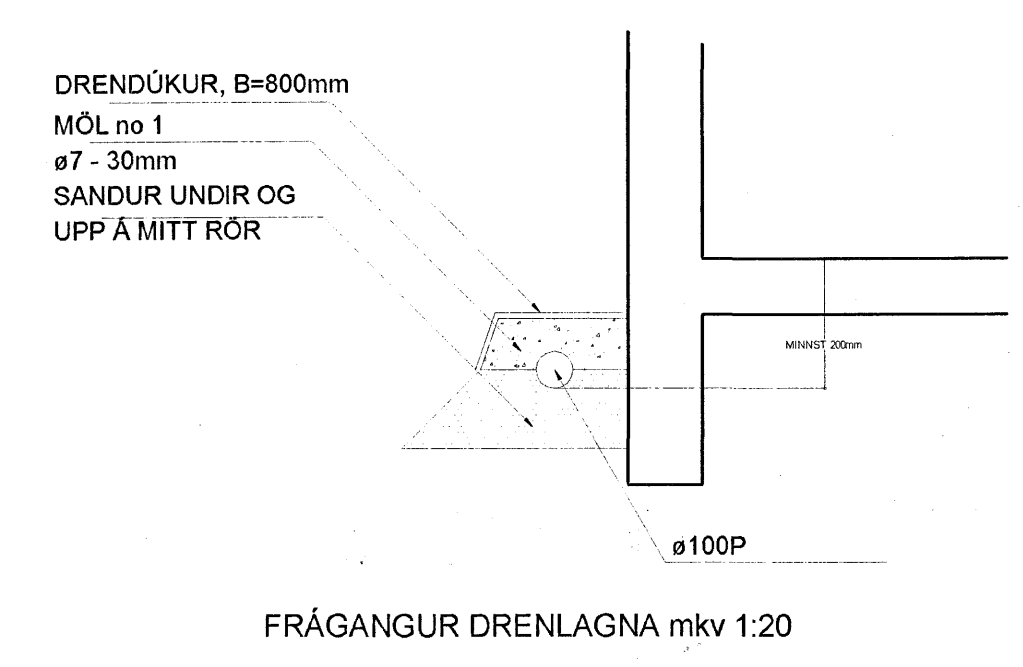


AFSTÖÐUMYND mkv. 1:250



- SKÝRINGAR:
ALLT EFNI OG FRÁGANGUR SÉ Í SAMRÆMI VÍÐ HOLRÆSAREGLUGERÐ REYKJAVÍKURBORGAR OG ÍST 65
AFFALL FRÁ HANDLAUGUM, SKOL OG ELDHÚSVÖSKUM RENNIR Í GEGN UM GÖFNIDURFÖLL
- | | |
|----|---|
| GN | TÁKNAR GÖLFNIDURFALL OG SÉ MEÐ 100/100 VATNSLÁS |
| HL | HANDLAUG 32/40 |
| VS | VATNSSALERNI 100/100 |
| ST | STURTU 40/50 |
| EV | ELDHÚSVASK 50/70 |
| BK | BADKAR 40/50 |
| UV | UPPÞVOTTAVÉL 50/70 |
| ÞV | ÞVOTTAVÉL 50/70 |
| BS | BÍLSKÚRSKRANI 50/70 |
| ÞN | ÞAKNIDURFALL |
- SKOLPLÖGN P PLAST PVC RAUTT OG PEH Í HITAVEITUFRÆNNSLI S STEINRÖR
REGNVATNSLÖGN

LÖFTUNARSTÚTAR ÚR PLÖTU TENGJAST VÍÐ TÚÐU Í ÞAKI SÉ ANNAD EKKI TILTEKIÐ ERU SKOLPLAGNIR ø100P MEÐ 2% HALLA OG REGNVATNS OG DRENLAGNIR ø100P MEÐ 1% HALLA TENGING NEYZLUVATNS OG HITAVEITU SJÁ TEIKNINGAR

