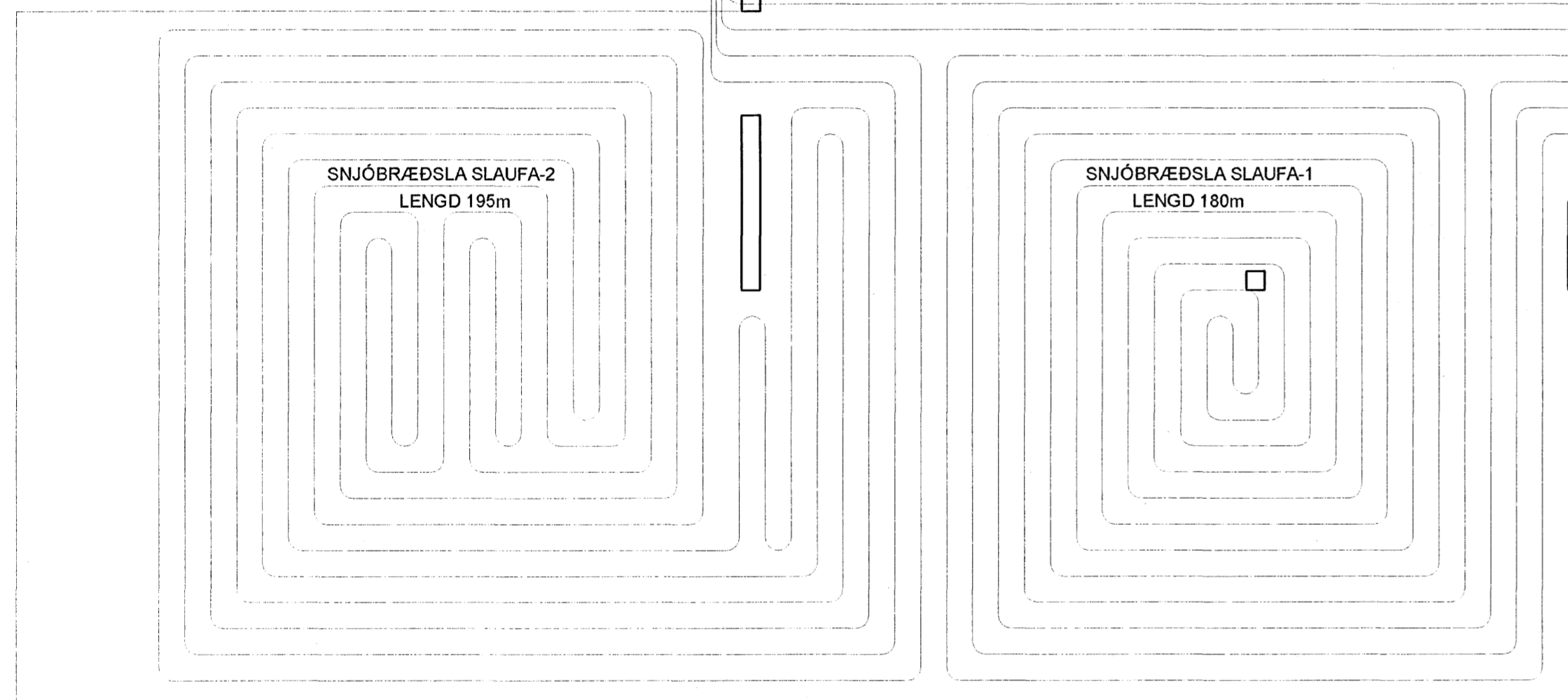
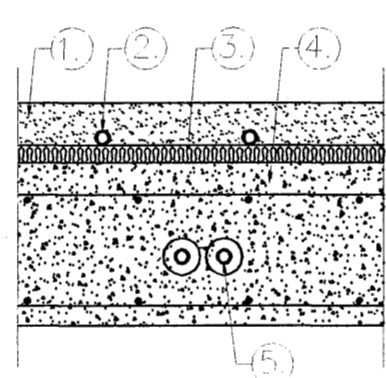


NEDRI HÆÐ mkv. 1:50

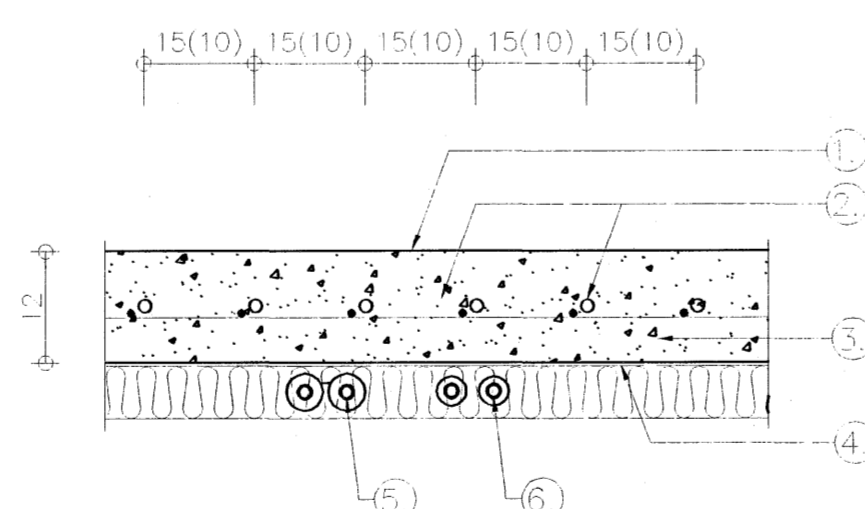


SNÍÐ Í PLÖTU YFIR JARÐHÆÐ
mkv. 1:10

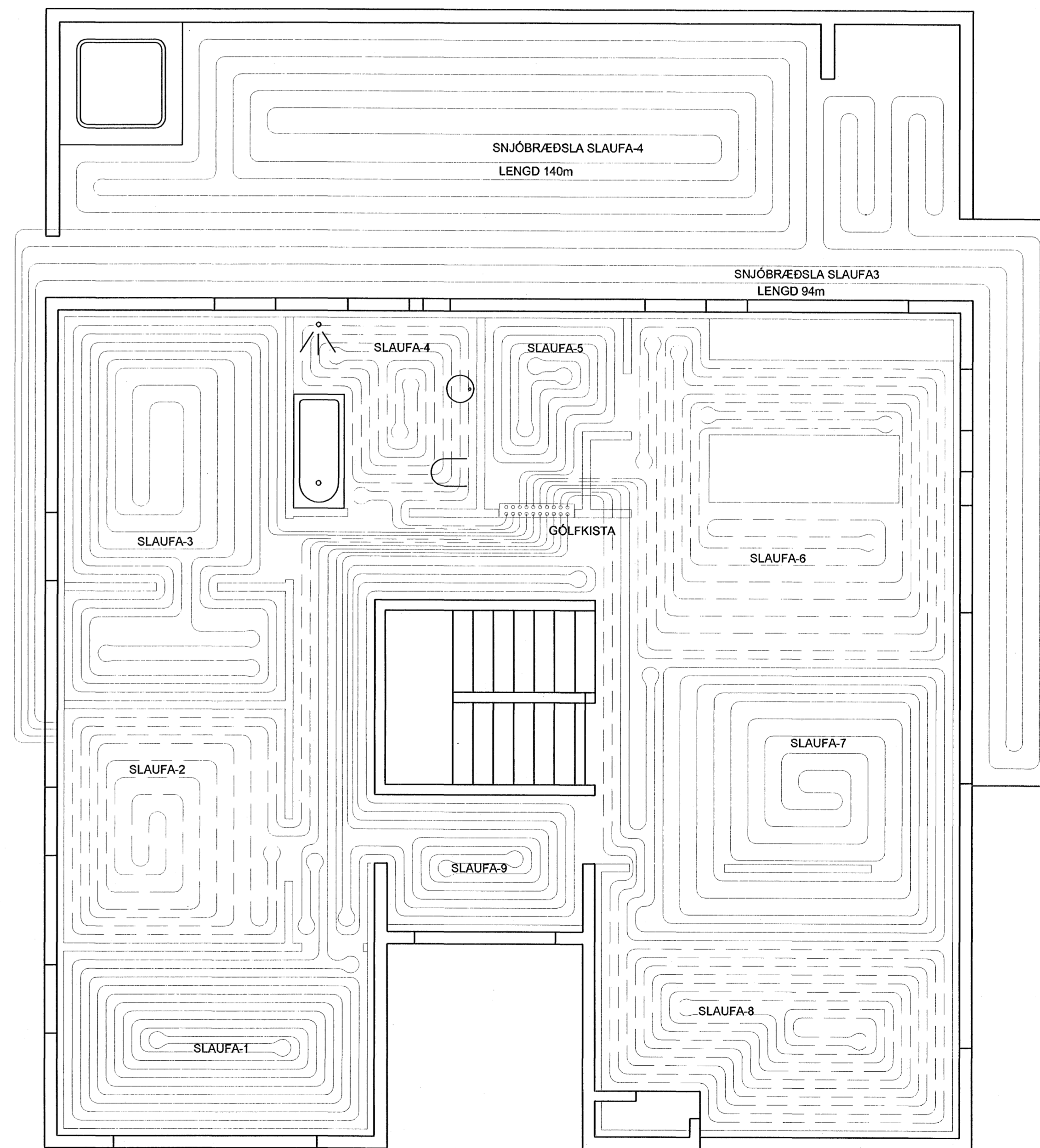


- 70 mm gólfíleg, t.d. ELCO-flötíleg F150.
- Gólfgeisli, pex-rör (súrefnisfri)
- Einangrun 30 mm fyrir gólfgeisla
- 22 cm jörnbent plata
- Neyslúvatnslagnir að hreinlætistækjum

SNÍÐ Í BOTNPLÖTU BÍLSKÚRS
mkv. 1:10



- Vélslípað yfirborð
- Pex- eða álpeyrir sem innsteypt eru í gólfplötu, fest ofan við jarngrind
- Gólfplata neðri hæðar
- Plaststyrkt álfóla
- Neyslúvatnslagnir að hreinlætistækjum
- Lagnir að ofni



EFRI HÆÐ mkv. 1:50

AFKÖST GÓLFHITALAGNA TAFLA YFIR GÓLFGEISLA, FRAMRÁSARHITI 42°C

	OFN/SLAUFU NR.	REIKNUÐ AFKÖST (W)	MINNSTU AFKÖST (W)	MESTA LENGD (M)	MESTA HÆÐ (CM)	RAUN-AFKÖST (W)	ATHUGASEMDIR
NEDRI HÆÐ							
BVOTTAHÚS	SLAUFU 1	536	975	65			
BADHERBERGI	SLAUFU 2	405	720	48			
VINNUSTOFA/ SÝNINGARS	SLAUFU 3	1252	1590	106			
VINNUSTOFA/ SÝNINGARS	SLAUFU 4	1252	1485	99			
FORSTOFA/ GANGUR	SLAUFU 5	1112	1290	86			
BÍLSKÚR 1	SLAUFU 6	1205	1215	81			
BÍLSKÚR 2	SLAUFU 7	1205	1155	77			
GEYMSLA	SLAUFU 8	893	780	52			
EFRI HÆÐ							
HERBERGI 1	SLAUFU E1	1290	1635	109			
HERBERGI 2	SLAUFU E2	805	1155	77			
HJÓNAHERBERGI	SLAUFU E3	1524	1590	106			
BADHERBERGI	SLAUFU E4	630	735	49			
BÚR	SLAUFU E5	394	480	32			
ELDHÚS	SLAUFU E6	1970	1770	118			
BORÐSTOFA	SLAUFU E7	1970	1770	118			
STOFA	SLAUFU E8	1970	1695	113			
HOL/ GANGUR	SLAUFU E9	475	1380	92			
	SAMTALS:	18.888	21.420				