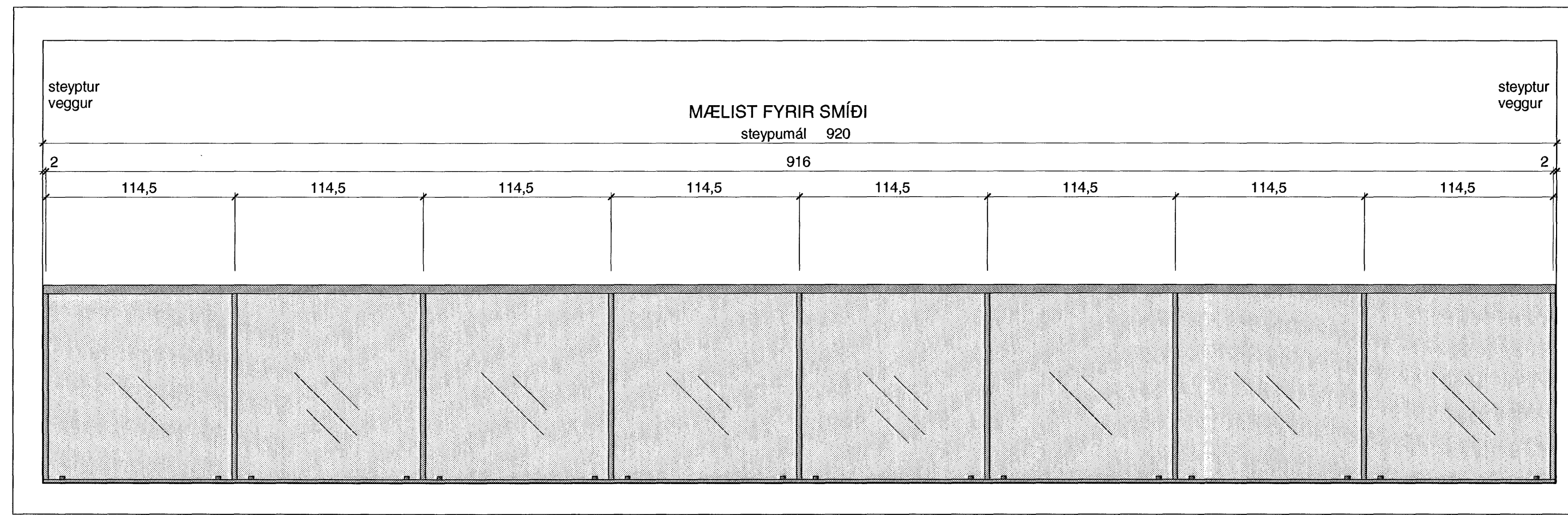
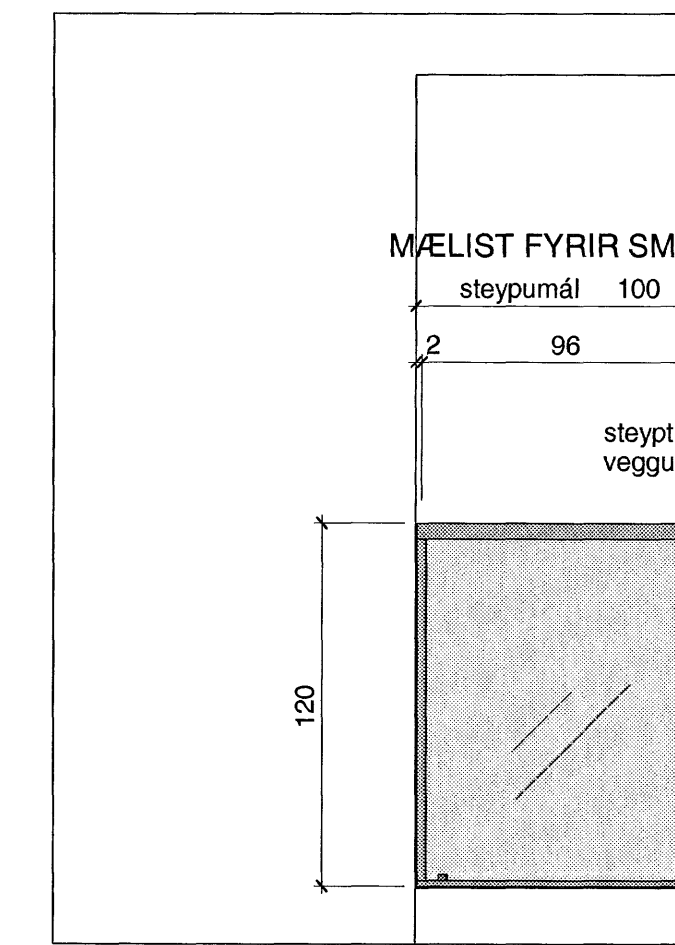


ÚTLIT M.KV 1:25
HANDRIÐ Á SVÖLUM
-Austurhlíð -séð á hlið



ÚTLIT M.KV 1:25
HANDRIÐ Á SVÖLUM
-Austurhlíð

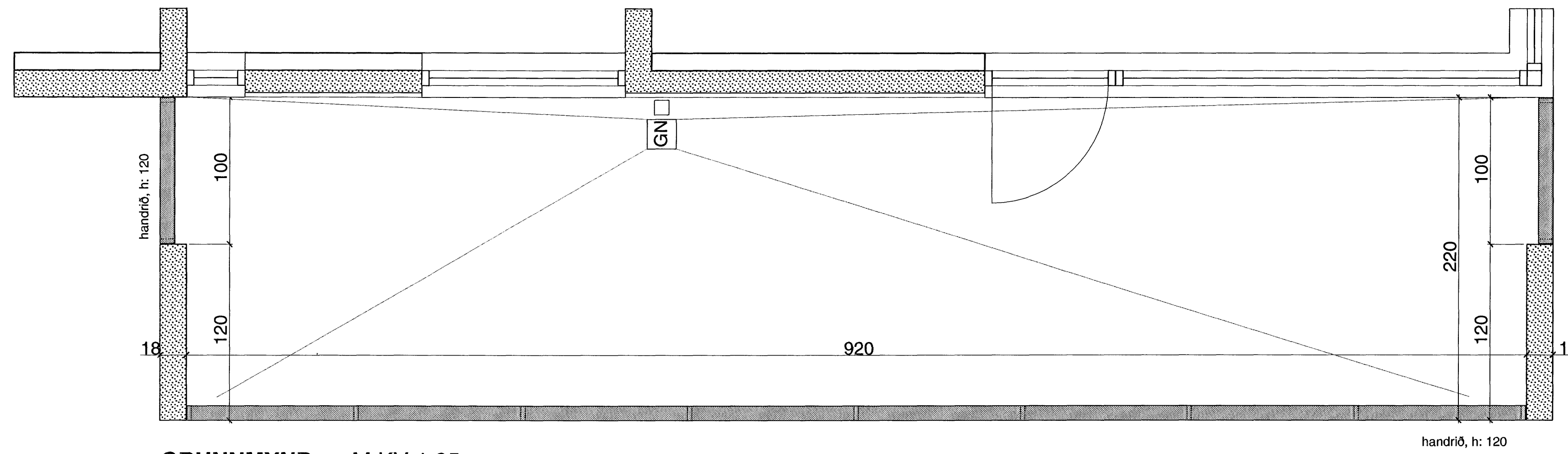


ÚTLIT M.KV 1:25
HANDRIÐ Á SVÖLUM
-Austurhlíð -séð á hlið

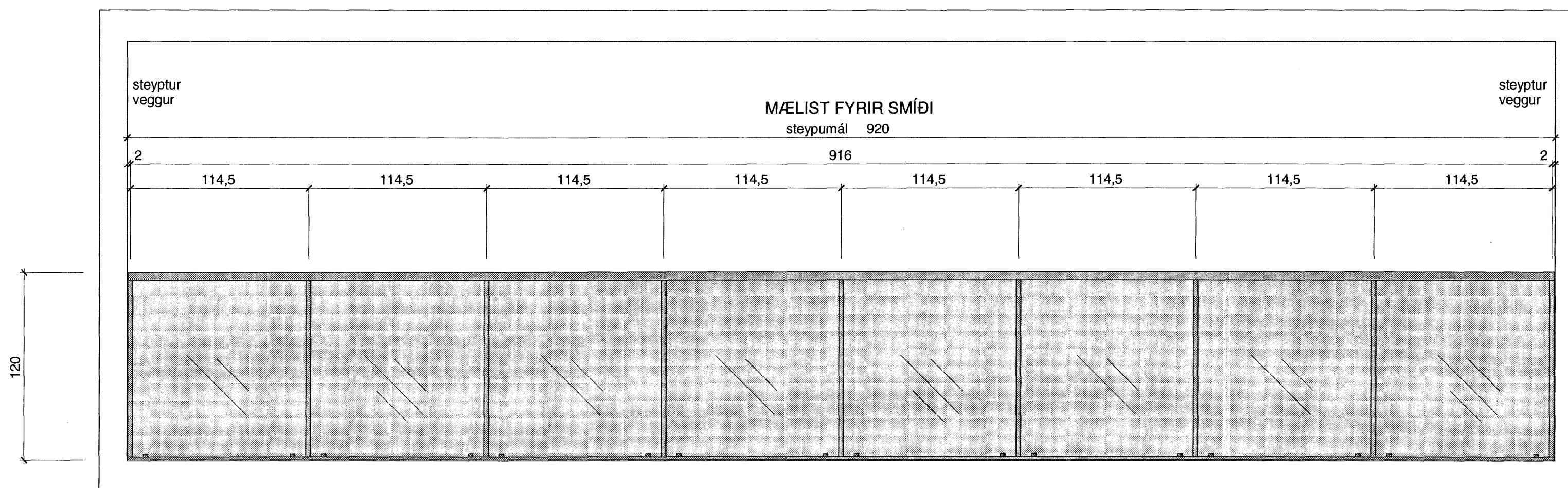


ÍBÚÐ:
0304

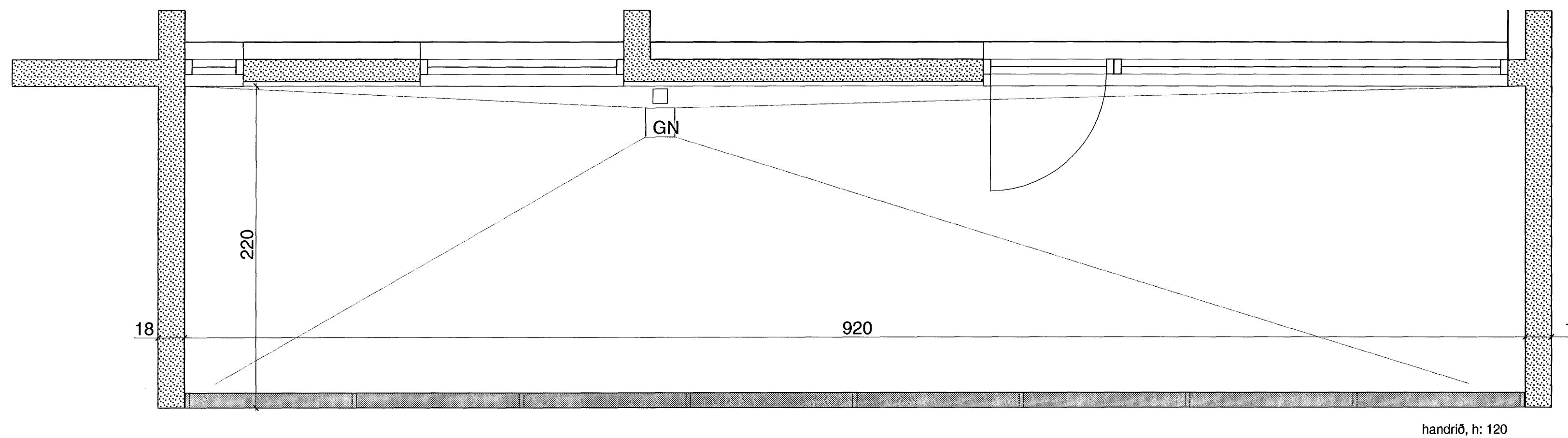
Alls: **1 stk**



GRUNNMYND M.KV 1:25



ÚTLIT M.KV 1:25
HANDRIÐ Á SVÖLUM
-Austurhlíð



GRUNNMYND M.KV 1:25

ÍBÚÐ:
0204, 0404

Alls: **2 stk**

ATH:
- MÁLSETNINGAR ERU Í SM.
- MÆLIÐ EKKI AF TEIKNINGUM.
- MISRÆMI Í TEIKNINGUM TILKYNNIST ARKITEKTUM STRAX.
- ÖLL MÁL TAKIST Á STAÐNUM FYRIR SMÍÐI.

KIRKJUVELLIR 9 HAFNARFJÖRDUR		3.07
SÉRUPPDRATTUR		Dags: 16.03.06
Handrið utanhúss		M.kv: 1:25
Gunnar Páll Kristjánsson arkitekt Gunnlaugur Jónsson arkitekt		Hf: 200916-3079 Hf: 090462-3228
Klappartíg 25, 101 Reykjavík, gunnar@pallnet.is símar: 552 8918, 598 5465		

Gunnar Páll Kristjánsson
Gunnlaugur Jónsson