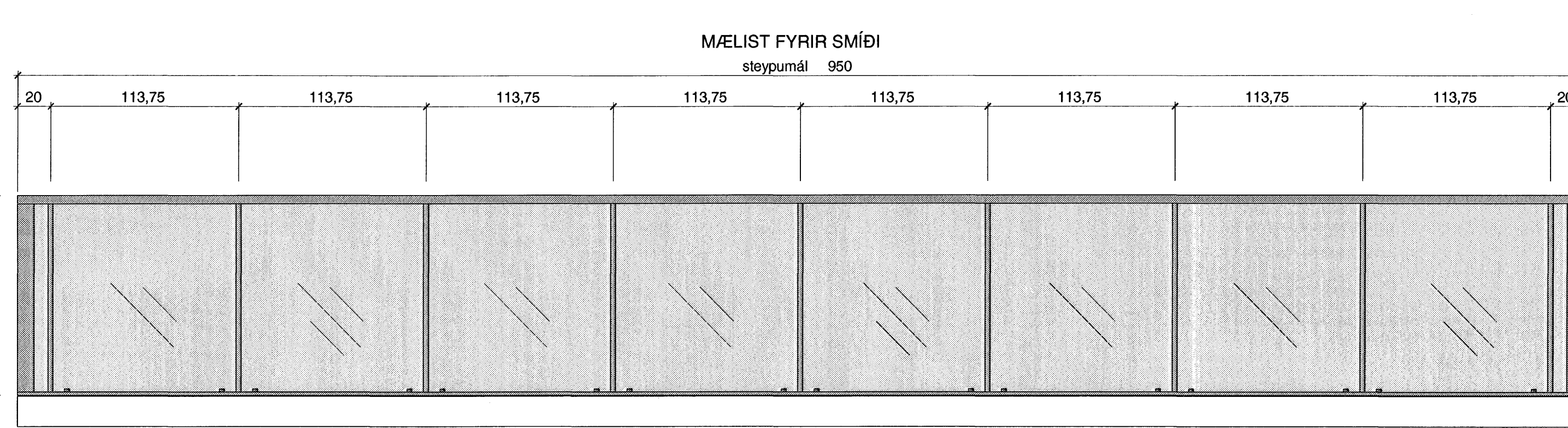
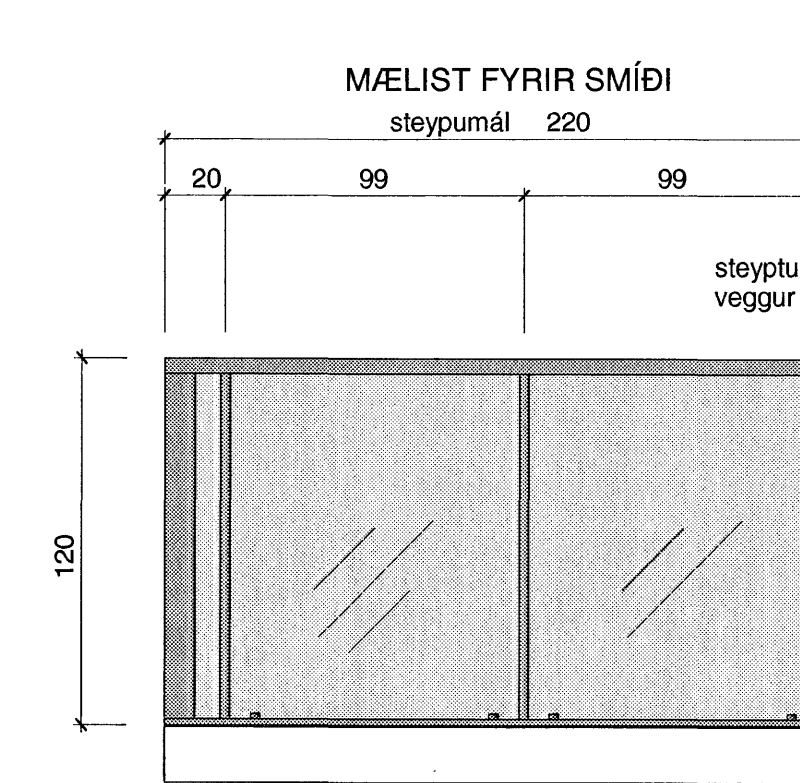


ÚTLIT M.KV 1:25  
HANDRIÐ Á SVÖLUM  
-Vesturhlið -séð á hlið



ÚTLIT M.KV 1:25  
HANDRIÐ Á SVÖLUM  
-Vesturhlið

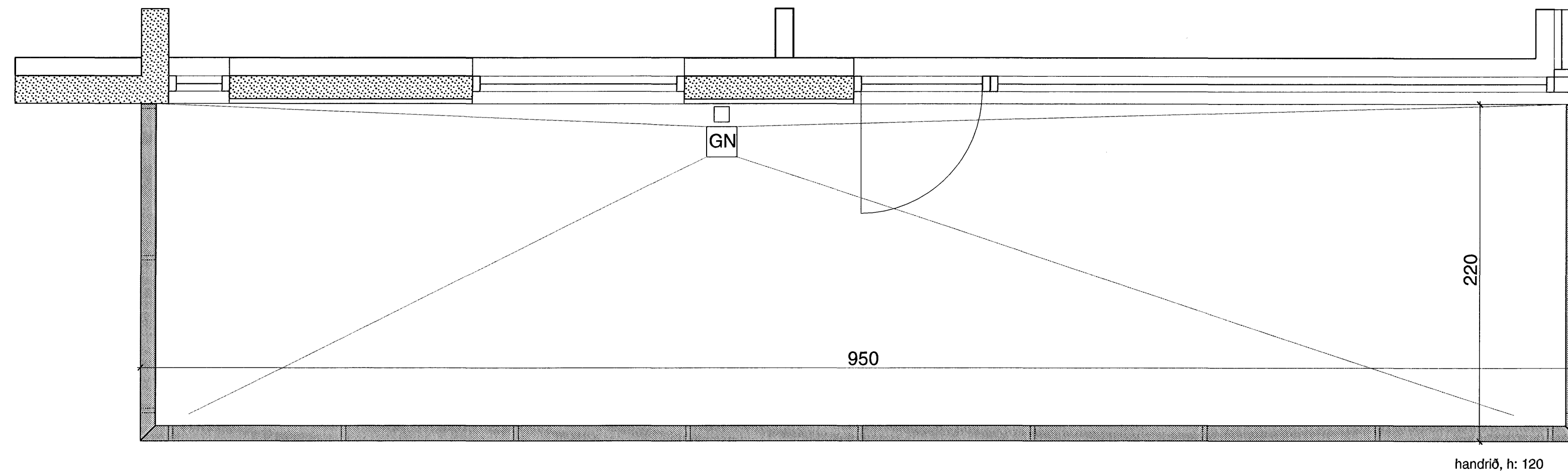


ÚTLIT M.KV 1:25  
HANDRIÐ Á SVÖLUM  
-Vesturhlið -séð á hlið

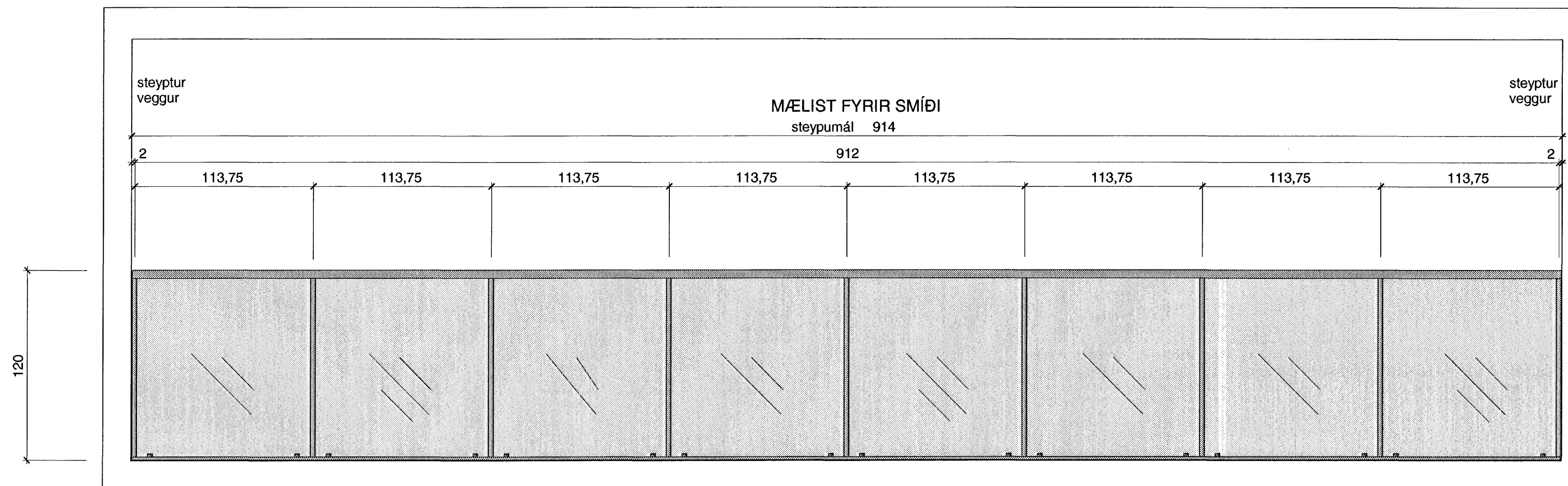


ÍBÚÐ:  
0301, 0501

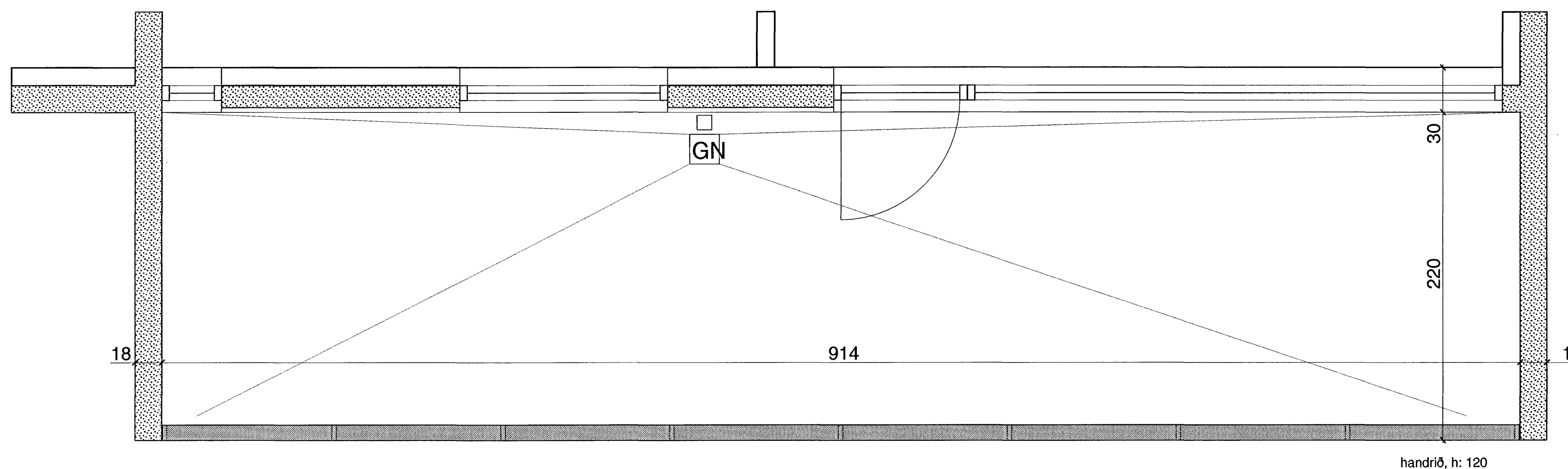
Alls: 2 stk



GRUNNMYND M.KV 1:25



ÚTLIT M.KV 1:25  
HANDRIÐ Á SVÖLUM  
-Vesturhlið



GRUNNMYND M.KV 1:25

ÍBÚÐ:  
0201, 0401

Alls: 2 stk

ATH.  
- MÁLSETNINGAR ERU Í SM.  
- MÁLIÐ EKKI AF TEIKNINGUM.  
- MISFRÆMI Í TEIKNINGUM TILKYNNIST ARKITEKTUM STRAX.  
- ÖLL MÁL TAKIST Á STAÐNUM FYRIR SMÍÐI.

KIRKJUVELLIR 9	HAFNARFJÖRDUR	<b>3.06</b>
SÉRUPPDRATTUR		Dags: 16.03.06
Handrið utanhúss		M.kv: 1:25
Gunnar Páll Kristinsson arkitekt Gunnlaugur Jónasson arkitekt		ft: 266665 3879 ft: 090462 2289
Klappargíg 25, 101 Reykjavík, gunnarpa@internet.is		smnr: 552 5515, 658 5665

*Gunnar Páll Kristinsson*