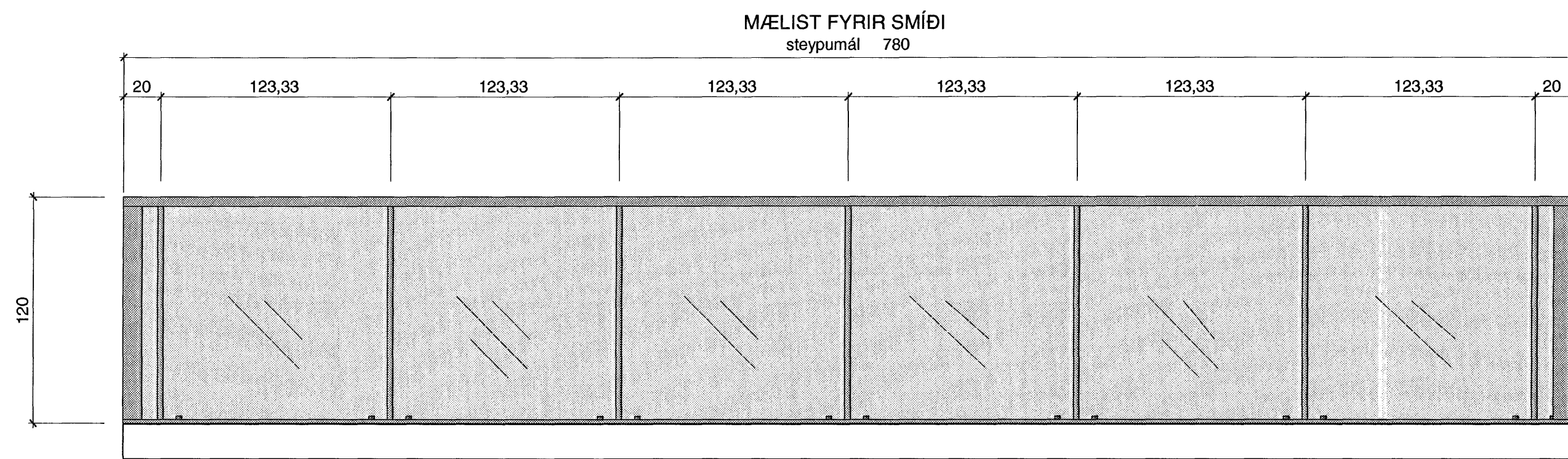
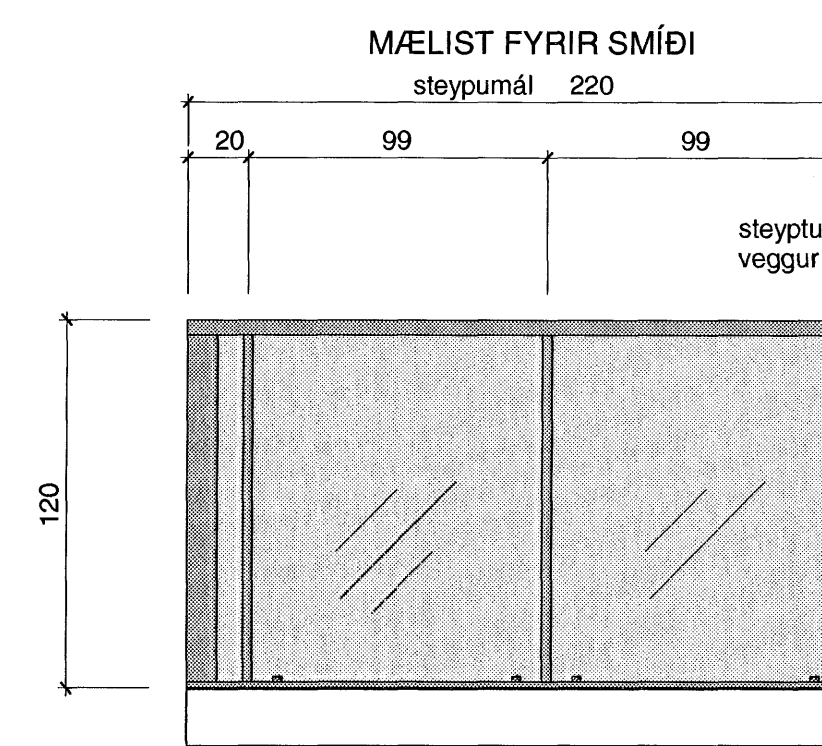


ÚTLIT M.KV 1:25
HANDRIÐ Á SVÖLUM
-Suðurhlið -séð á hlið



ÚTLIT M.KV 1:25
HANDRIÐ Á SVÖLUM
-Suðurhlið -séð að framan

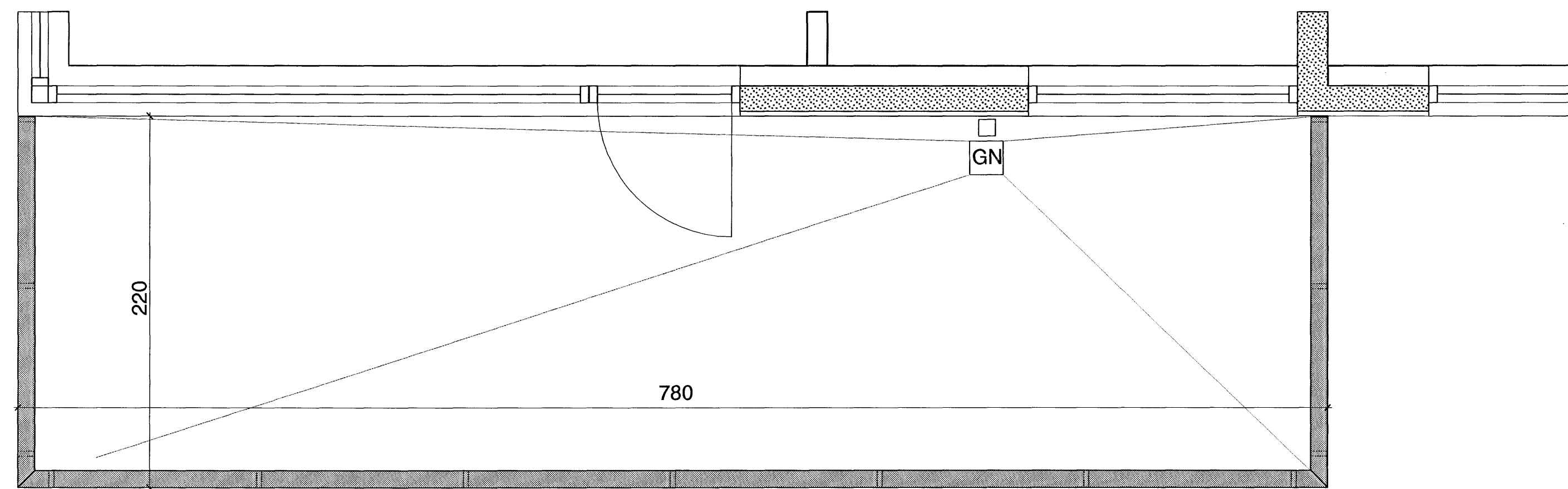


ÚTLIT M.KV 1:25
HANDRIÐ Á SVÖLUM
-Suðurhlið -séð á hlið

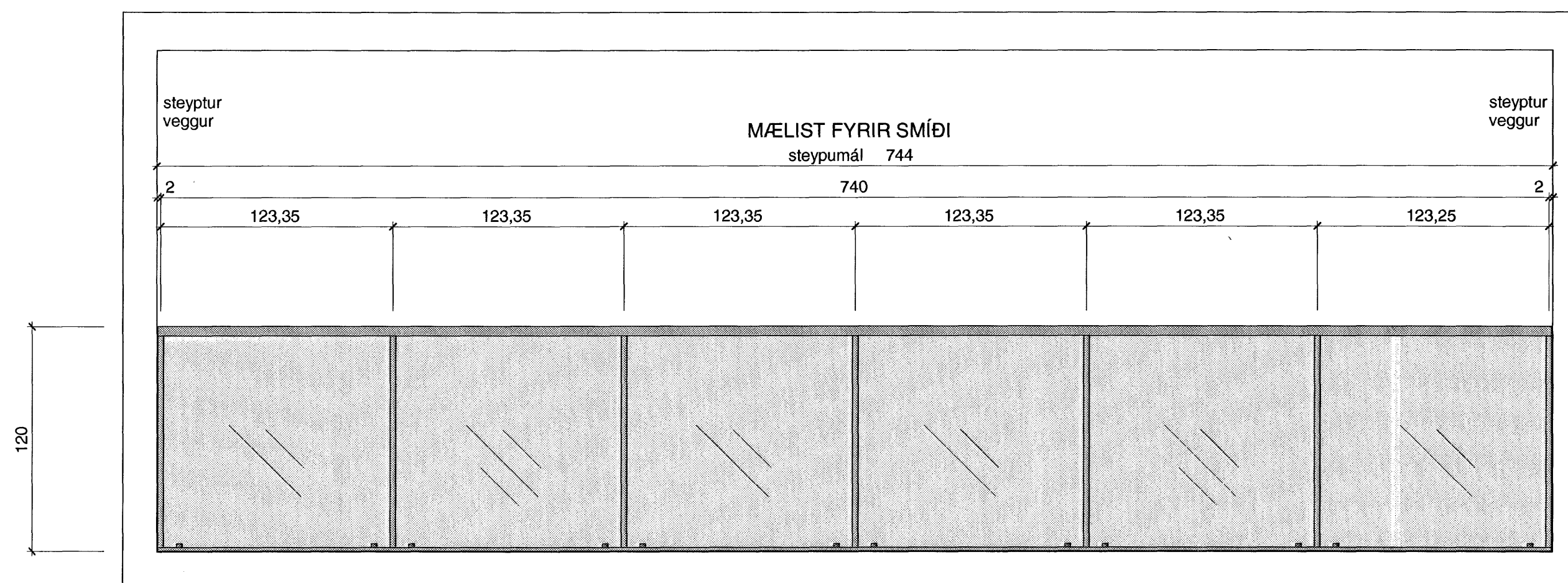


ÍBÚÐ:
0302, 0502

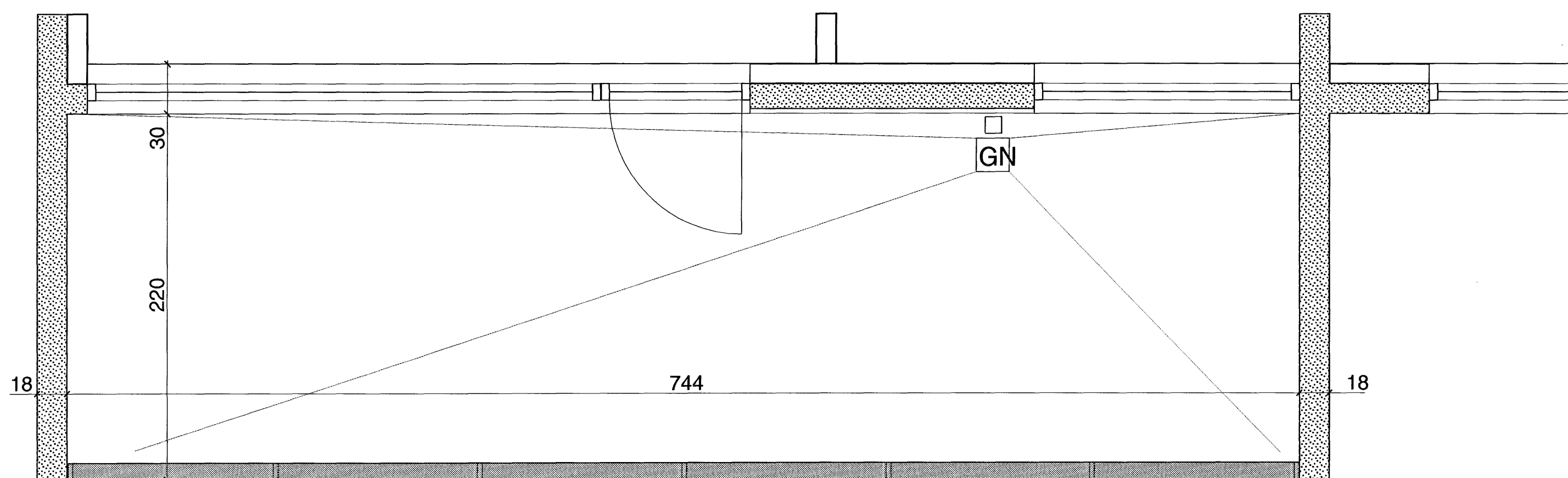
Alls: 2 stk



GRUNNMYND M.KV 1:25



ÚTLIT M.KV 1:25
HANDRIÐ Á SVÖLUM
-suðurhlið



GRUNNMYND M.KV 1:25

handrið, h: 120

ÍBÚÐ:
0202, 0402

Alls: 2 stk

ATH.
- MÁLSETNINGAR ERU Í SM.
- MÆLIÐ EKKI AF TEIKNINGUM.
- MISRÆMI Í TEIKNINGUM TILKYNNIST ARKITEKTUM STRAX.
- ÖLL MÁL TAKIST Á STAÐNUM FYRIR SMÍÐ.

| | | |
|--|--|------------------------------------|
| KIRKJUVELLIR 9 HAFNARFJÖRDUR | | 3.05 |
| SÉRUPPRÁTTUR | | Dags 18.03.06 |
| Handrið utanhúss | | M.Nr: 1:25 |
| Gunnar Póll Kristjánsson arkitekt Gunnlaugur Jónasson arkitekt | | Nr: 200665-3879 Nr: 090462-2298 |
| Klappargata 25, 101 Reykjavík, gsm@pallinn.is, símar: 552 5513, 666 5665 | | |

Gunnar Póll Kristjánsson