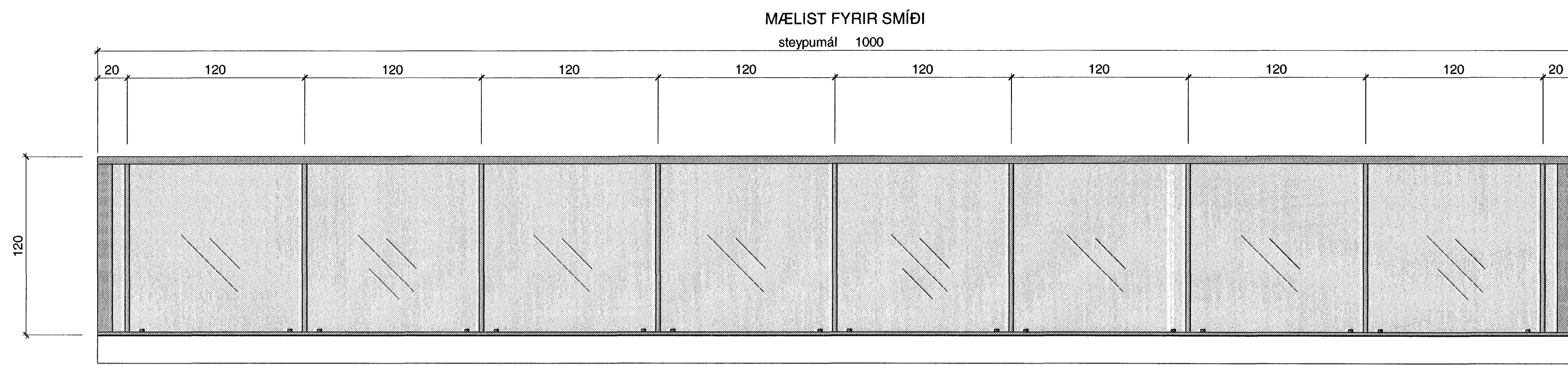
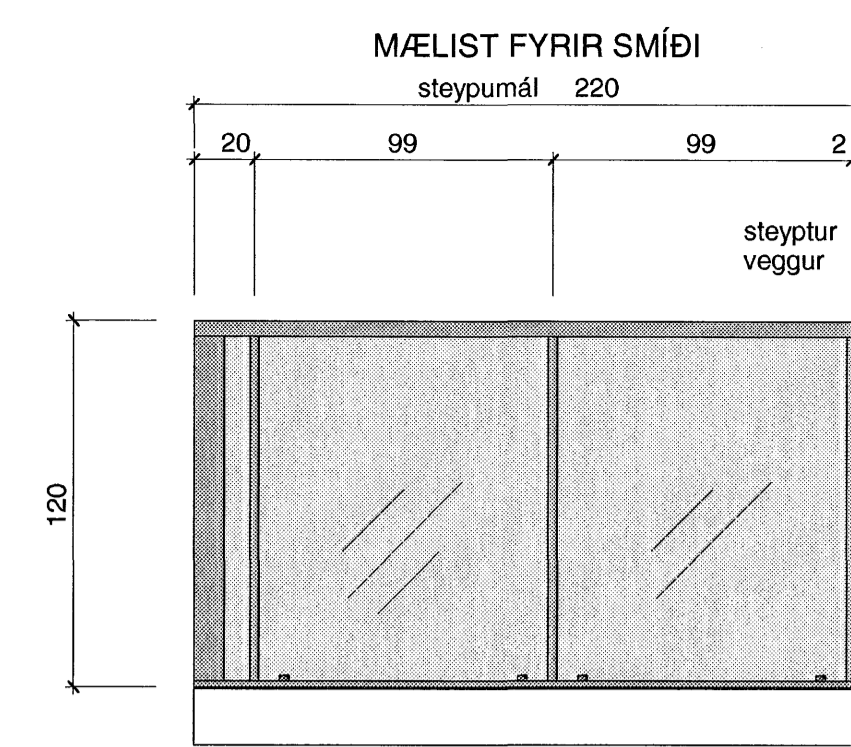


ÚTLIT M.KV 1:25
HANDRIÐ Á SVÖLUM
-Vesturhlið -séð á hlið



ÚTLIT M.KV 1:25
HANDRIÐ Á SVÖLUM
-Vesturhlið -séð að framan

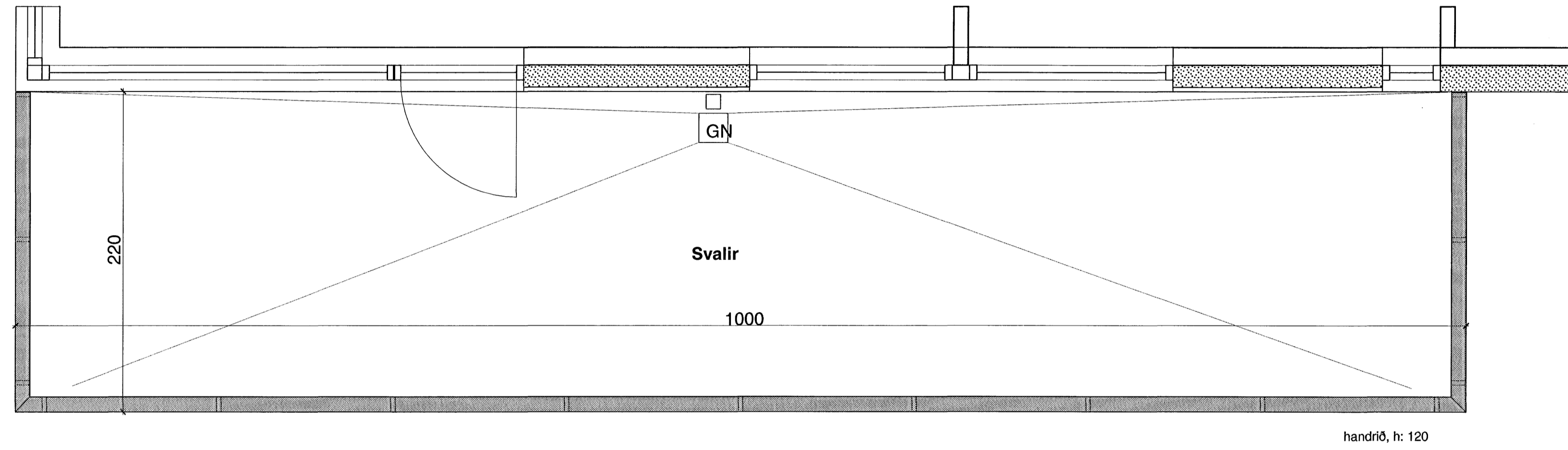


ÚTLIT M.KV 1:25
HANDRIÐ Á SVÖLUM
-Vesturhlið -séð á hlið

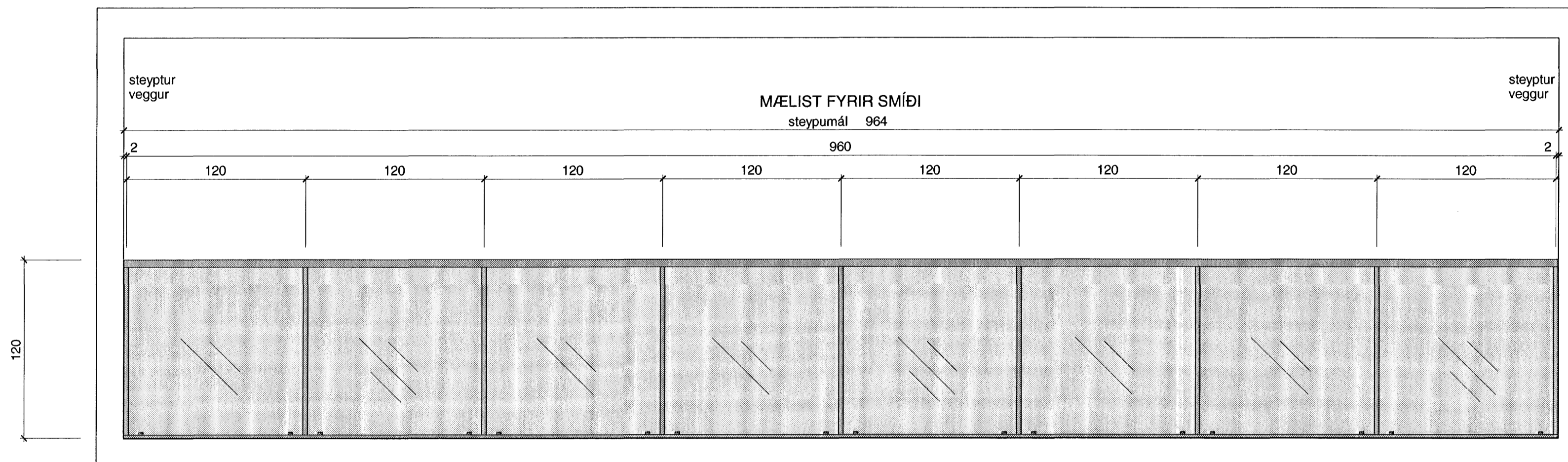


ÍBÚÐ:
0303, 0503

Alls: 2 stk



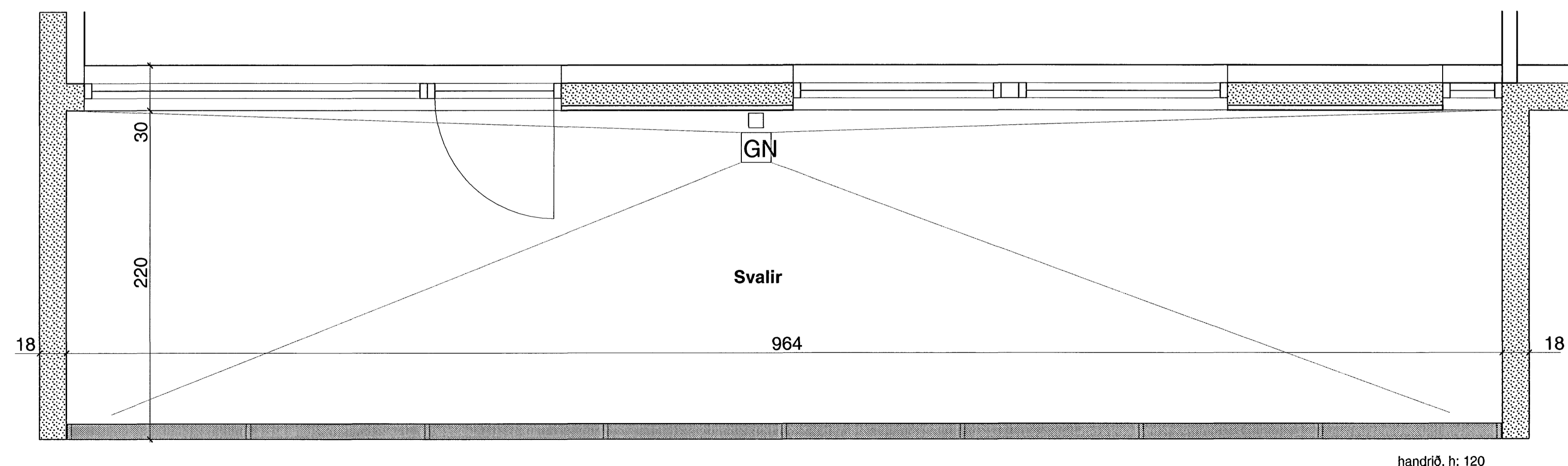
GRUNNMYND M.KV 1:25



ÚTLIT M.KV 1:25
HANDRIÐ Á SVÖLUM
-Vesturhlið

ÍBÚÐ:
0203, 0403

Alls: 2 stk



GRUNNMYND M.KV 1:25

ATH.
- MÁLSETNINGAR ERU Í SM.
- MÆLIÐ EKKI AF TEIKNINGUM.
- MISRÆMI Í TEIKNINGUM TILKYNNIST ARKITEKTUM STRAX.
- ÖLL MÁL TAKIST Á STAÐNUM FYRIR SMÍÐI.

KIRKJUVELLIR 9 HAFNARFJÖRDUR

SÉRUPPRÁTTUR
Handrið utanhúss

3.04
Dags. 16.03.06
M.kv: 1:25

Gunnar Páll Kristjánsson arkitekt
Gunnlaugur Jónsson arkitekt
Klappargötu 25, 101 Reykjavík, gunnarpa@infarnet.is, símanúmer: 552 8515, 608 5665

Gunnar Páll Kristjánsson