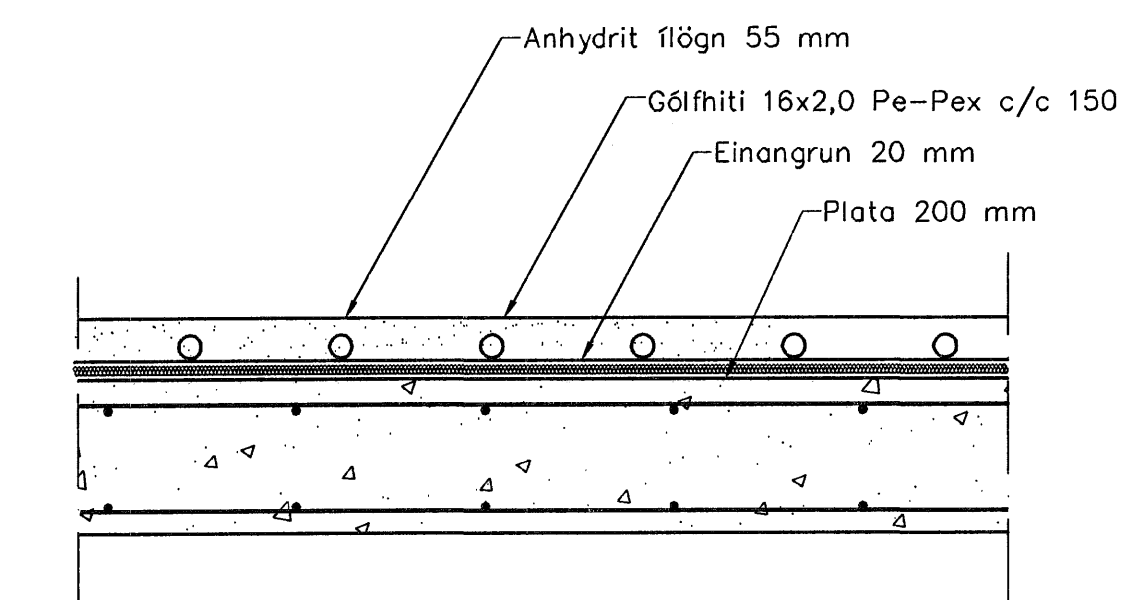
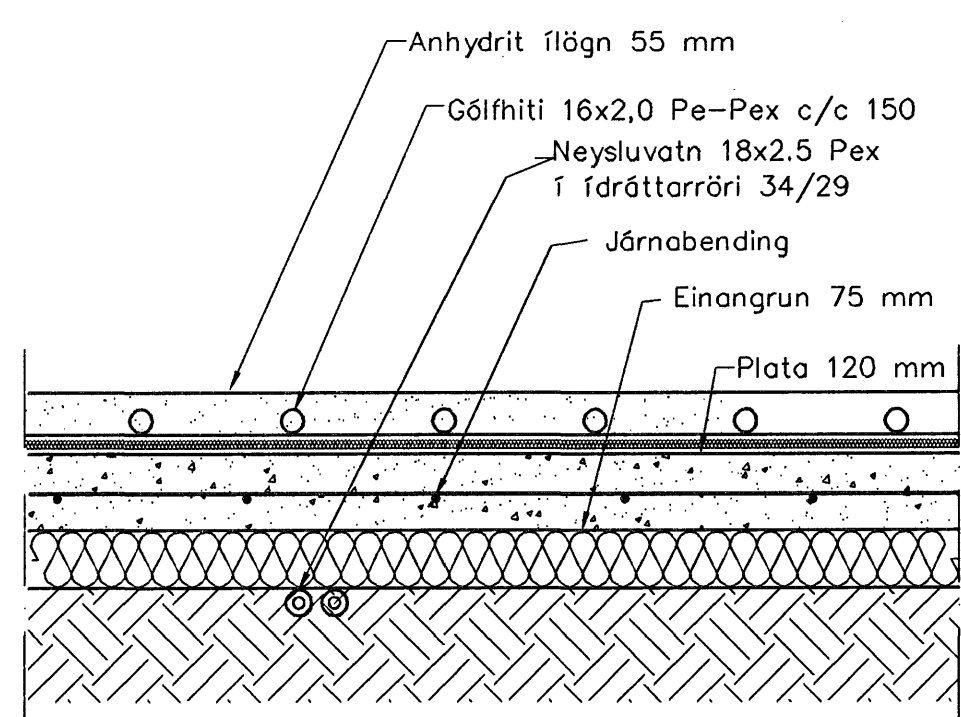


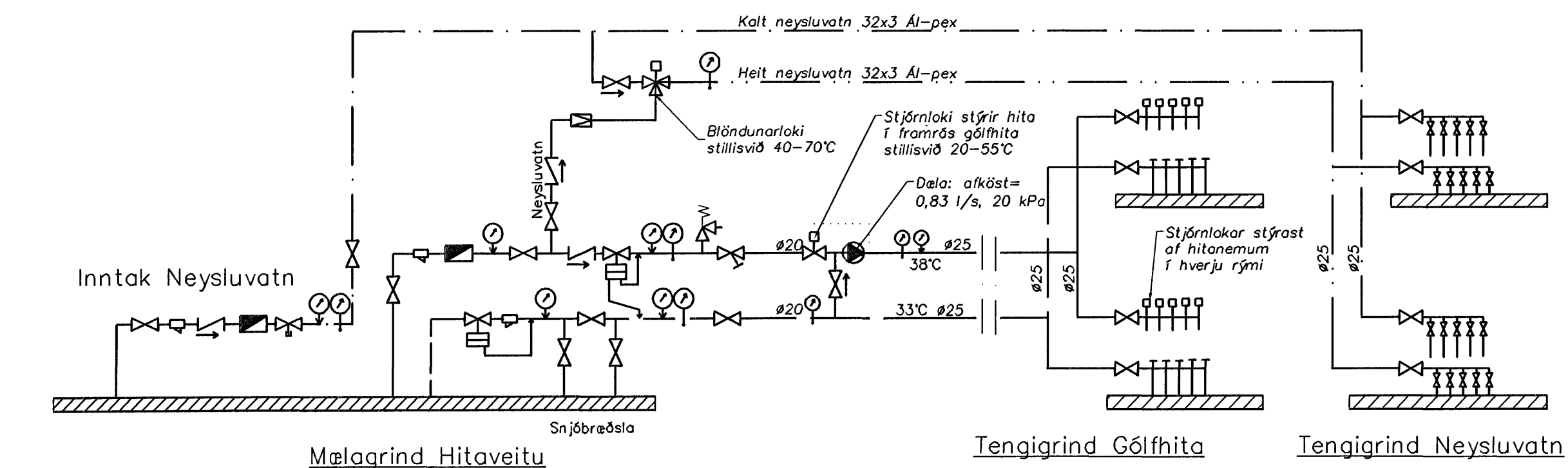
Gólfhiti 2. hæð, 1:50



Hita- og vatnslagnir, Snið í milliþötu, 1:10

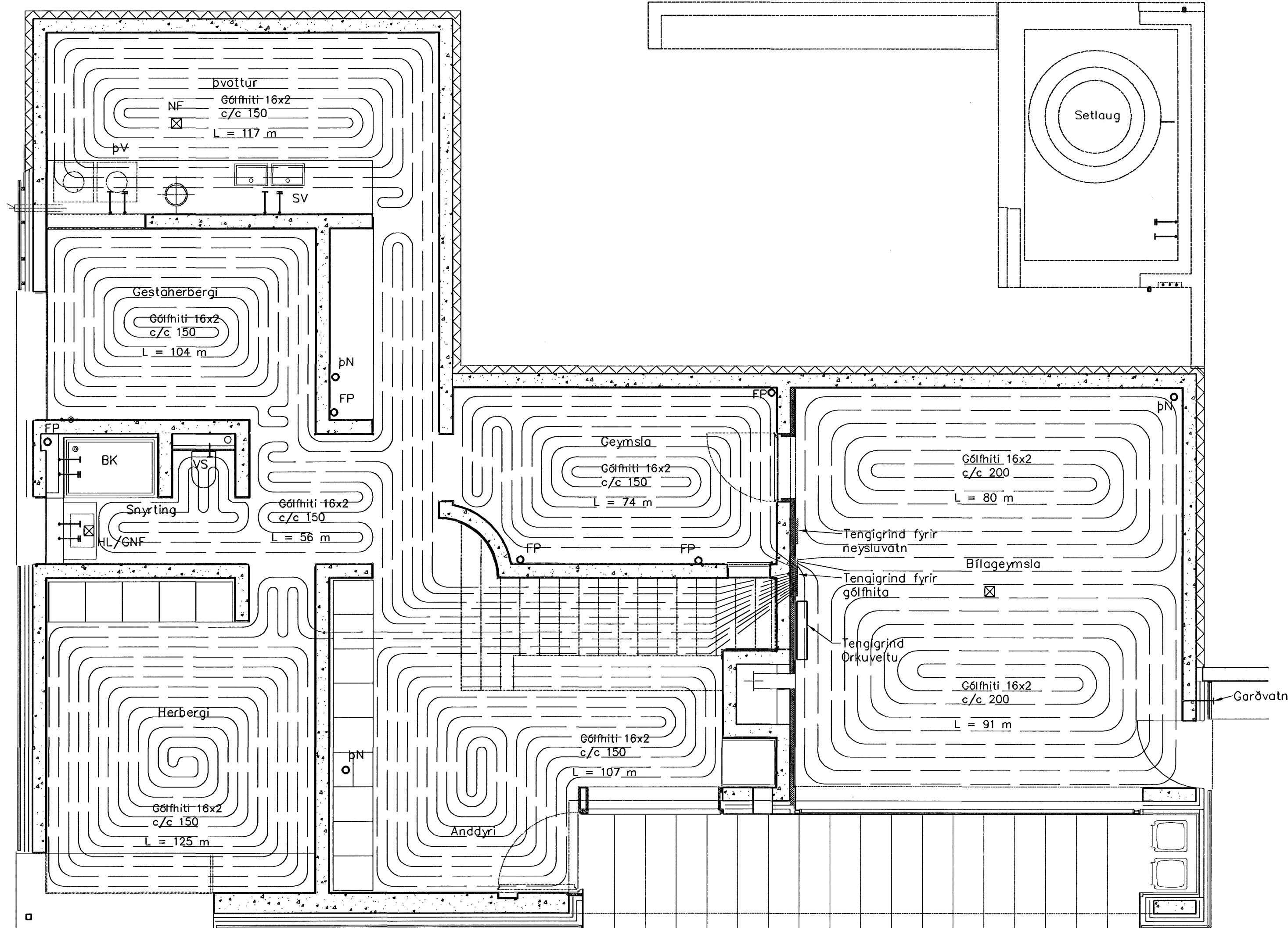


Hita- og vatnslagnir, Snið í botnþötu, 1:10



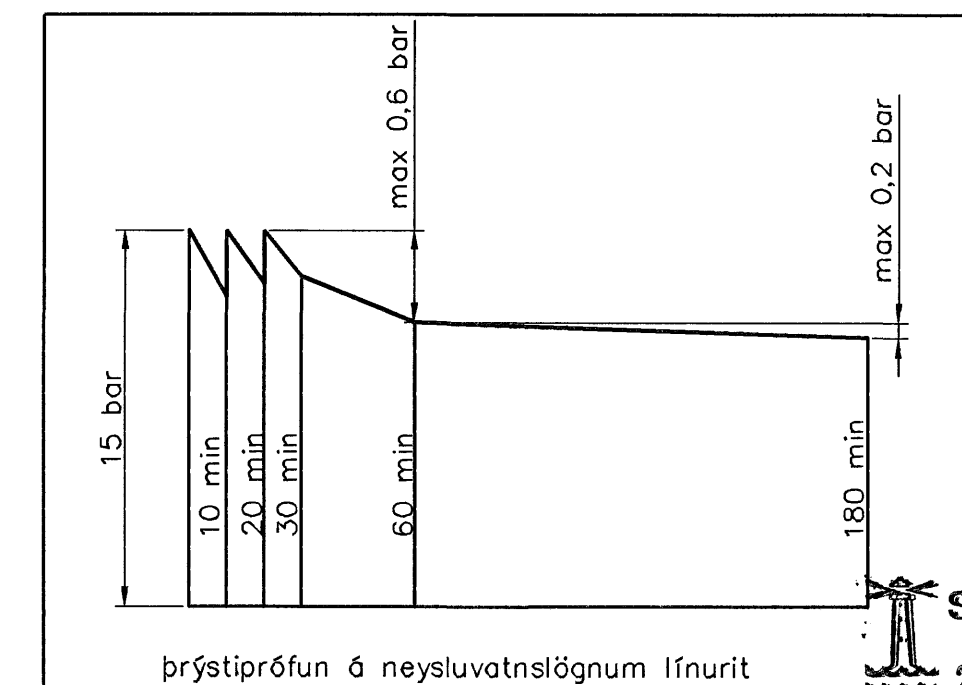
Tökn

- Renniloki
- Slo
- Einstreymisloki
- Vatnamalir
- Tæmingarloki
- Þrýstimalir
- Hitamalir
- Öryggisloki
- Þrýstifjarni
- Slofuloki
- Danfoss AVTB
- Dala



Gólfhiti 1. hæð, 1:50

Brekkulás 30					
Gólfhiti					
Staðsetning	Hitabörf	Flatam.	Hitabörf	Gólfhiti	Lengd
1. hæð	W	m <sup>2</sup>	w/m <sup>2</sup>		m
Anddyri/Stigi	1780	33,2	54	16x2 c/c 150	107
Herbergi	1510	19,7	77	16x2 c/c 150	125
Snyrtling	500	5,9	85	16x2 c/c 150	58
Gestaherbergi	700	11,8	59	16x2 c/c 150	104
Þvöttur	1060	15,7	69	16x2 c/c 150	117
Geymsla	670	12,0	56	16x2 c/c 150	74
Blageymsla	2140	36,5	60	16x2 c/c 200	171
2. hæð					
Stofa	3220	43,0	75	16x2 c/c 150	125
Borðstofa	3300	43,5	76	16x2 c/c 150	118
Eldhus	710	9,5	75	16x2 c/c 150	85
Svefnherbergi	2060	31,9	66	16x2 c/c 150	201
Bad	760	11,4	67	16x2 c/c 150	93
Vinnuherbergi	1720	21,2	81	16x2 c/c 150	166
<b>samt =</b>	<b>20190</b>				<b>1641</b>



Þrýstiprófun á neysluvatnslögnum ífnurit  
10 JULI 2007  
Sambýkkt þann  
Byggingulltrúnni í Hafnarfirði  
F.H. Sigurbjartur Halldórsson

Þrýstiprófun á lögnum skiptist í tver lotur  
Fyrri lota er framkvæmd í 1 kist. og er þrýstingurinn 9 bör  
Þrýstifall má vera max 0,6 bör á seinni 30 min.  
Seinni lota er gerð framhaldi af fyrri lotu og tekur 2 kist.  
Þrýstifall má vera max 0,2 bör

Útgáfa	Breyting	Dagsetning	Hannað
Sveinbjörn Hinriksson Byggingatæknifræðingur Kl. 160651-2529 Brekkugötu 8 Hafnarfirði Sími: 555-4008, 861-0661 Netfang: sveinhil@internet.is		Hlíðará 30 Hafnarfirði Skýring Gólfhitalagnir	
Hannað / Teknað	Kvarð 1:50 1:10	Dagsetning 19.7.07	Verkr. 01-03 Teikn.nr. 2-03