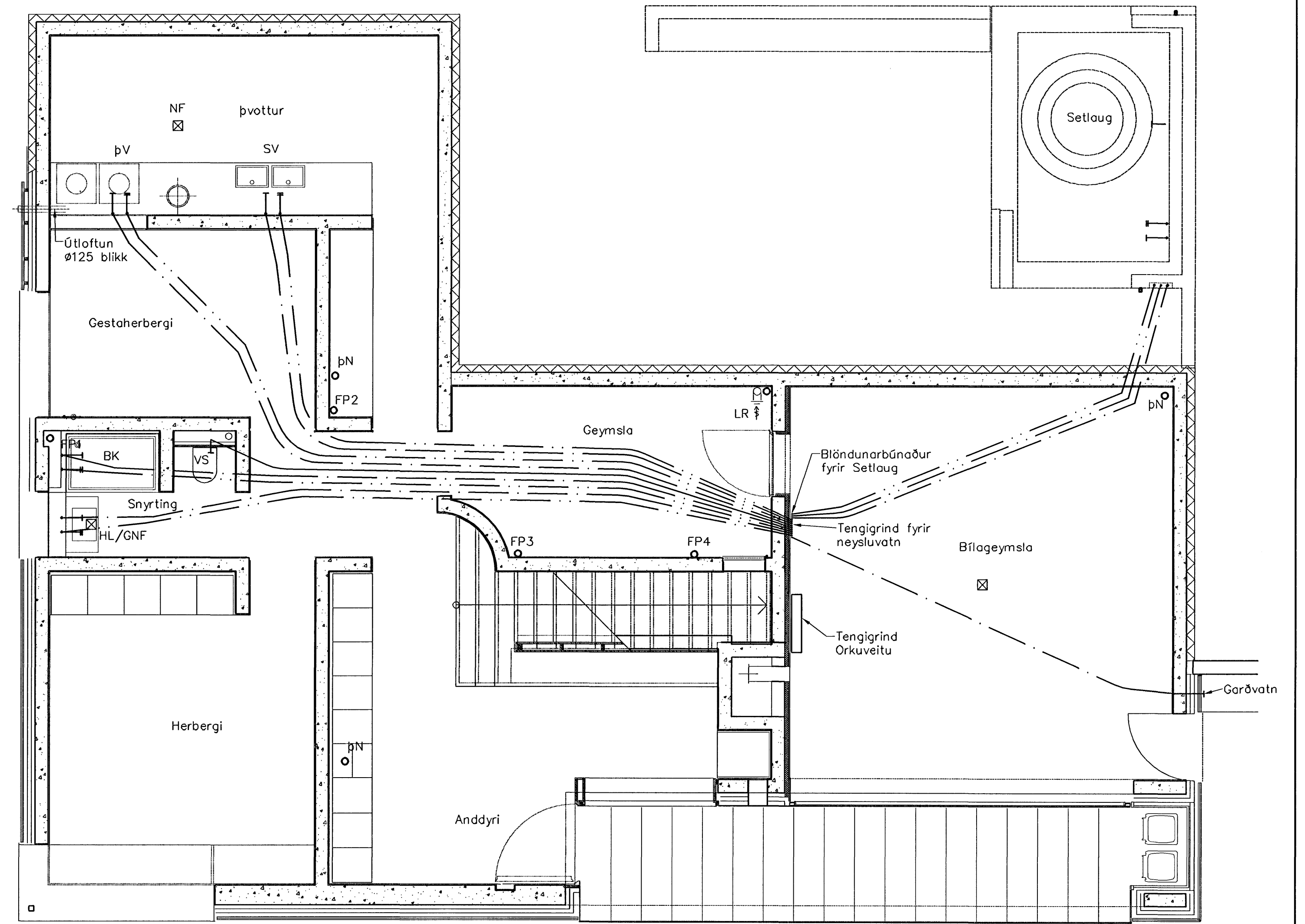
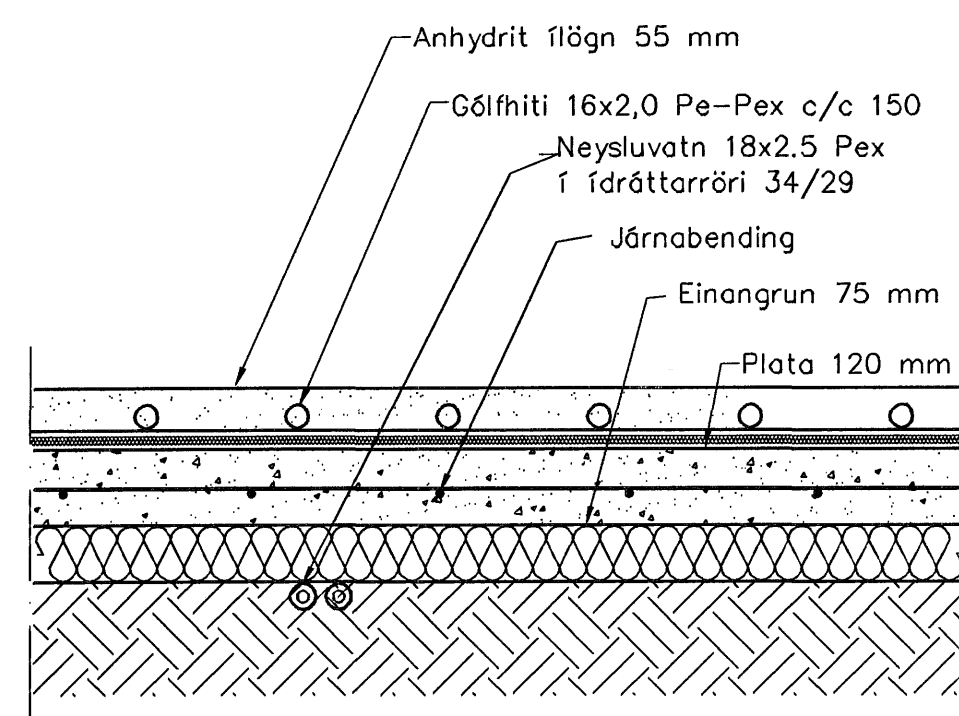


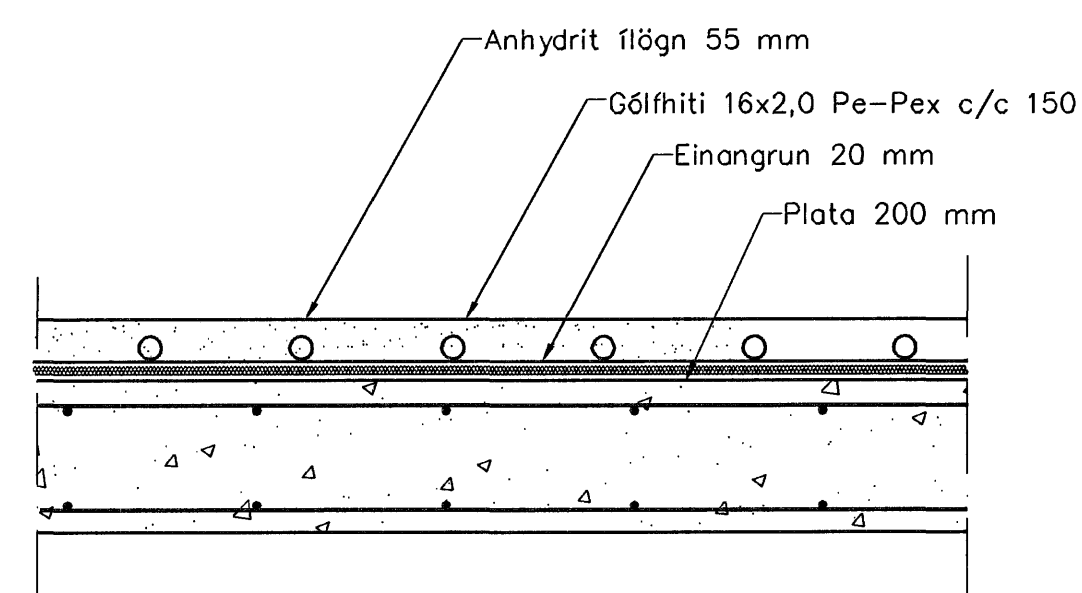
Neysluvatnslagnir 2. hæð, 1:50



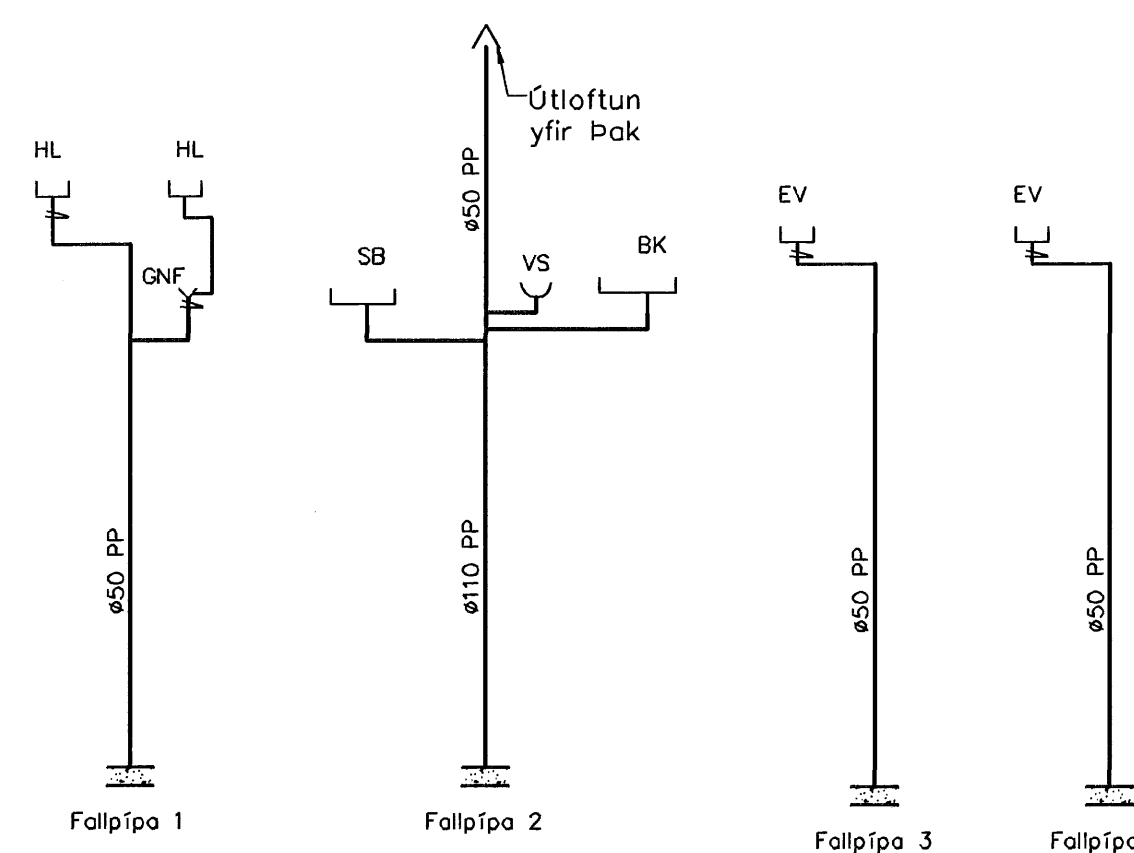
Neysluvatnslagnir 1. hæð, 1:50



Hita- og vatnslagnir, Snið í botnplötu, 1:10



Hita- og vatnslagnir, Snið í milliþötu, 1:10



Fallþípa 1, Fallþípa 2, Fallþípa 3, Fallþípa 4

Samþykkt bann
20 JULI 2007
Byggingulltrúinn í Hafnarfirði
F.h. Sigurbjartur Halldórsson

Neysluvatnslagnir, Skýringar

Neysluvatnslagnir eru PEX-lagnir 18x2,5 í fíðráttarröri 34/29. Engöngngu skal nota viðurkennt efni, og gæta skal þess allir hlutir kerfisins séu frá sama framleiðanda. Festingar skal setja á lagnir með mest 1-1,5 metra millibili. Setja skal þrjár festingar við beygjur. Beygjuradiús skal ekki vera meiri en 5x þvermál þípu. Gæta skal þess að óhreinindi komist ekki milli ytrarörs og innrarörs. Þrýstiprófun á lögnum skiptist í tver lotur. Fyrri lota er framkvæmd í 1 kist, og er þrýstingurinn 15 bör þrýstifall má vera max 0,6 bör á seinni 30 min. Seinni lota er gerð framhaldi af fyrri lotu og tekur 2 kist. Þrýstifall má vera max 0,2 bör.

Útgáfa	Breyting	Dagsetning	Hannað
Sveinbjörn Hinriksson Byggingateknifræðingur Kt. 160651-2029 Sveikugata 8 Hafnarfirði Sími: 555-4008, 961-9851 Netfang: svennis@internet.is		Staður Hlíðarás 30 Hafnarfirði	
		Skýring Neysluvatnslagnir	
Hannað / Teknað	Kvarði 1:50 1:10	Dagsetning 19.7.07	Verkr. 01-03
			Teikn.nr. 2-02