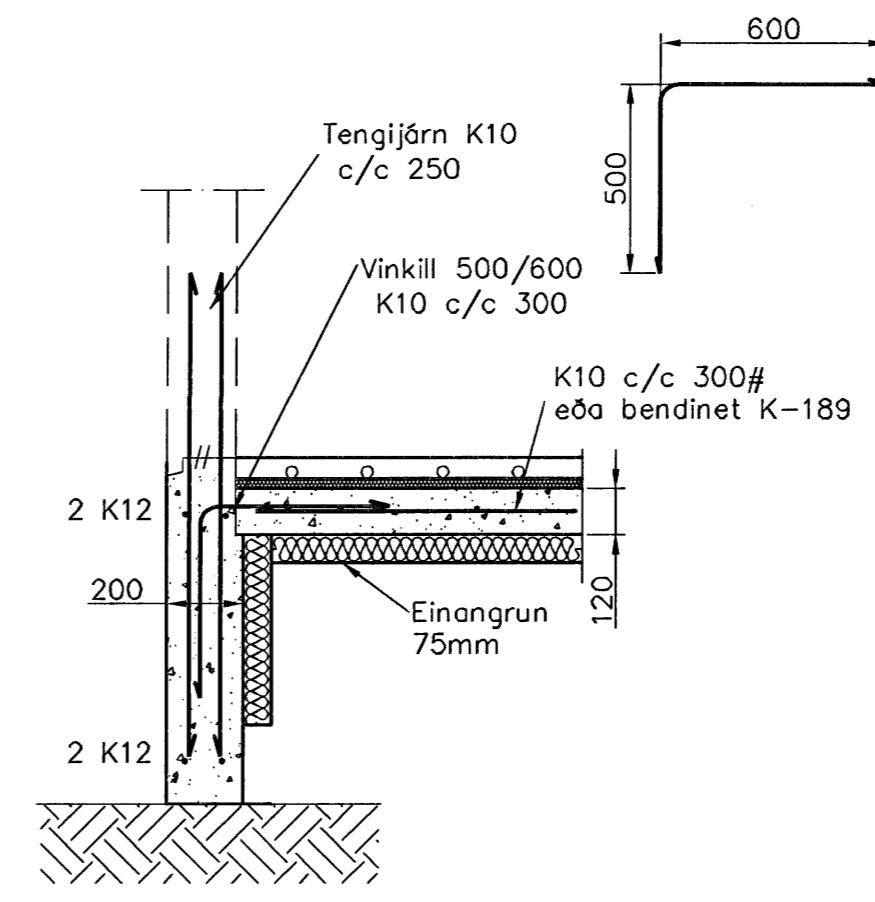
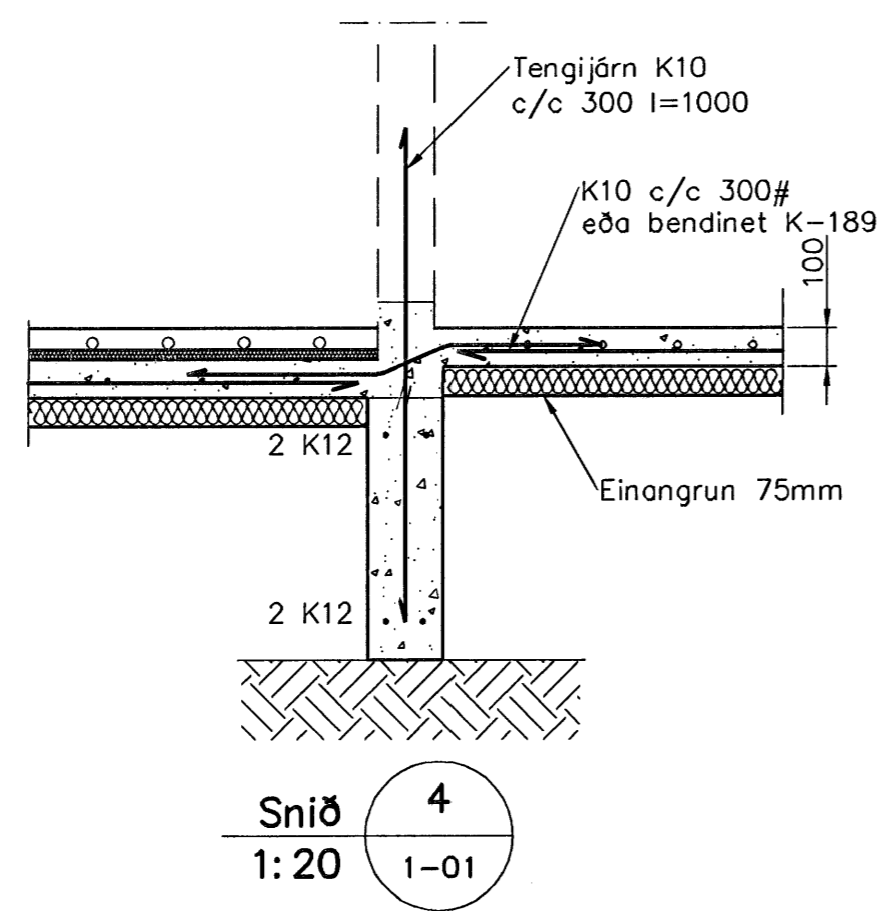
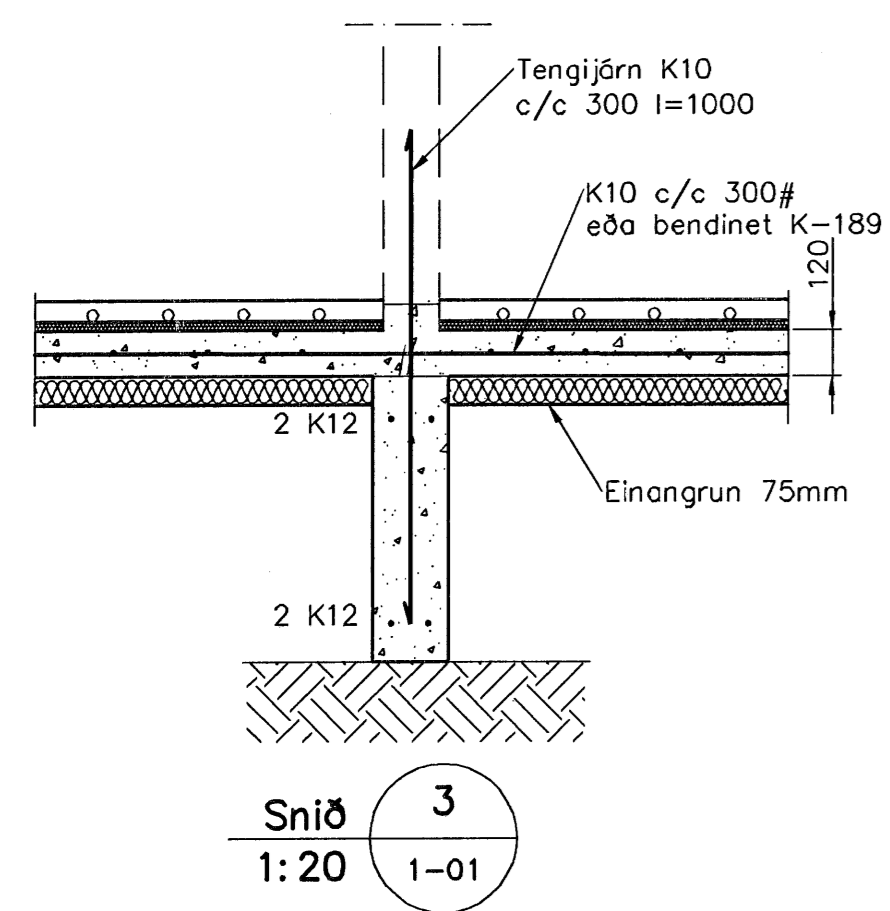
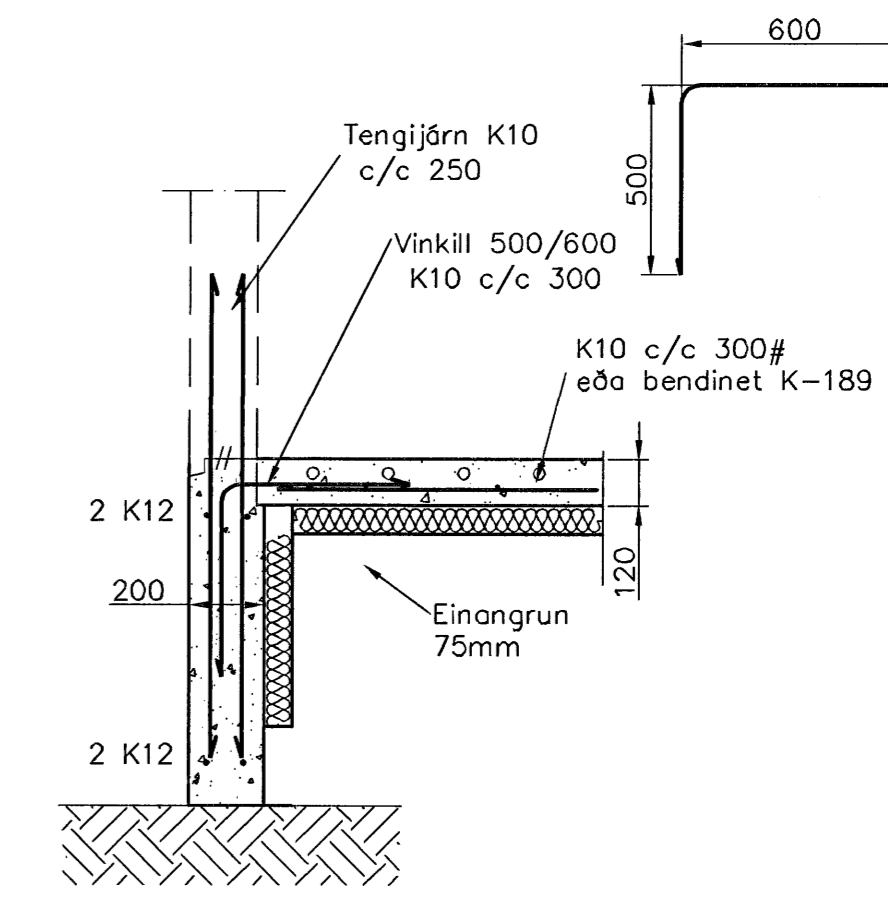


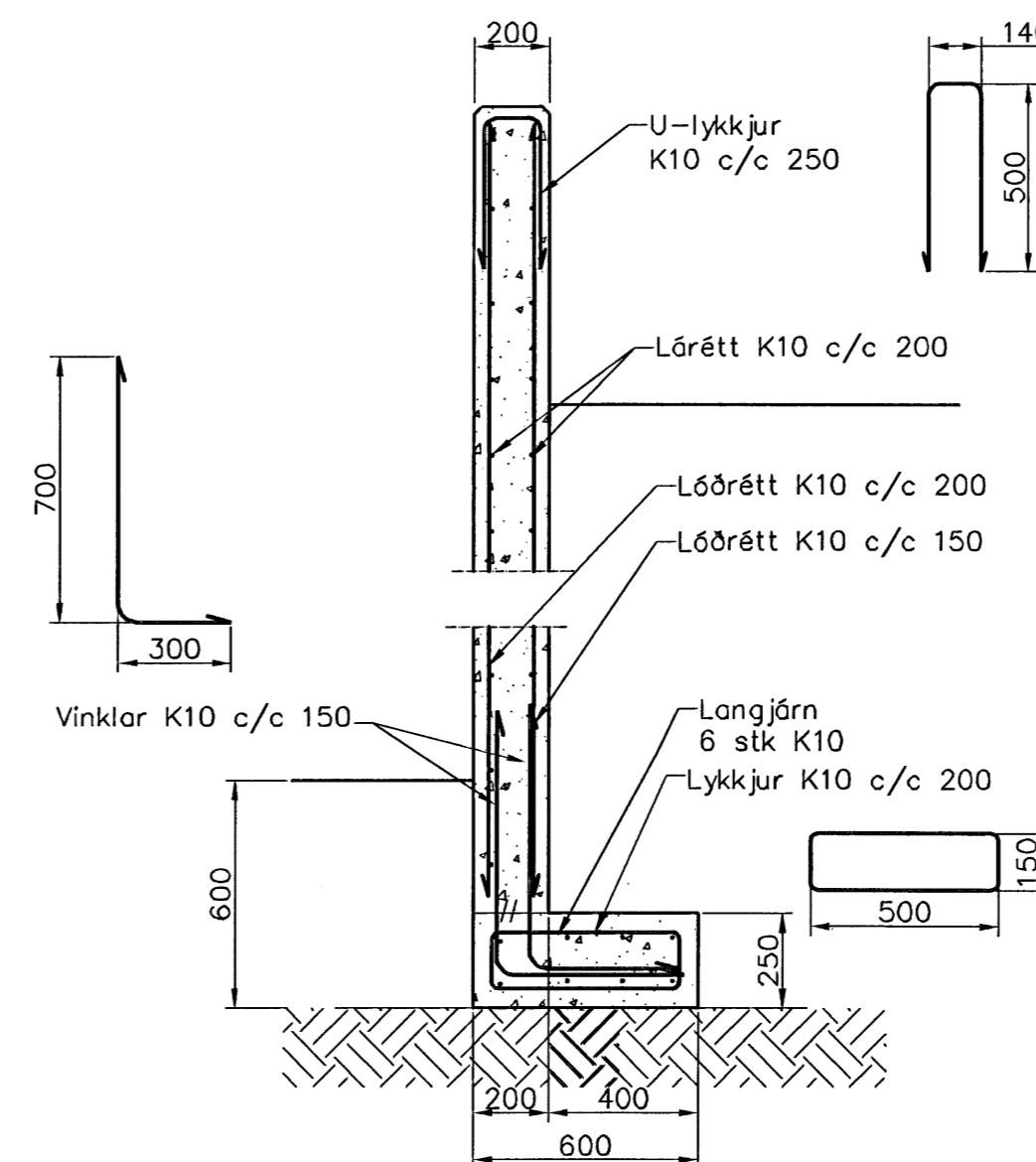
Undirstöður, Grunnmynd, 1:50



Snið 1
1:20 1-01



Snið 2
1:20 1-01



Snið 5
1:20 1-01

Skýringar

Almennar skýringar sjá blað 00-01
Undirstöður hvíla á þjappapri frostfríri fyllingu
Hæð undirstöðu skal vera omk. 80 sm undir
jarðvegsyfirborði
Mesta álag á undirstöðu = 0,4 MPa
Fylling inn í sökkla skal vera frostfrí grús.
Fyllingu skal þjappa í 30 sm lögum með 60 kg
vibrösléða 3 umferðir hvert lag.
Taka skal ártök í undirstöður fyrir
frænnislögnum, sjá Grunnlagna teikningu.
Öll mál eru í millimetrum
Einangrun undir botnplötu skal vera 75mm
polystyren 25 kg/m³

Sampykkt þann
20 JULI 2007
Byggingultrúnni í Hafnarfirði
F.h. Sigurbjartur Halldórsson

Útgáfa	Breyting	Dagsetning	Hannað
Sveinbjörn Hinriksson Byggingatæknifræðingur Kt. 160851-2529 Brekkugötu 9 Hafnarfirði Sími: 555-4008, 561-0651 Netfang: svennih@internet.is		Staður Hlíðarás 30 Hafnarfirði	
Hannað / Teiknað <i>[Signature]</i>		Skýring Undirstöður	
Kvartál 1:50	1:20	Dagsetning 17.7.07	Verkfr. 30-07
			Teikn.nr. 1-01