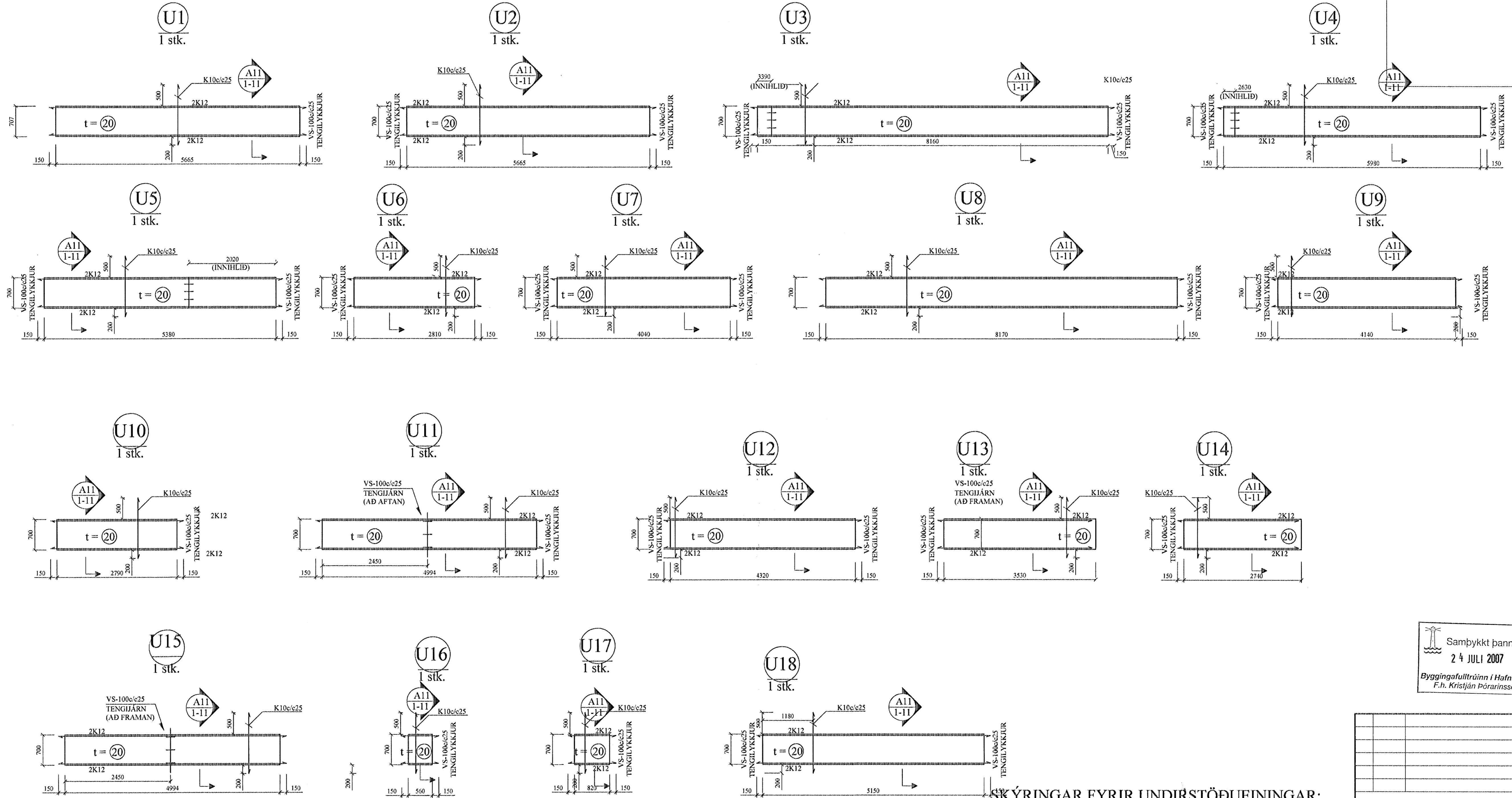
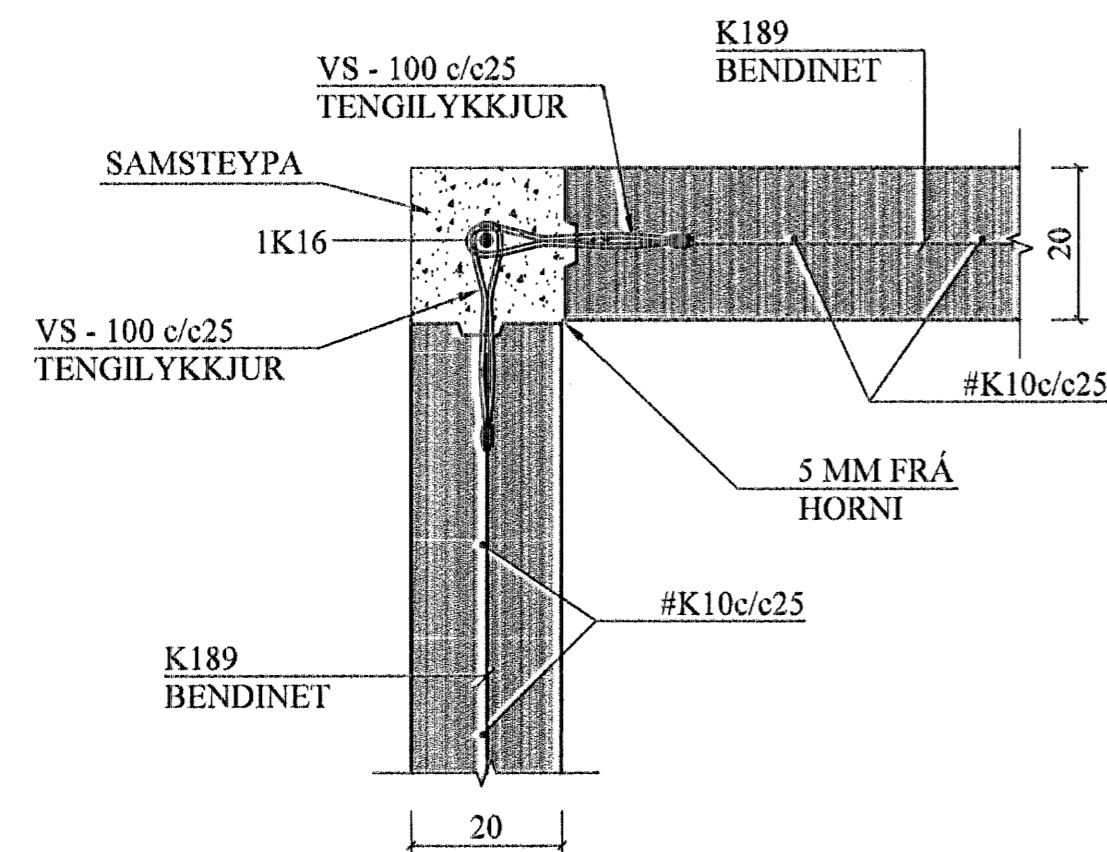


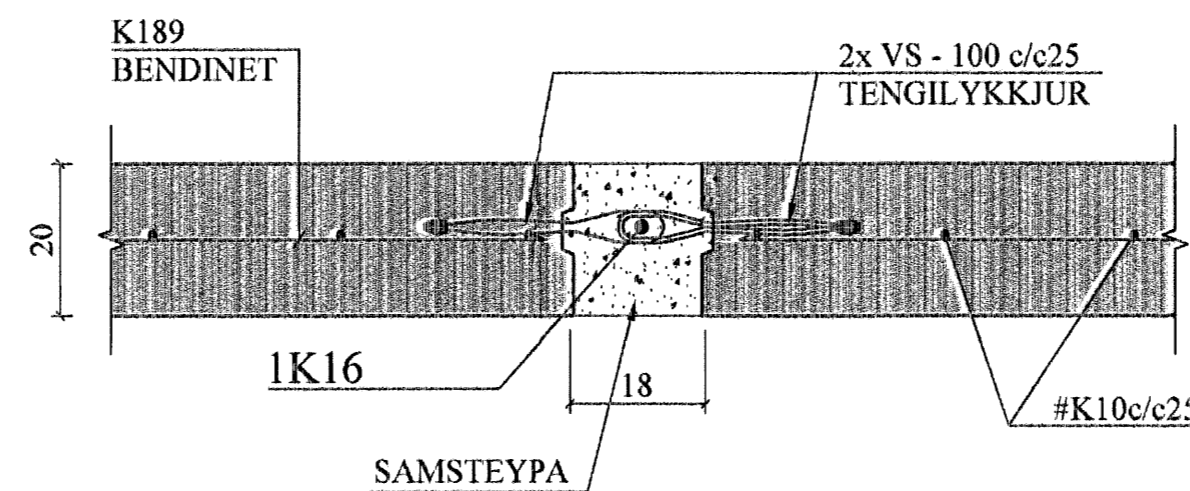
UNDIRSTÖÐUEININGAR. 1:50



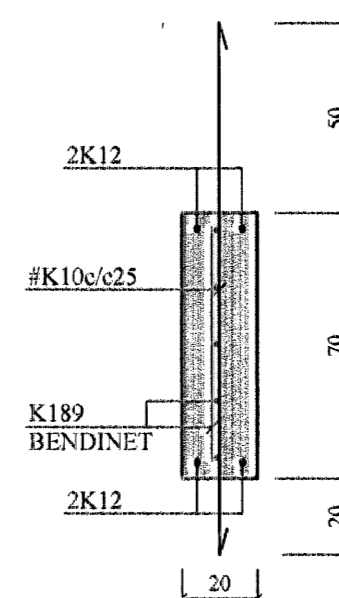
B11 SNID. 1:10
I-11



C11 SNID. 1:10
I-11



A11 SNID. 1:20
I-11



SKÝRINGAR FYRIR UNDIRSTÖÐUEININGAR:
 ÖLL ALMENN JÄRNBENDING K189 BENDINET Í
 MIÐRI EINGU
 ALLAR TENGILYKKJUR VS-100e/c25cm
 2K12 MEÐFRAM BRÚNUM.

STEYPUGÆÐI: S - 250
 SJÁ ANNARS SKÝRINGAR TEIKN. NR. 1-01

Samþykkt þann
 24 JULÍ 2007
 Byggingafrúnn í Hafnarfirði
 F.Þ. Kristján Þóráðsson

BREYTINGAR	

TILVÍSANIR:
 SKÝRINGAR..... SJÁ TEIKN. NR. 1-01

HLÍÐARÁS 35
 Hafnarfirði
 Nr. 1-11

Reikn.	Jón Kr.	Mai '07	Útgefð:	17.05.2007
Teikn.	GBJ	Mai '07	Kvarð:	1:50, 1:20, 1:10
Ath.				
Samþ.				
Verkluði		Jón Kristjánsson		
UNDIRSTÖÐUR,		Byggingafræðingur		
FORSTEYPTAR		F.VÍ		
EININGAR U1-U18.		Skúlagata 19		
SNID OG SKÝRINGAR.		101 Reykjavík		
		Sími: 551-8300 Fax: 583-2154		
		Netfang: jk@simmet.is		
		Kt: 210754-4828		
		http://www.VJK.is		