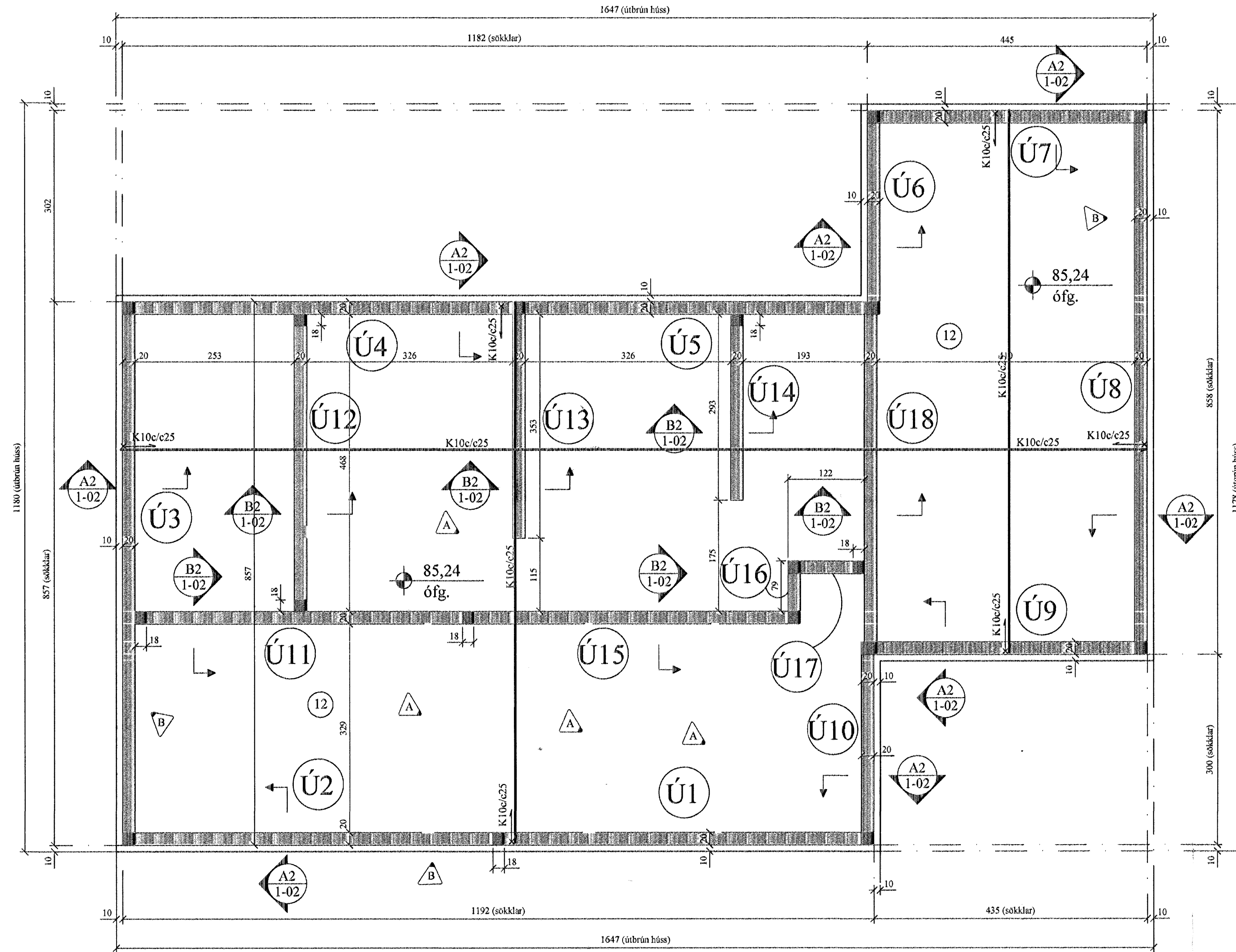
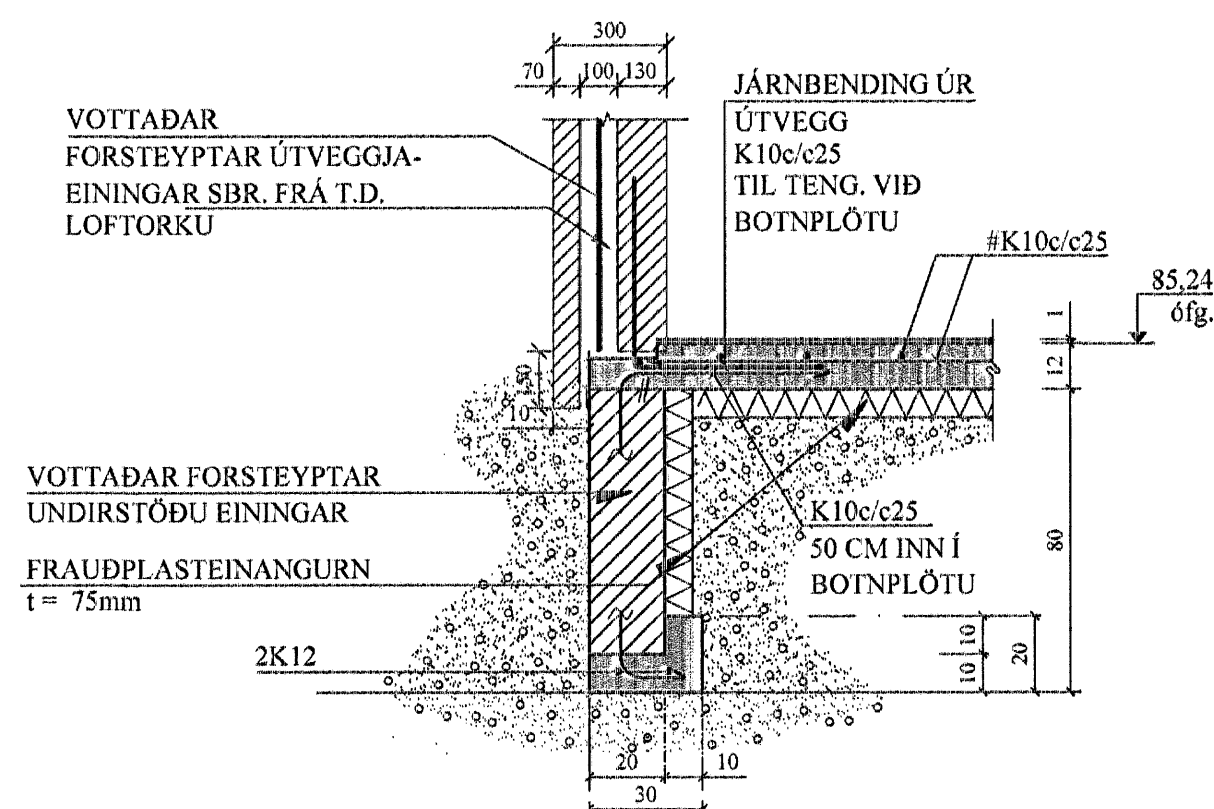


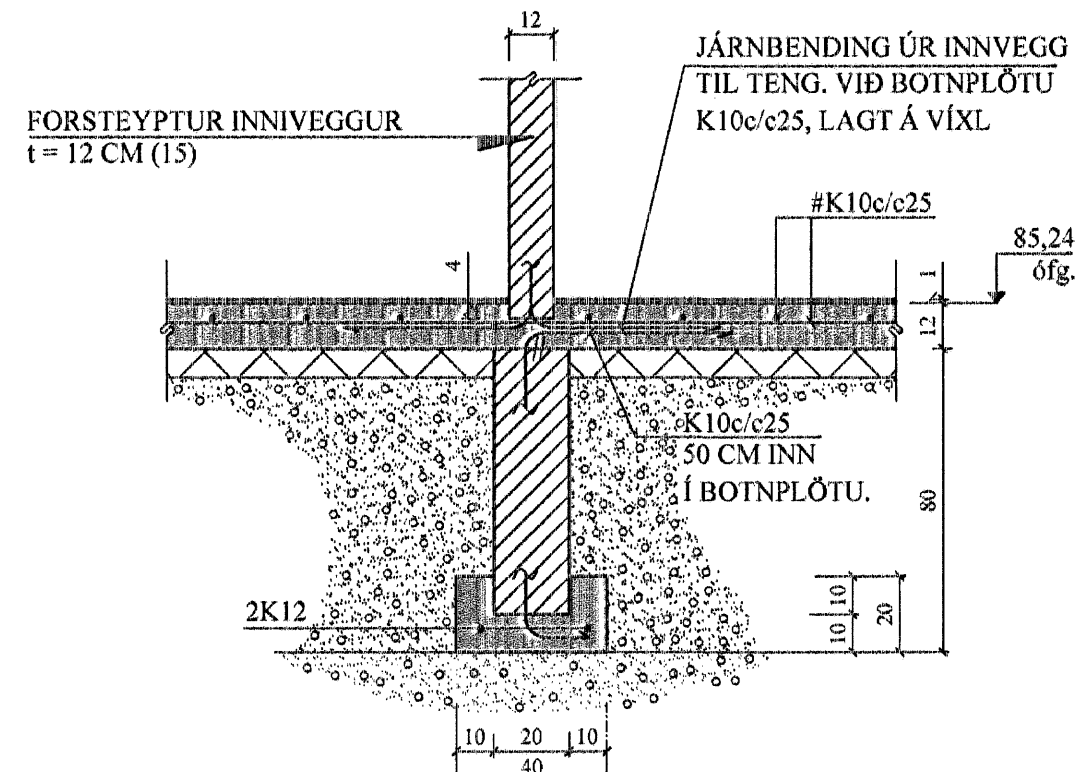
UNDIRSTÖÐUR, GRUNNMYND. 1:50



A2 SNIÐ. 1:20
ÚTVEGGIR

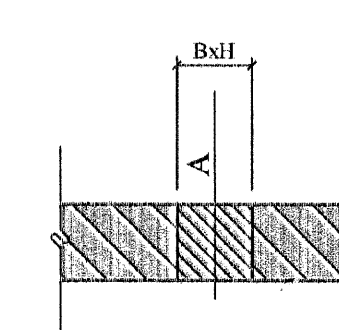


B2 SNIÐ. 1:20



Samþykkt þann
24 JULI 2007
Byggingafulltrúinn í Hafnarfirði
F.h. Kristján Þórarinnsson

GÖT Í UNDIRSTÖÐUR:



A = KÓTI Á NEDRI BRÚN GATS
B = BREIDD GATS
H = HÆÐ GATS

UTAN UM GAT SKAL LEGGJA
2K12 VIÐ HVERJA BRÚN OG
SKULU JÁRNIN NÁ A.M.K. 600mm
ÚT FYRIR BRÚN GATS.

B	21.05.'07	FORSTEYPTIR SÖKKLAR	JKR:GN
A	27.03.'07	INNUNDIRSTÖÐURM F.ÉKKAD.	JKR:BB

TILVÍSANIR:
SKÝRINGAR..... SJÁ TEIKN. NR. 1-01

ATH:
Vanda skal til bjóppunar á fyllingu
E2 ≥ 120 MPa; E2/E1 ≤ 2,2

VERKTAKA ER HEIMILT AD NOTA Í BOTNPLÖTU
K 189 BENDINET Í STAD HEFÐBÚNDISNA
BENDIARNA.

Reikn.	JKR	Feb. '07	Útgefð:	05.03.2007
Teikn.	GN	Feb. '07	Kvarði:	1:50,
Ath.				1:20
Samþ.				
HLÍÐARÁS 35				Nr. 1-02
Verkhluði UNDIRSTÖÐUR, GRUNNMYND OG SNIÐ.		Jón Kristjánsson Byggingafræðingur F.V.F.I Skúlagata 19 101 Reykjavík Sími: 551-5820 Gsm: 893-2154 Kl: 210754-4829 Netfang: jakris@stmm.is http://www.VJK.is		